

METRONIC

Mini High Power portable sound system

Réf. 477184



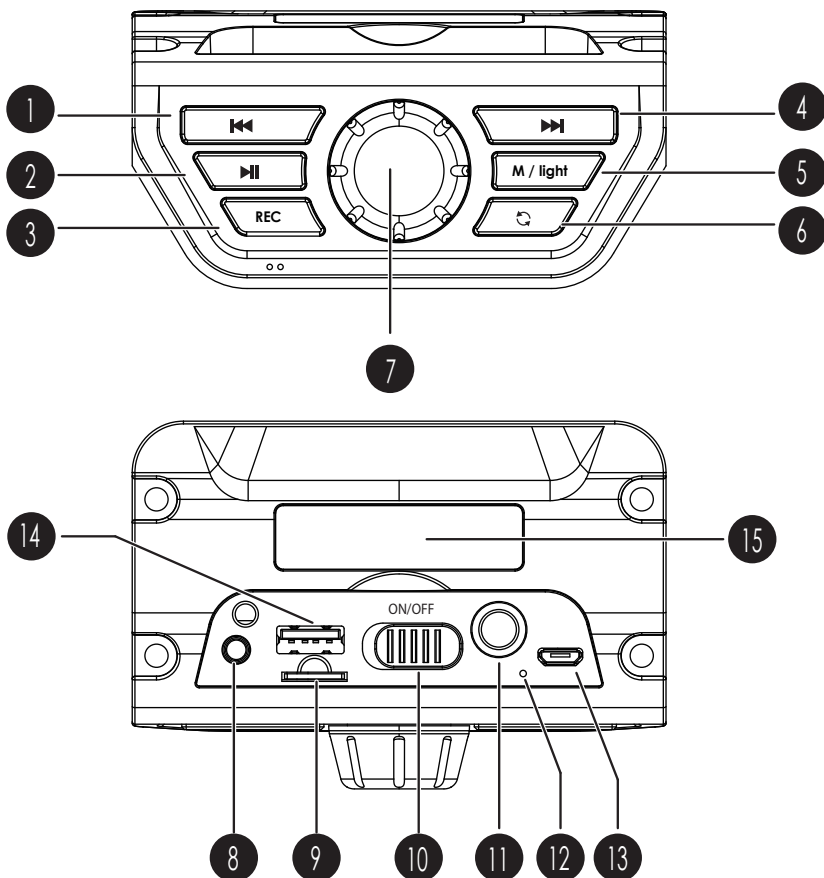
FR - Mini enceinte sono portable bluetooth / IT - Speaker portatile Bluetooth High Power
ES - Altavoz trolley high power bluetooth TWS / PT - Coluna trolley high power bluetooth TWS
DE - Tragbare Lautsprecheranlage High Power Bluetooth TWS

Nous vous remercions d'avoir choisi l'enceinte Bluetooth METRONIC et sommes persuadés qu'elle vous donnera entière satisfaction.

Nous utiliserons dans la notice le terme « équipement Bluetooth » pour désigner tout appareil pouvant se connecter à l'enceinte en Bluetooth (smartphone, tablette, PC, etc...)

Cette notice est susceptible d'évoluer, vous trouverez toujours la dernière version sur www.metronic.com, rubrique Besoin d'aide / Documentations.

PRESENTATION



1	Plage précédente ou retour rapide (appui long)
2	Lecture et pause ou déconnexion bluetooth (appui long)
3	Bouton enregistrement / ou lecture des enregistrements (appui long)
4	Plage suivante ou avance rapide (appui long)
5	Sélection des modes Bluetooth, USB, micro-SD, Aux ou lumière On/Off (appui long)
6	USB/SD : mode Repeat / microphone : sélection mode écho (appui long)
7	Réglage du volume
8	Entrée auxiliaire 3,5 mm
9	Port micro SD
10	Bouton ON/OFF
11	Entrée microphone (6.35 mm)
12	Voyant de charge et de fonctionnement
13	Port micro USB (charge)
14	Port USB
15	Afficheur

ALLUMAGE ET EXTINCTION

Pour allumer l'enceinte, mettez le bouton **OFF/ON** (n°10) sur la position **ON**.

Pour éteindre l'enceinte, mettez en pause la musique ou déconnectez votre appareil, patientez 5 secondes, puis mettez le bouton **OFF/ON** sur la position **OFF**.

CHARGEMENT DE LA BATTERIE

Branchez le cordon fourni sur le port micro-USB de charge (n°13) d'une part, et sur n'importe quel port USB d'autre part, le voyant (n°12) s'allume. Quand la batterie est chargée, au bout d'environ 6h, le voyant s'éteint.

UTILISATION DE LA FONCTION BLUETOOTH

Si l'enceinte est éteinte, allumez-la à l'aide du bouton **OFF/ON** en le mettant sur la position **ON**.

- L'enceinte émet 2 bips puis l'afficheur indique « **bLUE** » et clignote, signifiant que vous pouvez vous connecter. Si ce n'est pas le cas, appuyez sur **M / light** jusqu'à ce que « **bLUE** » clignote.
- Activez le Bluetooth de votre équipement Bluetooth.
- Lancez une recherche de périphérique Bluetooth, vous devez voir apparaître un nouveau périphérique nommé « **Metronic SP47** ».
- Sélectionnez ce nouveau périphérique afin d'activer l'appairage et la connexion.
- Lorsque l'appairage est effectué, l'enceinte émet une mélodie spécifique et le mot « **bLUE** » devient fixe.
- Vous pouvez écouter votre musique.

UTILISATION DU PORT USB

Si l'enceinte est éteinte, allumez-la à l'aide du bouton **OFF/ON** en le mettant sur la position **ON**.

- Mettez la clé dans le port USB. L'appareil se met en mode USB automatiquement, puis la lecture démarre.
- L'afficheur indique successivement « **Lod** » puis le numéro de la piste (exemple : 0018) et enfin, le temps qui s'écoule (exemple : 00:59).
- Choisissez le titre avec les touches **◀◀** et **▶▶**.
- Réglez le volume avec le bouton **VOLUME**.
- Utilisez la touche **▶||** pour mettre en pause puis reprendre la lecture.

UTILISATION DU LECTEUR MICRO SD

Si l'enceinte est éteinte, allumez-la à l'aide du bouton **OFF/ON** en le mettant sur la position **ON**.

- Mettez la carte micro SD dans le port micro SD de l'enceinte. L'appareil se met en mode micro SD automatiquement, puis la lecture démarre.
- L'afficheur indique successivement « **Lod** » puis le numéro de la piste (exemple : 0018) et enfin, le temps qui s'écoule (exemple : 00:59).
- Choisissez le titre avec les touches **◀◀** et **▶▶**.
- Réglez le volume avec le bouton **VOLUME**.
- Utilisez la touche **▶||** pour mettre en pause puis reprendre la lecture.

UTILISATION AVEC UN MICROPHONE

Vous pouvez utiliser un microphone avec cette enceinte dans n'importe quel mode .

Si l'enceinte est éteinte, allumez-la à l'aide du bouton **OFF/ON** en le mettant sur la position **ON**.

- Mettez l'enceinte dans le mode souhaité (Bluetooth, USB, ...) en utilisant le bouton **M / light** . Selon le mode choisi, la lecture de la musique démarre automatiquement.
- Branchez le micro sur l'enceinte, l'afficheur indique « **MIC** ».
- Utilisez votre micro.
- Réglez le volume global avec le bouton **VOLUME**. Le volume micro et le volume musique ne sont pas réglables séparément.
- Un appui long sur la touche n°6 permet de régler la profondeur d'écho.

MODE AUXILIAIRE

Vous pouvez connecter un appareil audio (téléphone, tablette) avec un câble jack 3.5mm sur l'entrée **AUX IN** (n°8) pour diffuser de la musique via l'enceinte.

Si l'enceinte est éteinte, allumez-la à l'aide du bouton **OFF/ON** en le mettant sur la position **ON**.

Sélectionnez, à l'aide du bouton **M / light** , la fonction **AUX**, vous pouvez alors diffuser votre musique.

FONCTION ENREGISTREMENT (uniquement en mode USB et micro SD)

Pour utiliser cette fonction, vous devez absolument utiliser un micro.

- Insérez votre support de stockage dans l'enceinte puis allumez l'enceinte avec le bouton **ON/OFF**.
- La lecture de l'USB ou de la micro SD démarre automatiquement.
- Si une musique est en écoute, arrêtez-la en appuyant sur **▶||**.
- Appuyez sur le bouton **REC**, l'afficheur indique « **REC** » et démarre l'enregistrement.
- Enregistrez le son que vous voulez avec le micro.
- Appuyez sur **REC** une fois pour arrêter ou reprendre l'enregistrement.
- Appuyez 3 secondes sur le bouton **REC** pour écouter l'enregistrement.
- L'afficheur indique « **Lod** », l'enregistrement est lu automatiquement ainsi que les précédents effectués.
- Appuyez sur **REC** une fois pour repasser en mode lecture USB ou micro SD.

Vous pouvez accéder à vos enregistrements sur un ordinateur, ils se trouvent dans le dossier **JL_REC** sur votre support de stockage.

FONCTION FM

- Appuyez sur la touche **M / light** jusqu'à entendre un bip et que l'afficheur indique un nombre à 4 chiffres, il s'agit de la fréquence (ex 1055 = 105.5 MHz)
- Pressez et maintenez le bouton **▶||** jusqu'à ce que la recherche automatique démarre.
- L'appareil va balayer toute la bande FM et mémoriser toutes les stations qu'il trouve.
- Une fois le balayage terminé, choisissez les stations avec les touches **◀◀** et **▶▶**.

FONCTION REPEAT (uniquement en mode USB et micro SD)


FR

Pour reboucler sur la piste en cours :

Pendant la lecture, appuyez une fois sur la touche .

Le message « **ONE** » apparaît sur l'afficheur brièvement.

Pour reboucler sur l'ensemble du support de stockage :

Pendant la lecture, appuyez 2 fois de suite sur la touche .

Le message « **ALL** » apparaît sur l'afficheur brièvement.

FONCTION LUMINEUSE

Pour activer/désactiver le mode lumineux, appuyez longuement sur le bouton **M / light** dans n'importe quel mode .



Le soussigné, METRONIC, déclare que l'équipement radioélectrique du type Enceinte sono portable mini high power (477184) est conforme à la directive 2014/53/UE.

Le texte complet de la déclaration UE de conformité est disponible à l'adresse internet suivante

<http://medias.metronic.com/doc/477184-96be6n-doc.pdf>



www.metronic.com/pdf/notice_DEEE.pdf

www.metronic.com/man/man.pdf



www.metronic.com/a/garantie.php

METRONIC

100, rue de Gilles de Gennes

37310 TAUXIGNY FRANCE

www.metronic.com

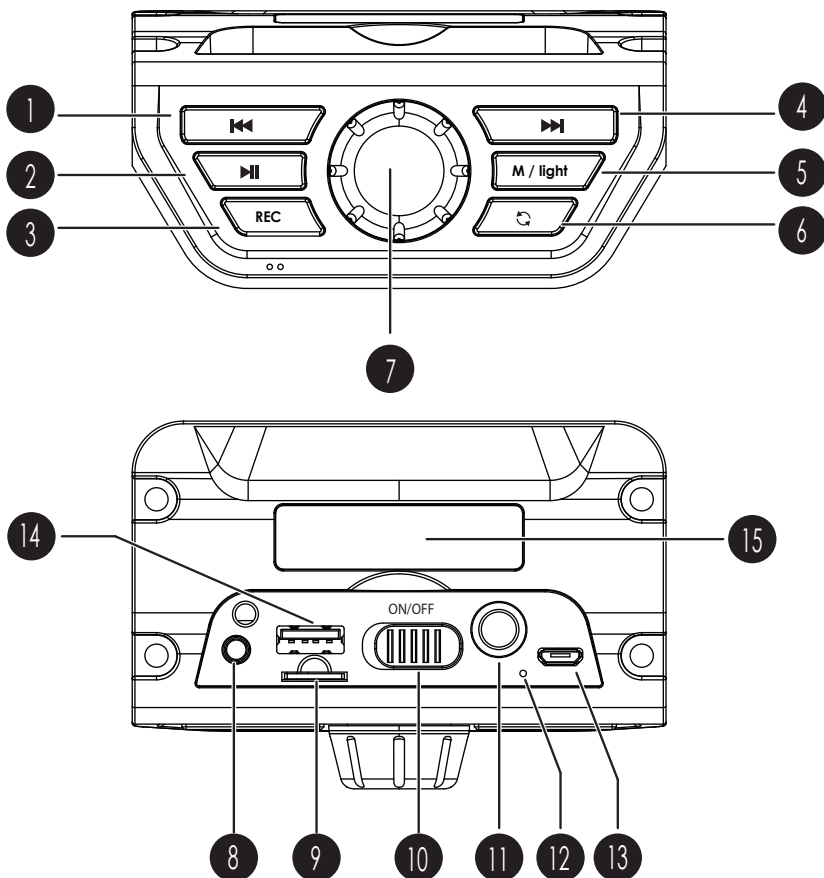
Produit fabriqué hors UE

INTRODUZIONE

IT

Grazie per aver scelto lo speaker Bluetooth METRONIC portatile, speriamo ne rimarrete soddisfatti. Nel manuale verrà usato il termine «dispositivo Bluetooth» per indicare qualsiasi dispositivo in grado di connettersi allo speaker tramite Bluetooth (smartphone, tablet, PC, ecc.) Queste istruzioni sono soggette a modifiche; è possibile trovare sempre l'ultima versione su www.metronic.com, sezione **Supporto + / Manuale e schede**.

DESCRIZIONE DEL PRODOTTO



1	Traccia precedente o indietro veloce (pressione lunga)
2	Play e Pausa o disconnessione Bluetooth (pressione lunga)
3	Tasto di registrazione / o avvio delle registrazioni (pressione lunga)
4	Traccia successiva o avanti veloce (pressione lunga)
5	Selezione modalità Bluetooth, USB, micro-SD, AUX o luce On/Off (pressione lunga)
6	USB/SD : modalità Repeat / Microfono : selezione modalità eco (pressione lunga)
7	Regolazione del volume
8	Ingresso AUX (jack 3,5 mm)
9	Porta micro SD
10	Tasto ON/OFF
11	Ingresso microfono (jack 6.35 mm)
12	Led di ricarica e funzionamento
13	Porta micro USB (ricarica)
14	Porta USB
15	Display

ACCENSIONE / SPEGNIMENTO

Per accendere lo speaker, posizionare il selettore **OFF/ON** (n°10) su **ON**.

Per spegnere lo speaker, mettere in pausa la musica o scollegare un dispositivo, attendere 5 secondi, quindi posizionare il selettore **OFF/ON** (n°10) su **OFF**.

RICARICA DELLA BATTERIA

Collegare il cavo in dotazione alla porta di ricarica micro-USB (n°13) e ad una porta USB o alimentatore da rete USB: il led (n°12) si accende. Quando la batteria è carica, dopo circa 6 ore, il led si spegne.

FUNZIONE BLUETOOTH

Accendere lo speaker con il selettore **OFF/ON**.

- Lo speaker emette due segnali acustici, quindi il display mostra « **BLUE** » e lampeggia, indicando la possibilità di connessione. Se così non fosse, premere **M / light** fino a quando « **BLUE** » lampeggia.
- Attivare il Bluetooth del dispositivo Bluetooth da connettere.
- Avviare la ricerca del dispositivo Bluetooth, si dovrebbe vedere un nuovo dispositivo chiamato « **Metronic SP47** ».
- Selezionarlo per attivare l'accoppiamento e la connessione.
- Quando l'accoppiamento sarà completato, lo speaker emetterà un suono e la parola « **BLUE** » resterà fissa.
- Ora è possibile ascoltare la musica sullo speaker.

PORTA USB

- Inserire il supporto di archiviazione nella porta USB: lo speaker passa automaticamente alla modalità USB iniziando la riproduzione.
- Il display indica « **Lod** », quindi il numero della traccia (ad esempio: 0018) ed il tempo (esempio: 00:59).
- Selezionare la traccia con i tasti **◀◀** e **▶▶**.
- Regolare il volume con la manopola n°7.
- Utilizzare il tasto **▶|** per mettere in pausa e riprendere la riproduzione.

LETTORE MICRO SD

- Inserire la scheda micro SD nella porta micro SD: lo speaker passa automaticamente alla modalità micro SD iniziando la riproduzione.
- Il display indica « **Lod** », quindi il numero della traccia (ad esempio: 0018) ed il tempo (esempio: 00:59)
- Selezionare la traccia con i tasti ◀◀ e ▶▶.
- Regolare il volume con la manopola n°7.
- Utilizzare il tasto ▶|| per mettere in pausa e riprendere la riproduzione.

UTILIZZO DEL MICROFONO

È possibile utilizzare un microfono con lo speaker in qualsiasi modalità.

- Selezionare la modalità desiderata (Bluetooth, USB, ...) utilizzando il tasto **M / light**. A seconda della modalità selezionata, la riproduzione della musica si avvierà automaticamente.
- Collegare il microfono allo speaker, il display mostra « **MIC** ».
- Regolare il volume generale con la manopola n°7. Il volume del microfono e il volume della musica non possono essere regolati separatamente.
- Una lunga pressione sul tasto ↻ regola la profondità dell'eco.

MODALITA' AUX

È possibile collegare un dispositivo audio (smartphone, tablet, lettore MP3) con il cavo jack 3,5mm all'ingresso **AUX** (n° 8) per ascoltare la musica sullo speaker.

Selezionare la modalità **AUX** usando il tasto **M / light** : si avvierà automaticamente la riproduzione.

FUNZIONE DI REGISTRAZIONE (solo in modalità USB e micro SD)

Per utilizzare questa funzione, è necessario utilizzare un microfono.

- Inserire il supporto di archiviazione nella porta micro SD (n° 9) o in quella USB (n° 14) dello speaker ed accenderlo.
- La riproduzione USB o micro SD si avvierà automaticamente, interromperla premendo il tasto ▶||.
- Premere il tasto **REC**: il display indicherà « **REC** » e inizierà la registrazione.
- Registrare il suono con il microfono.
- Premere **REC** una volta per interrompere o riprendere la registrazione.
- Premere il tasto **REC** per 3 secondi per convalidare la registrazione.
- Il display mostra « **Lod** », la registrazione verrà riprodotta automaticamente.
- Premere **REC** una volta per tornare alla modalità di riproduzione USB o micro SD.

E' possibile accedere alle registrazioni da un PC, si trovano nella cartella **JL_REC** sul supporto di archiviazione.

FUNZIONE REPEAT (solo in modalità USB e micro SD)

Per riascoltare la traccia corrente

Durante la riproduzione, premere una volta il tasto ↻.

Il messaggio « **ONE** » appare brevemente sul display.

Per riascoltare tutte le tracce

Durante la riproduzione, premere due volte il tasto ↻.

Il messaggio « **ALL** » appare brevemente sul display.

FUNZIONE LUMINOSA

Per attivare / disattivare la modalità luminosa premere a lungo il tasto **M / light** in qualsiasi modalità.

GARANZIA E ASSISTENZA

IT

Il prodotto è coperto dalla garanzia legale del venditore di 24 mesi per difetti di conformità prevista dagli articoli 128 e ss. del D.Lgs. n. 206/2005 (Codice del Consumo).

ATTENZIONE: La garanzia non è valida senza lo scontrino o la ricevuta fiscale di acquisto.

Assistenza Tecnica Metronic

Telefono: + 02 94 94 36 91 - E-mail: tecnico@metronic.com



Con la presente METRONIC dichiara che il sistema audio stereo Bluetooth (477184) è conforme ai requisiti essenziali ed alle altre disposizioni pertinenti della direttiva 2014/53 / UE. Il testo completo della dichiarazione di conformità è disponibile al seguente indirizzo:

<http://medias.metronic.com/doc/477184-96be6n-doc.pdf>



www.metronic.com/pdf/notice_DEEE.pdf

www.metronic.com/man/man.pdf

METRONIC

100, rue de Gilles de Gennes
37310 TAUXIGNY FRANCE
www.metronic.com
Produit fabriqué hors UE

INTRODUCCIÓN

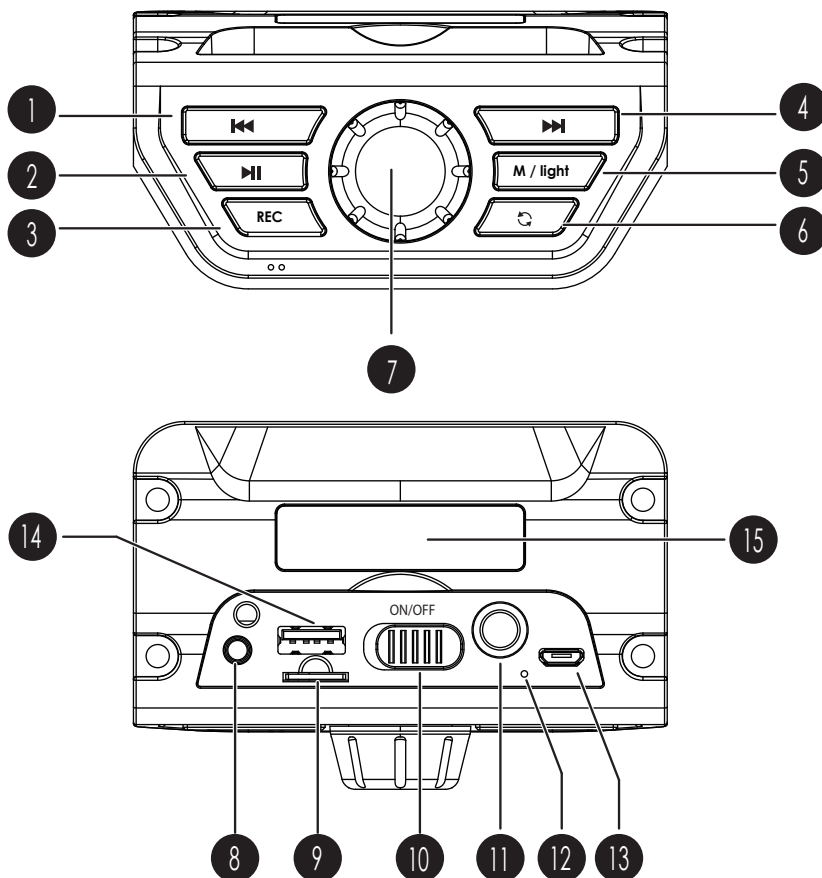
Gracias por elegir el altavoz Bluetooth METRONIC. Confiamos en que quedará completamente satisfecho con él.

ES

Utilizaremos en el manual el término «equipo Bluetooth» para designar cualquier dispositivo que pueda conectarse al altavoz mediante Bluetooth (smartphone, tablet, PC, etc.)

Estas instrucciones están sujetas a cambios; siempre encontrará la última versión en www.metronic.com, sección Ayuda / Documentación.

PRESENTACIÓN



1	Pista anterior o retorno rápido (pulsación larga)
2	Reproducir y pausar o desconectar bluetooth (pulsación larga)
3	Botón de grabación / lectura de grabaciones (pulsación larga)
4	Siguiente pista o avance rápido (pulsación larga)
5	Selección de modo Bluetooth, USB, micro-SD, Aux ó luz On/Off (pulsación larga)
6	USB/SD : modo Repeat / micrófono : selección modo eco (pulsación larga)
7	Ajuste de volumen
8	Entrada auxiliar 3,5 mm
9	Puerto micro SD
10	Botón ON/OFF
11	Entrada micrófono 1 (6.35 mm)
12	Testigo de carga y funcionamiento
13	Puerto micro USB (carga)
14	Puerto USB
15	Display

ENCENDIDO Y APAGADO

Para encender el altavoz, ajuste el botón **OFF/ON** (n°10) en la posición **ON**.

Para apagar el altavoz, pause la música o desconecte su dispositivo, espere 5 segundos, luego gire el botón **OFF / ON** a la posición **OFF**.

CARGA DE LA BATERIA

Conecte el cable suministrado al puerto de carga micro-USB (n ° 13) por un lado, y a cualquier puerto USB por otro lado, el indicador luminoso (n ° 12) se enciende. Cuando la batería está cargada, después de aproximadamente 6 horas, la luz se apaga.

UTILIZAR LA FUNCIÓN BLUETOOTH

Si el altavoz está apagado, enciéndalo usando el botón **OFF / ON**, colocándolo en la posición **ON**.

- El altavoz emite dos pitidos, luego la pantalla muestra «**bBLUE**» y parpadea, lo que significa que puede conectarse. Si no, presione **M / light** hasta que «**bBLUE**» parpadee.
- Active el Bluetooth de su equipo Bluetooth.
- Inicie una búsqueda de un dispositivo Bluetooth, debería ver aparecer un nuevo dispositivo llamado **Metronic SP47**.
- Seleccione este nuevo dispositivo para activar el emparejamiento y la conexión.
- Cuando se completa el emparejamiento, el altavoz emite una melodía específica y la palabra «**bBLUE**» se vuelve fija.
- Ya puede escuchar su música.

UTILIZAR EL PUERTO USB

Si el altavoz está apagado, enciéndalo usando el botón **OFF / ON**, colocándolo en la posición **ON**.

- Coloque la llave en el puerto USB. La unidad entra en modo USB automáticamente, luego comienza la reproducción.
- La pantalla indica sucesivamente «**Lod**», luego el número de pista (ejemplo: 0018) y finalmente, el tiempo que transcurre (ejemplo: 00:59).
- Elija el título con las teclas **◀◀** y **▶▶**.
- Ajuste el volumen con el botón **VOLUME**.
- Use el botón **||▶** para pausar y reanudar la reproducción.

UTILIZAR EL LECTOR MICRO SD

Si el altavoz está apagado, enciéndalo usando el botón **OFF / ON**, colocándolo en la posición **ON**.

- Coloque la tarjeta micro SD en el puerto micro SD del altavoz. La unidad entra en modo micro SD automáticamente, luego comienza la reproducción.
- La pantalla indica sucesivamente « **Lod** » luego el número de pista (ejemplo: 0018) y finalmente, el tiempo que transcurre (ejemplo: 00:59).
- Elija el título con las teclas **◀◀** y **▶▶**.
- Ajuste el volumen con el botón **VOLUME**.
- Use el botón **⏸** para pausar y reanudar la reproducción.

USO CON MICRÓFONOS

Puede usar uno o dos micrófonos con este altavoz en cualquier modo.

Si el altavoz está apagado, enciéndalo usando el botón **OFF / ON**, colocándolo en la posición **ON**.

- Coloque el altavoz en el modo deseado (Bluetooth, USB, ...) con el botón **M / light**. Dependiendo del modo seleccionado, la reproducción de música comienza automáticamente.
- Conecte los micrófonos al altavoz, la pantalla muestra «**MIC**».
- Use su micrófono.
- Ajuste el volumen general con el botón **VOLUME**. El volumen del micrófono y el volumen de la música no se pueden ajustar por separado.
- Una pulsación larga de la tecla n.º 6 ajusta la profundidad del eco.

MODO AUXILIAR

Puede conectar un dispositivo de audio (teléfono, tablet) con un cable jack de 3,5 mm a la entrada **AUX IN** (n.º 8) para transmitir música a través del altavoz.

Si el altavoz está apagado, enciéndalo usando el botón **OFF / ON**, colocándola en la posición **ON**.

Seleccione la función **AUX** usando el botón **M / light**, luego puede reproducir su música.

FUNCIÓN DE GRABACIÓN (solo en modo USB y micro SD)

Para usar esta función, es imprescindible utilizar un micrófono.

- Inserte su medio de almacenamiento en el altavoz y luego encienda el altavoz con el botón **ON/OFF**.
- La reproducción USB o micro SD comienza automáticamente.
- Si se está reproduciendo música, detenerla presionando **▶II**.
- Presione el botón **REC**, la pantalla mostrará «**REC**» y comenzará a grabar.
- Grabe el sonido que quiera con el micrófono.
- Pulse **REC** una vez para parar o retomar la grabación.
- Presione el botón **REC** durante 3 segundos para escuchar la grabación.
- La pantalla muestra «**Lod**», la grabación se lee automáticamente así como las anteriores realizadas.
- Pulse **REC** una vez para volver al modo de reproducción USB o micro SD.


Puede acceder a sus grabaciones en un ordenador, están ubicadas en la carpeta **JL_REC** en su medio de almacenamiento.

RADIO FM

- Pulse la tecla **M / light** hasta que escuche un pitido y la pantalla muestre un número de 4 dígitos, esta es la frecuencia (ej 1055 = 105.5 MHz)
- Pulsar y mantener el botón **▶II** hasta que comience la búsqueda automática.
- El dispositivo escaneará toda la banda de FM y almacenará todas las estaciones que encuentre.
- Una vez que se completa el escaneo, elija las emisoras con los botones **◀◀** y **▶▶**.


FUNCIÓN DE REPETICIÓN (solo en modo USB y micro SD)

Para repetir en bucle la pista actual :

Durante la reproducción, pulsar una vez la tecla .

Aparece el mensaje « **ONE** » brevemente en la pantalla.

Para repetir en bucle todas las pistas :

Durante la reproducción, pulsar 2 veces la tecla .

Aparece el mensaje « **ALL** » brevemente en la pantalla.

ES

FUNCION LUZ

Para encender / apagar el modo de luz, mantenga presionado el botón **M / light** en cualquier modo.



El que suscribe, METRONIC, declara que el equipo de radio del Mini altavoz portátil de alta potencia tipo PA (477184) cumple con la Directiva 2014/53 / UE.

El texto completo de la declaración de conformidad de la UE está disponible en la siguiente dirección de Internet :

<http://medias.metronic.com/doc/477184-96be6n-doc.pdf>



www.metronic.com/pdf/notice_DEEE.pdf

www.metronic.com/man/man.pdf



www.metronic.com/a/garantie.php

METRONIC

100, rue de Gilles de Gennes
37310 TAUXIGNY FRANCE

www.metronic.com

Produit fabriqué hors UE

INTRODUÇÃO

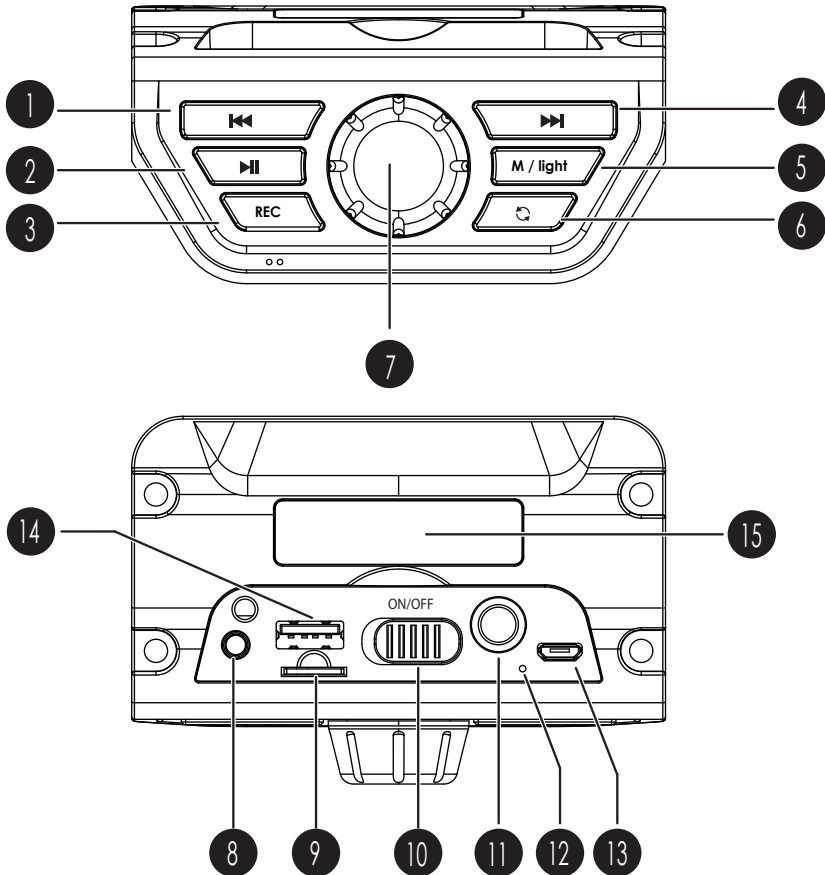
Obrigado por escolher a coluna Bluetooth METRONIC e confiamos que você ficará completamente satisfeito com ele.

Usaremos o termo «dispositivo Bluetooth» no manual para designar qualquer dispositivo que possa ser conectado ao coluna via Bluetooth (smartphone, tablet, PC, etc.)

Estas instruções estão sujeitas a alterações; Você sempre encontrará a versão mais recente em www.metronic.com, seção Ajuda / Documentação.

PT

APRESENTAÇÃO



1	Faixa anterior ou retorno rápido (pressão longa)
2	Reproduzir e pausar ou desligar bluetooth (pressão longa)
3	Botão Gravar / Ler para gravações (pressão longa)
4	Próxima faixa ou avanço rápido (pressão longa)
5	Seleção do modo Bluetooth, USB, micro-SD, Aux ou luz On/Off (pressão longa)
6	USB/SD : Modo de repetição / microfone: selecione o modo eco (pressão longa)
7	Ajuste de volume
8	Entrada auxiliar 3,5 mm
9	Porta micro SD
10	Botão ON/OFF
11	Entrada de microfone 1 (6.35 mm)
12	Indicador de carga e operação
13	Porta micro USB (carga)
14	Porta USB
15	Display

LIGADO E DESLIGADO

Para ligar a coluna, coloque o botão **OFF/ON** (nº10) na posição **ON**.

Para desligar a coluna, pausar a música ou desconectar o dispositivo, aguarde 5 segundos e, em seguida, gire o botão **OFF / ON** para a posição **OFF**.

CARREGANDO A BATERIA

Conecte o cabo fornecido à porta de carregamento micro-USB (nº13) por um lado, e a qualquer porta USB por outro lado, a luz indicadora (nº 12) acende. Quando a bateria está carregada, após cerca de 6 horas, a luz apaga-se.

USE A FUNÇÃO BLUETOOTH

Se a coluna estiver desativada, ligue-a usando o botão **OFF / ON**, colocando-a na posição **ON**.

- A coluna emite dois bipes e, em seguida, o visor mostra «**bLUE**» e pisca, o que significa que pode ser conectado. Caso contrário, pressione **M / light** até «**bBLUE**» piscar.
- Ative o Bluetooth do seu dispositivo Bluetooth.
- Inicie uma pesquisa por um dispositivo Bluetooth. Você verá um novo dispositivo chamado « **Metronic SP47** ».
- Selecione este novo dispositivo para ativar o emparelhamento e a conexão.
- Quando o emparelhamento é concluído, a coluna emite uma melodia específica e a palavra «**bBLUE**» fica fixa.
- Você pode ouvir sua música.

USE A PORTA USB

Se a coluna estiver desativada, ligue-a usando o botão **OFF / ON**, colocando-a na posição **ON**.

- Coloque a chave na porta USB. A unidade entra no modo USB automaticamente e a reprodução começa.
- O visor mostra "**Lod**", depois o número da faixa (exemplo: 0018) e, finalmente, o tempo decorrido (exemplo: 00:59).
- Selecione o título com as teclas ◀◀ e ▶▶.
- Ajuste o volume com o botão **VOLUME**.
- Use o botão ||▶ para pausar e retomar a reprodução.

UTILIZAR O LEITOR MICRO SD

Se a coluna estiver desativada, ligue-a usando o botão **OFF / ON**, colocando-a na posição **ON**.

- Coloque o cartão micro SD na porta micro SD do coluna. A unidade entra no modo micro SD automaticamente e a reprodução começa.
- O visor mostra "**Lod**" sucessivamente, depois o número da faixa (exemplo: 0018) e, finalmente, o tempo decorrido (exemplo: 00:59).
- Selecione o título com as teclas **◀◀** e **▶▶**.
- Ajuste o volume com o botão **VOLUME**.
- Use o botão **||▶** para pausar e retomar a reprodução.

USO COM MICROFONES

Você pode usar um ou dois microfones com esse coluna em qualquer modo.

Se a coluna estiver desativada, ligue-a usando o botão **OFF / ON**, colocando-a na posição **ON**.

- Coloque a coluna no modo desejado (Bluetooth, USB, ...) com o botão **M / light**. Dependendo do modo selecionado, a reprodução da música inicia automaticamente.
- Conecte os microfones ao coluna, o visor mostra «**MIC**».
- Use seu microfone.
- Ajuste o volume geral com o botão **VOLUME**. O volume do microfone e o volume da música não podem ser ajustados separadamente.
- Uma pressão longa na tecla nº6 ajusta a profundidade do eco.

MODO AUXILIAR

Você pode conectar um dispositivo de áudio (telefone, tablet) com um cabo jack de 3,5 mm à entrada **AUX IN** (n.º 8) para transmitir música pelo coluna.

Se a coluna estiver desativada, ligue-a usando o botão **OFF / ON**, colocando-a na posição **ON**.

Selecione a função **AUX** com o botão **M / light** e então você poderá transmitir sua música

FUNÇÃO DE GRAVAÇÃO (apenas no modo USB e micro SD)

Para usar esta função, você deve usar um microfone.

- Insira sua mídia de armazenamento na coluna e ligue a coluna com o botão **ON/OFF**.
- A reprodução em USB ou micro SD começa automaticamente.
- Se a música estiver tocando, pare pressionando **▶||**.
- Pressione o botão **REC**, o display mostrará «**REC**» e iniciará a gravação.
- Grave o som que você quiser com o microfone.
- Carregar **REC** uma vez para parar ou retomar a gravação.
- Pressione o botão **REC** por 3 segundos para ouvir a gravação.
- O display mostra «**Lod**», a gravação é lida automaticamente, assim como as anteriores.
- Carregar **REC** uma vez para retornar ao modo de reprodução USB ou micro SD.


Você pode acessar suas gravações em um computador, elas estão localizadas na pasta **JL_REC** em sua mídia de armazenamento.

RADIO FM


- Carregar a tecla **M / light** até ouvir um bipe e o display mostrar um número de 4 dígitos, esta é a frequência (ex 1055 = 105.5 MHz)
- Pressione e segure o botão **▶||** até que a pesquisa automática comece.
- O dispositivo fará a varredura de toda a banda FM e armazenará todas as estações que encontrar.
- Assim que a verificação for concluída, escolha as estações com os botões **◀◀** e **▶▶**.

FUNÇÃO DE REPETIÇÃO (apenas no modo USB e micro SD)

Para repetir a faixa atual :

Durante a reprodução, pressione a tecla uma vez. 
A mensagem «**ONE**» aparece brevemente no display.

Para percorrer todas as faixas :

Durante a reprodução, pressione 2 vezes a tecla 
A mensagem «**ALL** » aparece brevemente no display.

PT

FUNÇÃO LUZ

Para ligar / desligar o modo de luz, pressione e segure o botão **M / light** em qualquer modo.



O abaixo assinado, METRONIC, declara que o equipamento de rádio do Mini alto-falante portátil de alta potência tipo PA (477184) está em conformidade com a Diretiva 2014/53 / UE. O texto completo da declaração de conformidade da UE está disponível no seguinte endereço de internet :

<http://medias.metronic.com/doc/477184-96be6n-doc.pdf>



www.metronic.com/pdf/notice_DEEE.pdf

www.metronic.com/man/man.pdf

METRONIC

100, rue de Gilles de Gennes
37310 TAUXIGNY FRANCE
www.metronic.com
Produit fabriqué hors UE

EINLEITUNG

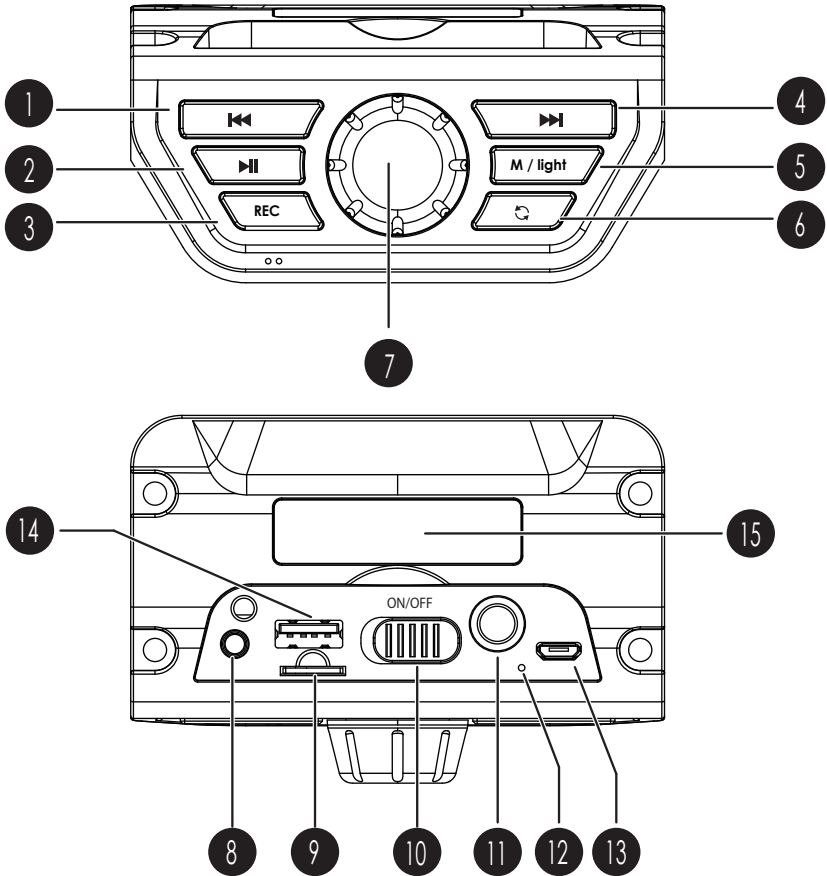
Vielen Dank, dass Sie sich für den Bluetooth-Lautsprecher von METRONIC entschieden haben; wir sind davon überzeugt, dass Sie damit vollständig zufrieden sein werden.

Wir verwenden in der Bedienungsanleitung den Begriff „Bluetooth-Gerät“, um jegliches Gerät zu bezeichnen, das sich mit dem Bluetooth-Lautsprecher verbinden kann (Smartphone, Tablet, PC usw.).

Diese Anleitung wird möglicherweise weiterentwickelt; die aktuellste Version finden Sie immer auf www.metronic.com in der Rubrik Hilfe/Dokumente.

DE

PRODUKTVORSTELLUNG



1	Vorheriger Titel und Zurückspulen (langes Drücken)
2	Wiedergabe und Pause oder Bluetooth-Deaktivierung (langes Drücken)
3	Aufnahmetaste / oder Wiedergabe der Aufnahmen (langes Drücken)
4	Nächster Titel und Vorspulen (langes Drücken)
5	Auswahl des Bluetooth-, USB-, Micro-SD- oder AUX-Modus oder Beleuchtung On/Off (langes Drücken)
6	USB/SD: Modus Repeat / Mikrofon: Auswahl des Echomodus (langes Drücken)
7	Lautstärkeregelung
8	AUX-Eingang 3,5 mm
9	Micro-SD-Anschluss
10	ON/OFF-Taste
11	Mikrofon-Eingang (6,35 mm)
12	Lade- und Betriebskontrollleuchte
13	Micro-USB-Anschluss (zum Laden)
14	USB-Anschluss
15	Anzeige

EIN- UND AUSSCHALTEN

Stellen Sie den **OFF/ON**-Schalter auf **ON** (Nr. 10), um den Lautsprecher einzuschalten.

Pausieren Sie die Musik oder trennen Sie Ihr Gerät, um den Lautsprecher auszuschalten; warten Sie 5 Sekunden und stellen Sie dann den **OFF/ON**-Schalter auf **OFF**.

AKKU LADEN

Schließen Sie das mitgelieferte Kabel an den Micro-USB-Ladeanschluss (Nr. 13) und an einen beliebigen USB-Anschluss an; die Kontrollleuchte (Nr. 12) leuchtet. Wenn der Akku nach etwa 6 Stunden geladen ist, geht die Kontrollleuchte aus.

BLUETOOTH-FUNKTION NUTZEN

Schalten Sie den Lautsprecher, wenn er ausgeschaltet ist, ein, indem Sie den **ON/OFF**-Schalter auf **ON** stellen.

- Der Lautsprecher erzeugt 2 Pieptöne; anschließend zeigt die Anzeige „**BLUE**“ an und blinkt, was bedeutet, dass Sie sich verbinden können. Sollte dies nicht der Fall sein, drücken Sie auf **M / light**, bis auf der Anzeige „**BLUE**“ erscheint.
- Aktivieren Sie das Bluetooth an Ihrem Bluetooth-Gerät.
- Starten Sie eine Suche nach Bluetooth-Endgeräten; es müsste ein neues Endgerät mit der Bezeichnung „**METRONIC SP47**“ erscheinen.
- Wählen Sie dieses neue Endgerät aus, um die Paarung und die Verbindung zu aktivieren.
- Wenn die Paarung abgeschlossen ist, erzeugt der Lautsprecher eine spezifische Melodie und das Wort „**BLUE**“ erscheint dauerhaft.
- Sie können Ihre Musik abspielen.

USB-ANSCHLUSS NUTZEN EINLEITUNG

Schalten Sie den Lautsprecher, wenn er ausgeschaltet ist, ein, indem Sie den **ON/OFF**-Schalter auf **ON** stellen.

- Schließen Sie den Stick an den USB-Anschluss an. Das Gerät wechselt automatisch in den USB-Modus und startet die Wiedergabe.
- Auf der Anzeige erscheint erst **„Lod“**, dann die Nummer des Titels (z. B. 0018) und dann die bereits wiedergegebene Zeit (z. B. 00:59).
- Wählen Sie den Titel mit den Tasten **´** und **1**.
- Regulieren Sie die Lautstärke mit der Taste **VOLUME**.
- Nutzen Sie die Taste **II**, um die Wiedergabe zu unterbrechen und anschließend wieder fortzusetzen.

MICRO-SD-LESER NUTZEN

Schalten Sie den Lautsprecher, wenn er ausgeschaltet ist, ein, indem Sie den **ON/OFF**-Schalter auf **ON** stellen.

- Schieben Sie die Micro-SD-Karte in den Micro-SD-Karten-Slot des Lautsprechers. Das Gerät wechselt automatisch in den Micro-SD-Modus und startet die Wiedergabe.
- Auf der Anzeige erscheint erst **„Lod“**, dann die Nummer des Titels (z. B. 0018) und dann die bereits wiedergegebene Zeit (z. B. 00:59).
- Wählen Sie den Titel mit den Tasten **´** und **1**.
- Regulieren Sie die Lautstärke mit der Taste **VOLUME**.
- Nutzen Sie die Taste **II**, um die Wiedergabe zu unterbrechen und anschließend wieder fortzusetzen.

EIN MIKROFON NUTZEN

Mit diesem Lautsprecher können Sie unabhängig vom Modus ein Mikrofon nutzen.

Schalten Sie den Lautsprecher, wenn er ausgeschaltet ist, ein, indem Sie den **ON/OFF**-Schalter auf **ON** stellen.

- Stellen Sie den Lautsprecher mithilfe der Taste **M / light** in den gewünschten Modus (Bluetooth-, USB-Modus usw.). Je nach gewähltem Modus startet die Musikwiedergabe automatisch.
- Schließen Sie das Mikrofon an den Lautsprecher an; auf der Anzeige erscheint **„MIC“**.
- Nutzen Sie Ihr Mikrofon.
- Regulieren Sie die Gesamtlautstärke mit der Taste **VOLUME**. Die Lautstärke des Mikrofons und der Musik können nicht separat reguliert werden.
- Durch langes Drücken auf die Taste Nr. 6 kann die Echotiefe eingestellt werden.

AUX-MODUS

Mit einem 3,5-mm-Klinkenkabel können Sie ein Audiogerät (Telefon, Tablet) an den **AUX IN**-Eingang (Nr. 8) anschließen, um die Musik über den Lautsprecher wiederzugeben.

Schalten Sie den Lautsprecher, wenn er ausgeschaltet ist, ein, indem Sie den **ON/OFF**-Schalter auf **ON** stellen.

Wählen Sie mithilfe der Taste **M / light** die Funktion **AUX** aus; anschließend können Sie Ihre Musik abspielen.

AUFNAHMEFUNKTION (nur im USB- und Micro-SD-M

Um diese Funktion zu nutzen, brauchen Sie unbedingt ein Mikrofon.

- Schließen Sie Ihr Speichermedium an den Lautsprecher an und schalten Sie den Lautsprecher mit dem **ON/OFF**-Schalter ein.
 - Die Wiedergabe vom USB-Stick oder von der Micro-SD-Karte startet automatisch.
 - Wenn Musik abgespielt wird, können Sie diese durch Drücken auf die Taste **II** beenden.
 - Drücken Sie auf die Taste **REC**; auf der Anzeige erscheint **„REC“** und die Aufnahme beginnt.
 - Nehmen Sie den gewünschten Ton mit dem Mikrofon auf.
 - Drücken Sie einmal auf **REC**, um die Aufnahme zu beenden oder fortzusetzen.
 - Halten Sie die Taste **REC** 3 Sekunden lang gedrückt, um die Aufnahme zu bestätigen.
 - Auf der Anzeige erscheint **„Lod“**; die Aufnahme sowie die früheren Aufnahmen werden automatisch abgespielt.
 - Drücken Sie einmal auf **REC**, um wieder in den USB- oder Micro-SD-Wiedergabemodus zu wechseln.
- Sie können an einem Computer auf Ihre Aufnahmen zugreifen; diese befinden sich im Ordner **JL-REC** auf Ihrem Speichermedium.

FM-FUNKTION

- Drücken Sie auf die Taste **Mode** , bis Sie einen Piepton hören und auf der Anzeige eine vierstellige Ziffer erscheint; hierbei handelt es sich um die Frequenz (z. B. 1055 = 105,5 MHz).
- Drücken Sie die Taste **II** und halten Sie diese gedrückt, bis der Sendersuchlauf beginnt.
- Das Gerät durchsucht die FM-Bandbreite und speichert alle gefundenen Sender.
- Wählen Sie die Sender, wenn der Suchlauf beendet ist, mit den Tasten **↑** und **↓** **aus**.

REPEAT-FUNKTION (nur im USB- und Micro-SD-Modus)

Laufenden Titel wiederholen:

Drücken Sie während der Wiedergabe einmal auf die Taste **↵**.

Auf der Anzeige erscheint kurz die Meldung „**ONE**“.

Gesamten Inhalt des Speichermediums wiederholen:

Drücken Sie während der Wiedergabe 2 Mal nacheinander auf die Taste **↵**. Auf der Anzeige erscheint kurz die Meldung „**ALL**“.

BELEUCHTUNGSFUNKTION

Drücken Sie, um den Beleuchtungsmodus zu aktivieren/deaktivieren, unabhängig vom Modus lange auf die Taste **M / light**.



Der Unterzeichnete, METRONIC, erklärt, dass das Funkgerät tragbarer High-Power-Minilautsprecher (477184) die Bestimmungen der Richtlinie 2014/53/EU erfüllt.

Der vollständige Text der EU-Konformitätserklärung ist unter der folgenden Internetadresse einsehbar:

<http://medias.metronic.com/doc/477184-96be6n-doc.pdf>



www.metronic.com/pdf/notice_DEEE.pdf

www.metronic.com/man/man.pdf



www.metronic.com/a/garantie.php

METRONIC

100, rue de Gilles de Gennes
37310 TAUXIGNY FRANCE
www.metronic.com

Produkt außerhalb der EU gefertigt

METRONIC

High Power portable sound system

www.metronic.com