

# THOMSON

FR

## CR50DAB RÉVEIL AVEC RADIO DAB



### MODE D'EMPLOI

LISEZ COMPLÈTEMENT CE MANUEL D'UTILISATION AVANT  
D'UTILISER CET APPAREIL ET CONSERVEZ CE LIVRET POUR  
VOUS Y RÉFÉRER ULTÉRIEUREMENT

## Table des matières

---

Démarrage	1	Alimentation	4
Avertissements et précautions de sécurité	1	Utilisation de la radio numérique terrestre (DAB)	4
Entretien du produit	2	Utilisation de la radio FM	6
Respect de l'environnement	2	Réglage de l'alarme	8
Contenu de l'emballage	3	Paramètres système	9
Description des pièces	3	Remarques	11
Alimentation électrique	4		

## Démarrage

- Enlevez l'appareil du carton d'emballage.
- Enlevez tous les matériaux d'emballage du produit.
- Placez les matériaux d'emballage dans le carton puis rangez-le ou jetez-le dans un endroit approprié.

## Consignes et avertissements de sécurité

- Lisez et comprenez toutes les instructions avant d'utiliser ce produit. Si un dommage est causé par un non-respect des instructions, la garantie ne couvrira pas un tel dommage.



- Ne retirez jamais le boîtier de cet appareil.
- Ne placez jamais cet appareil sur un autre appareil électrique.
- Disposez le câble de manière à ce qu'il ne puisse pas être piétiné ou écrasé, notamment au niveau de la fiche, de la prise de courant et du connecteur de branchement sur l'appareil. Vérifiez que la tension du secteur correspond à la tension indiquée sur la plaque signalétique de l'appareil. Pour débrancher le câble secteur, tirez toujours sur la fiche de l'adaptateur. Ne tirez jamais sur le câble. Avant de brancher le câble d'alimentation secteur, vérifiez que tous les autres branchements ont été effectués.
- Utilisez uniquement les pièces de rechange/accessoires spécifiés par le fabricant.
- Toute réparation doit être confiée à un réparateur qualifié. Une réparation est nécessaire lorsque l'appareil a subi des dommages, de quelque manière que ce soit, comme par exemple :
  - un câble d'alimentation endommagé ;
  - un liquide renversé sur l'appareil ou des objets insérés dans l'appareil ;
  - une exposition de l'appareil à la pluie ou à l'humidité ;
  - un dysfonctionnement de l'appareil ;
  - une chute de l'appareil.
- La plaque signalétique se trouve sous l'appareil.
- Assurez-vous qu'il y a assez d'espace libre autour du produit pour la ventilation.
- Cet appareil doit être utilisé dans un environnement tempéré, à l'abri de la lumière directe du soleil, de flammes nues et de la chaleur. Ne placez pas l'appareil à proximité de sources de chaleur.
- Les piles (ou bloc de piles ou batterie) ne doivent pas être exposées à une chaleur excessive, comme la lumière du soleil, le feu, etc.
- "Débranchez l'appareil avant de le nettoyer. Ne lubrifiez aucune pièce de cet appareil. Nettoyez l'appareil avec un chiffon doux. N'utilisez pas de produit nettoyant agressif ou abrasif. Veillez à ce que le câble d'alimentation, la fiche ou l'adaptateur soient toujours accessibles pour pouvoir à tout moment débrancher l'appareil de la prise si nécessaire."
- N'utilisez pas cet appareil à proximité d'un point d'eau. L'appareil ne doit pas être aspergé ni mouillé. N'utilisez pas cet appareil dans un environnement humide ou mouillé.
- Débranchez l'appareil durant les orages et avant toute période d'inutilisation prolongée.



PRODUIT DE CLASSE II	
ALIMENTATION EN COURANT CONTINU	
COURANT ALTERNATIF	
POUR USAGE INTÉRIEUR UNIQUEMENT	



Le symbole de l'éclair à pointe de flèche inscrit au sein d'un triangle équilatéral constitue une mise en garde destinée à alerter l'utilisateur quant à la présence de tensions électriques secteur à l'intérieur du produit, qui peuvent engendrer un risque d'électrocution.



Le point d'exclamation dans un triangle indique la présence, dans la documentation qui accompagne l'appareil, de consignes d'utilisation et d'entretien (réparation) importantes.

Positionnez l'appareil à l'endroit désiré et déroulez le câble d'alimentation. Branchez le câble dans la prise d'alimentation et mettez l'appareil en marche.



## Sécurité Avertissement



Veuillez tenir compte des informations suivantes Utilisez uniquement les sources d'alimentation énumérées ci-dessous.

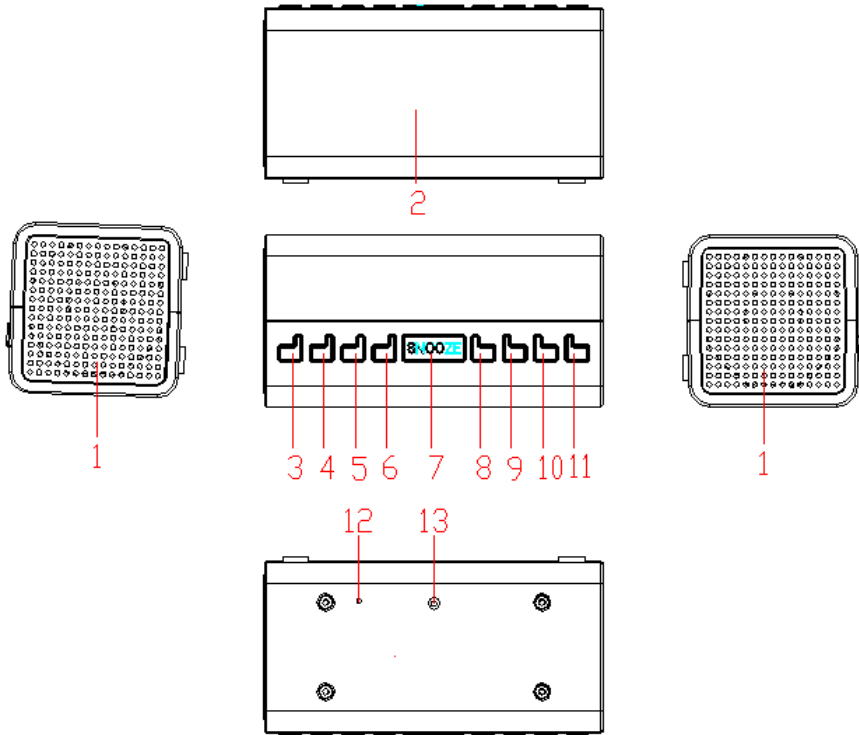
- L'adaptateur secteur est utilisé en tant que dispositif de coupure.  
L'adaptateur secteur de l'appareil ne doit pas être obstrué OU doit être facilement accessible pendant l'usage prévu.  
Pour couper complètement l'alimentation de l'appareil, l'adaptateur secteur doit être débranché de la prise électrique.
- Ce produit doit être exclusivement utilisé avec l'adaptateur fourni.  
Fabricant : OBELIEVE  
Modèle : OBL-0501000E
- La plaque signalétique se trouve sur le panneau inférieur de l'appareil.

## Contenu du coffret

Vérifiez et identifiez le contenu de l'emballage :

- Unité principale
- Manuel d'utilisation
- Adaptateur secteur

## Description des pièces



- |                                        |                                    |
|----------------------------------------|------------------------------------|
| 1) ENCEINTE                            | 8) TOUCHE PRÉRÉGLAGE (PRESET)      |
| 2) ÉCRAN LCD                           | 9) TOUCHE RÉGLAGE- (<<) (TUNING-)  |
| 3) TOUCHE VEILLE/MODE (STANDBY/MODE)   | 10) TOUCHE RÉGLAGE+ (>>) (TUNING+) |
| 4) TOUCHE VOLUME-/AL.1                 | 11) BOUTON SÉLECTION (SELECT)      |
| 5) TOUCHE VOLUME+/AL.2                 | 12) ANTENNE FILAIRE FM             |
| 6) TOUCHE MENU/INFO                    | 13) PRISE D'ALIMENTATION SECTEUR   |
| 7) TOUCHE ALARME/SOMMEIL (ALARM/SLEEP) |                                    |

## Alimentation

### Utilisation de l'appareil sur secteur

Insérez une des extrémités du câble d'alimentation fourni dans la prise d'alimentation secteur 5 V IN au dos de l'appareil, puis branchez l'autre extrémité à une prise murale.

Lors de la première utilisation, il faut fermement insérer le câble d'alimentation dans la prise. Si l'appareil ne fonctionne pas après avoir été branché à une prise secteur, rebranchez-le pour garantir qu'il est correctement connecté.

### Fonctionnement

Appuyez sur la touche VEILLE/MODE pour allumer l'appareil. Appuyez sur cette touche pendant 2 secondes pour éteindre l'appareil.

### Réglage du volume

Appuyez sur la touche VOLUME- pour baisser le volume.

Appuyez sur la touche VOLUME+ pour augmenter le volume. Lors du réglage du volume, vérifiez à l'écran le niveau de volume indiqué.

## Utilisation de la radio numérique terrestre (DAB)

### Antenne filaire

Vérifiez que l'antenne est complètement déployée avant d'essayer de régler une fréquence de station radio DAB. Cela garantit une force de signal maximale au début du balayage. Le déploiement de l'antenne filaire garantit également la meilleure qualité de son possible.

### Mode radio DAB

Vérifiez que la radio est en mode DAB. Si ce n'est pas le cas, appuyez brièvement sur la touche VEILLE/MODE afin d'activer le mode DAB (vérifiez sur l'écran).

Lorsque vous utilisez la radio pour la première fois, ou si la liste des stations est vide, la radio commencera automatiquement le balayage à la recherche de stations de radio DAB.

Si vous écoutez une station de radio DAB lors de l'arrêt de l'appareil, cette station sera automatiquement sélectionnée une fois la radio remise en marche.

### Changement de station de radio DAB

En mode DAB :

- 1) Appuyez sur la touche RÉGLAGE+/RÉGLAGE- (TUNING+/TUNING-) sur le haut de la radio pour passer d'une station disponible à l'autre.
- 2) Lorsque la station de radio que vous désirez écouter s'affiche, appuyez sur la touche SÉLECTION (SELECT) pour confirmer. Après un court laps de temps, la radio se réglera sur la fréquence de la station choisie.

### Balayage des stations de radio DAB

Avec la radio DAB, ou radio numérique terrestre, des stations et des services supplémentaires font régulièrement leur apparition. Il est donc judicieux d'effectuer un balayage manuel de temps à autre afin de s'assurer que la liste des stations stockées dans la mémoire de la radio est à jour. Si vous avez déplacé votre radio, en partant en vacances, par exemple, il est également conseillé d'effectuer un balayage manuel.

Si vous n'êtes pas en mode DAB, appuyez brièvement sur la touche VEILLE/MODE afin d'activer le mode DAB.

- 1) Appuyez sur la touche MENU/INFO jusqu'à ce que l'écran affiche <Scan> (Balayage).
- 2) Appuyez sur la touche SÉLECTION (SELECT) pour lancer une recherche de stations.

### Suppression de stations DAB

Vous pouvez retirer les stations DAB qui ne sont pas reçues dans votre région de la liste des stations. Ces stations sont précédées d'un « ? » dans la liste.

- 1) Appuyez sur la touche MENU/INFO jusqu'à ce que l'écran indique <Scan> (Balayage) et utilisez la touche RÉGLAGE+ ou RÉGLAGE- (TUNING+/TUNING-) pour afficher « Prune » (Supprimer). Appuyez sur la touche SÉLECTION (SELECT) pour choisir.
- 2) Le message « Prune <N> Y » (Supprimer N O) s'affiche. Utilisez la touche RÉGLAGE+ ou RÉGLAGE- (TUNING+/TUNING-) pour arriver sur « Y » (O). Appuyez sur la touche SÉLECTION (SELECT) pour sélectionner et supprimer les stations non reçues de la liste. Les noms de stations précédés d'un « ? » ne seront plus affichés.

### Enregistrement d'une station DAB préréglée

La radio peut enregistrer jusqu'à 20 stations DAB préréglées afin de vous permettre d'accéder instantanément à vos stations de radio préréglées.

Remarque : Lorsque vous enregistrez des stations de radio DAB préréglées, celles-ci n'écrasent pas vos stations FM préréglées.

- 1) Réglez la radio sur la fréquence de la station que vous souhaitez préréglée.
- 2) Maintenez la touche PRÉRÉGLAGE (PRESET), sur le haut de la radio, appuyée.
- 3) Ensuite, appuyez sur la touche RÉGLAGE+/RÉGLAGE- (TUNING+/TUNING-) jusqu'à l'emplacement de station préréglée où vous souhaitez enregistrer la station de radio (1-20).
- 4) Appuyez sur la touche SÉLECTION (SELECT) pour sélectionner l'emplacement. L'écran affichera alors « ENREGISTRÉ » (STORED).

Remarque : S'il y a déjà une station DAB préréglée à cet emplacement, elle sera écrasée lorsque la nouvelle station sera enregistrée.

## Sélection d'une station DAB préréglée

En mode DAB

- 1) Appuyez sur la touche PRÉRÉGLAGE (PRESET).
- 2) Ensuite, appuyez sur la touche RÉGLAGE+/RÉGLAGE- (TUNING+/TUNING-) jusqu'à l'emplacement et la station préréglée que vous souhaitez écouter (1-20). Appuyez brièvement sur la touche SÉLECTION (SELECT) pour faire votre choix. La radio se réglera sur la fréquence de cette station.

Remarque : Si aucune station DAB n'a été enregistrée dans la liste des stations préréglées, l'écran affichera « Vide » (« Empty ») et la radio se réglera sur la dernière station de radio sélectionnée.

## Informations DAB affichées à l'écran

Pendant l'écoute d'une station DAB, vous pouvez modifier les informations qui s'affichent sur la seconde ligne de l'écran. Plusieurs types d'informations variés sont envoyés par les diffuseurs.

- Radiotexte (DLS)

Il s'agit d'informations textuelles défilantes fournies par le diffuseur. Ces informations peuvent être le nom d'un artiste ou le titre d'un morceau, le nom d'un DJ, les coordonnées de la station de radio, etc.

- Force du signal

L'indication \*\*\* ---- s'affiche à l'écran pour indiquer la force du signal minimum pour une qualité d'écoute acceptable. Le symbole indique la force réelle du signal reçu. Plus le signal est fort, plus la flèche se situera vers la droite.

- Type de programme (PTY) - Par exemple « Rock », « Pop », « Talk » ou « News ».
- Nom multiplexe - Affiche la zone de diffusion et les stations radio sur cette fréquence, par exemple : BBC National DAB, Digital 1 Network.
- Canal et fréquence, par exemple : 12B 225.648 MHz
- Informations du signal

Le débit de données auquel le signal est transmis.

- Erreur de signal

Cette information s'affiche sous la forme d'un nombre compris entre 0 et 99. Lorsque le taux d'erreur de signal est de 30 ou plus, il n'est pas possible d'écouter une station de radio de façon satisfaisante. Essayez alors de régler l'antenne ou de déplacer la radio pour améliorer la réception.

- Heure et date

Fournies par le diffuseur.

- 1) Appuyez de façon répétée sur le bouton Menu/Info sur le haut de la radio pour faire défiler les différentes options d'informations.

## Contrôle de gamme dynamique (DRC)

En mode DAB :

La gamme dynamique de chaque programme de radio est définie par le diffuseur pour chaque station de radio et peut varier selon le type de programme diffusé, comme un programme pop, de musique classique ou un talk show. Le signal de contrôle de gamme dynamique est transmis parallèlement au signal audio pour chaque programme, et, avec votre radio, vous pouvez utiliser ce signal de contrôle pour étendre ou compresser la gamme dynamique (la différence entre les sons les plus forts et les sons les plus faibles) du signal audio reproduit. En changeant la gamme dynamique, vous pouvez influencer sur le volume ou la qualité sonore du programme que vous écoutez, afin qu'ils soient plus adaptés à vos conditions d'écoute et vos besoins personnels. Par exemple, dans un environnement bruyant où les sons faibles peuvent être étouffés, régler la compression au maximum renforce les sons faibles tout en maintenant les sons les plus bruyants à leur niveau d'origine.

Il existe 3 niveaux de compression :

- DRC Off (désactivé) : pas de compression. C'est le réglage par défaut.
- DRC Low (bas) : compression moyenne.
- DRC High (élevé) : compression maximale.

- 1) Appuyez sur la touche Menu/Info jusqu'à ce que l'écran affiche <scan> (Balayage).
- 2) Utilisez la touche RÉGLAGE+/RÉGLAGE- (TUNING+/TUNING-) jusqu'à atteindre l'option « DRC », puis appuyez sur la touche SÉLECTION (SELECT) pour confirmer.
- 3) Utilisez la touche RÉGLAGE+/RÉGLAGE- (TUNING+/TUNING-) pour faire défiler les 3 niveaux de compression disponibles et appuyez sur la touche SÉLECTION (SELECT) pour faire votre choix.

## Utilisation de la radio FM

### Mode radio FM

Si vous n'êtes pas en mode FM, appuyez brièvement sur la touche VEILLE/MODE afin d'activer le mode FM (vérifiez sur l'écran).

SI vous écoutez une station de radio FM lors de l'arrêt de l'appareil, cette station sera automatiquement sélectionnée une fois la radio remise en marche.

### Sélection d'une station FM

Maintenez la touche RÉGLAGE+/RÉGLAGE- (TUNING+/TUNING-), sur le haut de la radio, appuyée afin de lancer un balayage de la bande de fréquences.

Appuyez sur la touche RÉGLAGE+/RÉGLAGE- (TUNING+/TUNING-) pour régler avec précision chaque fréquence, par intervalles de 0,05 MHz.

Remarque : Si la réception reste médiocre, changez la position de l'antenne ou essayez de placer la radio à un autre endroit.

### Préréglage de stations

La radio peut enregistrer jusqu'à 20 stations FM préréglées afin de vous permettre d'accéder instantanément à vos stations de radio préférées.

Remarque : Lorsque vous enregistrez des stations de radio FM préréglées, celles-ci n'écrasent pas vos stations DAB préréglées.

- 1) Réglez la radio sur la fréquence de la station que vous souhaitez prérégléer.
- 2) Maintenez la touche PRÉRÉGLAGE (PRESET), sur le haut de la radio, appuyée.
- 3) Ensuite, appuyez sur la touche RÉGLAGE+/RÉGLAGE- (TUNING+/TUNING-) jusqu'à l'emplacement de station préréglée où vous souhaitez enregistrer la station de radio (1-20).
- 4) Appuyez sur la touche SÉLECTION (SELECT) pour sélectionner l'emplacement. L'écran affichera alors « ENREGISTRÉ » (STORED).

Remarque : S'il y a déjà une station FM préréglée à cet emplacement, elle sera écrasée lorsque la nouvelle station sera enregistrée.

### Sélection d'une station FM préréglée

En mode FM :

- 1) Appuyez sur la touche PRÉRÉGLAGE (PRESET).
- 2) Ensuite, appuyez sur la touche RÉGLAGE+/RÉGLAGE- (TUNING+/TUNING-) jusqu'à l'emplacement et la station préréglée que vous souhaitez écouter (1-20). Appuyez brièvement sur la touche SÉLECTION (SELECT) pour faire votre choix. La radio se réglera sur la fréquence de cette station.

Remarque : Si aucune station FM n'a été enregistrée dans la liste des stations préréglées, l'écran affichera « Vide » (« EMPTY ») et la radio se réglera sur la dernière station de radio sélectionnée.

### Informations FM affichées à l'écran

Pendant l'écoute d'une station FM, vous pouvez modifier les informations qui s'affichent à l'écran.

#### • Radiotexte (RT)

Il s'agit d'informations textuelles défilantes fournies par le diffuseur. Ces informations peuvent être le nom d'un artiste ou le titre d'un morceau, le nom d'un DJ, les coordonnées de la station de radio, etc.

- Type de programme (PTY) - Par exemple « Rock », « Pop », « Talk » ou « News ».
- Nom ou fréquence de la station, comme BBC R4 ou 93.30 MHz.

Mode Audio---Stéréo ou Mono

Heure et date----Fournies par le diffuseur.

- 1) Appuyez de façon répétée sur le bouton Menu/Info sur le haut de la radio pour faire défiler les différentes options d'informations.

### Réglage de l'heure et de la date

La première fois que vous écoutez la radio DAB, l'heure et la date données par l'appareil se synchroniseront automatiquement avec celles fournies par le service DAB, au format 24 heures, qui tient compte des changements d'heure d'été et d'hiver, mais vous pouvez aussi régler l'heure et la date manuellement.

En mode DAB :

- 1) Appuyez sur la touche Menu/Info jusqu'à ce que <SCAN> (Balayage) s'affiche.

- 2) Utilisez la touche RÉGLAGE+/RÉGLAGE- (TUNING+/TUNING-) jusqu'à afficher <System> (Système). Appuyez sur la touche SÉLECTION (SELECT) pour choisir.
- 3) Utilisez la touche RÉGLAGE+/RÉGLAGE- (TUNING+/TUNING-) jusqu'à afficher <Time> (Heure). Appuyez sur la touche SÉLECTION (SELECT) pour choisir. <Set Time> (Régler l'heure) s'affiche. Appuyez sur la touche SÉLECTION (SELECT) pour choisir.
- 4) Les chiffres des heures se mettront à clignoter. Utilisez la touche RÉGLAGE+/RÉGLAGE- (TUNING+/TUNING-) jusqu'à afficher l'heure correcte. Appuyez sur la touche SÉLECTION (SELECT) pour choisir.
- 5) Les chiffres des minutes se mettront à clignoter. Utilisez la touche RÉGLAGE+/RÉGLAGE- (TUNING+/TUNING-) jusqu'à afficher les minutes correctes. Appuyez sur la touche SÉLECTION (SELECT) pour choisir.
- 6) Le jour se mettra à clignoter. Utilisez la touche RÉGLAGE+/RÉGLAGE- (TUNING+/TUNING-) pour régler la date et appuyez sur la touche SÉLECTION (SELECT) pour définir le jour, le mois et l'année de la même manière que pour l'heure.

Une fois la date correcte confirmée, « SAVE » (enregistré) s'affiche, puis l'option <SET TIME> (Régler l'heure) est de nouveau affichée.

Vous pouvez alors utiliser la touche RÉGLAGE+/RÉGLAGE- (TUNING+/TUNING-) pour faire défiler les options et, à l'aide de la même méthode que pour le réglage de la date et de l'heure, choisir les paramètres suivants :

- Affichage de l'heure sur 12/24 h
- Format de la date : JJ-MM-AAAA or MM-JJ-AAAA
- Mise à jour de l'heure à jour automatique via le signal DAB, le signal FM, le signal DAB ou FM, ou aucune mise à jour.

## Réglage de l'alarme

**Remarque : Vérifiez que l'heure et la date sont correctes sur l'appareil avant de régler une alarme de réveil.**

**Lorsque la radio est allumée (pas en mode veille)**

- 1) Appuyez sur la touche MENU/INFO jusqu'à ce que le menu s'affiche.
- 2) Utilisez la touche RÉGLAGE+/RÉGLAGE- (TUNING+/TUNING-) jusqu'à afficher <System> (Système). Appuyez sur la touche SÉLECTION (SELECT) pour choisir.
- 3) Utilisez la touche RÉGLAGE+/RÉGLAGE- (TUNING+/TUNING-) jusqu'à afficher <ALARM> (Alarme). Appuyez sur la touche SÉLECTION (SELECT) pour choisir.
- 4) Utilisez la touche RÉGLAGE+/RÉGLAGE- (TUNING+/TUNING-) jusqu'à afficher <Alarm 1> ou <Alarm 2>. Appuyez brièvement sur la touche SÉLECTION (SELECT). Les chiffres des heures correspondant à l'heure du réveil clignoteront.
- 5) Utilisez la touche RÉGLAGE+/RÉGLAGE- (TUNING+/TUNING-) pour régler l'heure, puis appuyez sur la touche SÉLECTION (SELECT) pour confirmer.
- 6) Les chiffres des minutes se mettront à clignoter. Utilisez la touche RÉGLAGE+/RÉGLAGE- (TUNING+/TUNING-) pour régler l'heure, puis appuyez sur la touche SÉLECTION (SELECT) pour confirmer.
- 7) Utilisez la touche RÉGLAGE+/RÉGLAGE- (TUNING+/TUNING-) pour faire défiler les durées d'alarme possibles : 15, 30, 45, 60, 90 et 120 minutes. Appuyez brièvement sur la touche SÉLECTION (SELECT).
- 8) Appuyez sur la touche RÉGLAGE+/RÉGLAGE- (TUNING+/TUNING-) jusqu'à afficher la source du son de l'alarme. Vous pouvez choisir entre une sonnerie, la radio DAB ou la radio FM. Appuyez brièvement sur la touche SÉLECTION (SELECT).

**Remarque : Si vous sélectionnez la radio DAB ou FM comme source de l'alarme, « Last » (Dernière station) clignotera à l'écran. Appuyez sur la touche RÉGLAGE+/RÉGLAGE- (TUNING+/TUNING-) pour faire votre choix. La dernière station écoutée en DAB ou FM, selon votre choix, sera utilisée comme alarme.**

- 9) Utilisez la touche RÉGLAGE+/RÉGLAGE- (TUNING+/TUNING-) jusqu'à afficher la fréquence voulue pour l'alarme. Vous pouvez choisir entre une alarme quotidienne (Daily), unique (Once), pour les week-ends ou pour les jours de semaine (Weekdays). Appuyez brièvement sur la touche SÉLECTION (SELECT).
- 10) Utilisez la touche RÉGLAGE+/RÉGLAGE- (TUNING+/TUNING-) jusqu'à afficher le volume désiré pour l'alarme. Appuyez brièvement sur la touche SÉLECTION (SELECT).



11) Utilisez la touche RÉGLAGE+/RÉGLAGE- (TUNING+/TUNING-) jusqu'à afficher ON (Activé). Appuyez brièvement sur la touche SÉLECTION (SELECT). L'écran affichera « SAVE » (Enregistré) pour confirmer.

**Remarque : Si vous choisissez une alarme unique (« Once »), vous devrez ensuite régler la date de l'alarme.**

**Remarque : Un symbole d'alarme, en bas de l'écran de la radio, accompagné du chiffre « 1 » ou « 2 » confirmera qu'une alarme a bien été réglée.**

**Remarque : Si l'heure n'est pas définie ou n'a pas été mise à jour à partir du signal radio, <Time is not set> (Heure non définie) s'affichera à l'écran lorsque vous essayez de régler l'alarme. La radio vous invitera alors à définir l'heure. Il n'est possible de régler une alarme qu'une fois l'heure définie.**

### **Arrêt de l'alarme**

Lorsque l'alarme retentit, appuyez brièvement sur la touche VEILLE/MODE. Vous pouvez aussi appuyer brièvement sur la touche Répétition d'alarme/Sommeil (reportez-vous à la section sur la fonction de répétition d'alarme plus bas).

Remarque : Si vous appuyez sur la touche VEILLE/MODE pour arrêter l'alarme, le symbole de l'alarme restera affiché à l'écran et l'alarme retentira de nouveau à la même heure le lendemain, à moins que l'option d'alarme unique n'ait été choisie.

### **Répétition d'alarme**

Si vous souhaitez arrêter une alarme pendant quelques minutes lorsqu'elle retentit, appuyez sur la touche RÉPÉTITION D'ALARME quand l'alarme se fait entendre. L'alarme sonnera à nouveau 10 minutes plus tard. Appuyez sur la touche VEILLE/MODE pour désactiver la répétition d'alarme.

### **Minuterie sommeil**

Vous pouvez régler la radio de manière à ce qu'elle s'arrête automatiquement à l'aide de la minuterie sommeil. Vous pouvez choisir entre les options Sommeil (Sleep), Désactivé (Off), 15, 30, 45, 60 et 90 minutes.

En mode DAB ou FM :

appuyez brièvement sur la touche ALARME/SOMMEIL de façon répétée pour faire défiler les différentes options de la minuterie sommeil : Sleep (Sommeil), Off (Désactivée), 15, 30, 45, 60 et 90 minutes. Appuyez ensuite sur la touche SÉLECTION (SELECT) pour confirmer.

Remarque : Pour annuler la minuterie sommeil, suivez les étapes de réglage de la minuterie sommeil en vous arrêtant lorsque « OFF » (Désactivé) s'affiche à l'écran, puis en appuyant sur la touche SÉLECTION (SELECT) pour confirmer.

## **Paramètres système**

**La radio doit être allumée (pas en mode veille) pour modifier les paramètres système.**

### **Arrêt du rétroéclairage de l'écran**

Vous pouvez régler la durée après laquelle le rétroéclairage de l'écran s'arrête. Vous pouvez choisir parmi les options OFF (Désactivé), 10, 20, 30, 45, 60, 90, 120, et 180 secondes.

**En mode DAB ou FM :**

- 1) Maintenez la touche Menu/Info appuyée pour accéder aux options du menu.
- 2) Utilisez la touche RÉGLAGE+/RÉGLAGE- (TUNING+/TUNING-) jusqu'à afficher <System> (Système). Appuyez sur la touche SÉLECTION (SELECT) pour choisir.
- 3) Utilisez la touche RÉGLAGE+/RÉGLAGE- (TUNING+/TUNING-) jusqu'à afficher <Backlight> (Rétroéclairage). Appuyez sur la touche SÉLECTION (SELECT) pour choisir.
- 4) <Timeout> (Délai avant arrêt) s'affiche à l'écran. Appuyez sur la touche SÉLECTION (SELECT) pour choisir. Utilisez la touche RÉGLAGE+/RÉGLAGE- (TUNING+/TUNING-) pour faire défiler les options de délai avant arrêt du rétroéclairage : OFF (Désactivé), 10, 20, 30, 45, 60, 90, 120 et 180 secondes. Appuyez brièvement sur la touche SÉLECTION (SELECT) pour faire votre choix.

## Version du logiciel

Vous pouvez vérifier la version du logiciel de la radio.

En mode DAB ou FM :

- 1) Maintenez la touche Menu/Info appuyée pour accéder aux options du menu.
- 2) Utilisez la touche RÉGLAGE+/RÉGLAGE- (TUNING+/TUNING-) jusqu'à afficher <System> (Système). Appuyez sur la touche SÉLECTION (SELECT) pour choisir.
- 3) Utilisez la touche RÉGLAGE+/RÉGLAGE- (TUNING+/TUNING-) jusqu'à afficher <SW Ver> (Version du logiciel). Appuyez sur la touche SÉLECTION (SELECT) pour choisir. La version du logiciel sera alors affichée.

## Réinitialisation

Vous pouvez réinitialiser la radio et restaurer l'ensemble des paramètres d'usine d'origine.

Remarque : Si vous réinitialisez la radio, toutes vos stations préréglées enregistrées seront supprimées.

En mode DAB ou FM :

- 1) Maintenez la touche Menu/Info appuyée pour accéder aux options du menu.
- 2) Utilisez la touche RÉGLAGE+/RÉGLAGE- (TUNING+/TUNING-) jusqu'à afficher <System> (Système). Appuyez sur la touche SÉLECTION (SELECT) pour choisir.
- 3) Utilisez la touche RÉGLAGE+/RÉGLAGE- (TUNING+/TUNING-) jusqu'à afficher <RESET> (Réinitialisation). Appuyez sur la touche SÉLECTION (SELECT) pour choisir.
- 4) Le message « Reset <N> Y » (Réinitialiser <N> O) s'affichera à l'écran. Utilisez la touche RÉGLAGE+/RÉGLAGE- (TUNING+/TUNING-) pour atteindre <Y> (O). Appuyez sur la touche SÉLECTION (SELECT) pour choisir.
- 5) Au bout de quelques secondes, l'écran affichera « Welcome » (Bienvenue) et repassera en mode veille.

## Spécifications de l'adaptateur

Entrée de l'adaptateur : 220-240 V~50/60 Hz 15 A MAX.

Sortie : secteur 5 V --- 1 A

Bandes de fréquences : FM : 88.8 – 108 Mhz / DAB : 174 – 239MHz

Dans un environnement avec décharges électrostatiques, l'appareil pourrait s'éteindre. (MAIS il pourrait aussi ne pas fonctionner correctement). L'utilisateur doit alors réinitialiser l'appareil en l'allumant puis en choisissant le mode adéquat et en réglant à nouveau l'heure.

## Respect de l'environnement



Votre produit est conçu et fabriqué avec des matériaux et composants de haute qualité qui peuvent être recyclés et réutilisés.

Veillez au respect de l'environnement lors de la mise au rebut des piles.



Lorsque le symbole d'une poubelle barrée sur roues se trouve sur un produit, cela signifie que le produit est couvert par la Directive Européenne 2002/96/CE. Veuillez vous informer du système local de collecte séparée pour les produits électriques et électroniques. Veuillez agir selon les règles locales et ne jetez pas vos anciens produits avec les ordures ménagères. En assurant l'élimination de ce produit, vous aidez également à prévenir les conséquences potentiellement négatives pour l'environnement et la santé humaine.

- THOMSON est une marque déposée de TECHNICOLOR SA ou de ses filiales utilisée sous licence par Bigben Interactive.
- Vous pouvez trouver les informations sur la plaque située à l'arrière de l'unité.

### DECLARATION DE CONFORMITE SIMPLIFIEE

Par la présente Bigben Interactive déclare que l'équipement radioélectrique du type CR50DAB est conforme à la directive 2014/53/UE.

Le texte complet de la déclaration UE de conformité est disponible à l'adresse internet suivante: [www.bigben.fr/support](http://www.bigben.fr/support)

Fabriqué en Chine

Fabriqué par BIGBEN INTERACTIVE SA

396, Rue de la Voyette

CRT2 - FRETIN

CS 90414

59814 LESQUIN Cedex - France

[www.bigben.eu](http://www.bigben.eu)



**Fabricant : Bigben Interactive FRANCE**

396, Rue de la Voyette, C.R.T. 2, Fretin,  
CS90414 - 59814 Lesquin Cedex, France

**Bigben Interactive DEUTSCHLAND GmbH**

Walter Gropius Str. 28, 50126 Bergheim, Deutschland

**Bigben Interactive Belgium s.a./n.v.**

Waterloo Office Park / Bâtiment H  
Drève Richelle 161 bte 15 1410 Waterloo, Belgium

**Bigben Interactive NEDERLAND b.v.**

's-Gravelandseweg 80, 1217 EW Hilversum, Nederland

**Bigben Interactive SPAIN S.L.**

C/ Musgo 5, 2ª planta, 28023 Madrid, Spain

**Bigben Interactive ITALIA s.r.l**

Corso Sempione 221, 20025 Legnano - MI, Italia

**FABRIQUÉ EN CHINE / MADE IN CHINA**

**HOTLINE**

**FRANCE**, du lundi au vendredi (sauf jours fériés) :  
9h00-19h00 ou [support.thomson@bigben.fr](mailto:support.thomson@bigben.fr)

**N°Cristal 09 69 32 59 62**

APPEL NON SURTAXE

**DEUTSCHLAND**, Montag bis Freitag von

09:00 bis 18:00 Uhr (außer an Feiertagen)

Tel.: 02271-9047997

Mail: [support@bigben-interactive.de](mailto:support@bigben-interactive.de)

**BELGIQUE**, [customerservice@bigben-interactive.be](mailto:customerservice@bigben-interactive.be)

**NEDERLAND**, [customerservice@bigben-interactive.nl](mailto:customerservice@bigben-interactive.nl)

**ESPAÑA**, [sat@bigbeninteractive.es](mailto:sat@bigbeninteractive.es)

**ITALIA**, [support@bigbeninteractive.it](mailto:support@bigbeninteractive.it)

[www.bigben.eu](http://www.bigben.eu)

# THOMSON

EN

CR50DAB  
ALARM CLOCK DAB RADIO



## OPERATING INSTRUCTIONS

PLEASE READ THIS USER MANUAL CAREFULLY BEFORE  
OPERATING THIS UNIT AND RETAIN FOR  
FUTURE REFERENCE

## Contents

---

Getting Started	1	Power supply	4
Safety and Notice	1	Using the DAB radio	4
Care for your product	2	Using the FM radio	6
Care of the environment	2	Setting the alarm	7
What's in the box	3	System settings	8
Description of Parts	3	Remarks	10
Power	4		

## Getting Started

- Remove the appliance from the box.
- Remove any packaging from the product.
- Place the packaging inside the box and either or dispose of safely.

## Safety Warning and Notice

- Read and understand all instructions before you use this product. If damage is caused by failure to follow the instructions, the warranty does not apply.



- Never remove the casing of this device.
- Never place this device on other electrical equipment.
- Protect the power cord from being walked on or pinched, particularly at plugs, convenience receptacles, and the point where they exit from the device. Make sure that the power voltage corresponds to the voltage printed on the back label. When you unplug the AC power cord always pull the plug from the socket. Never pull the cord. Before connecting the AC power cord, ensure you have completed all other connections
- Only use attachments/accessories specified by the manufacturer.
- Refer all servicing to qualified service personnel. Servicing is required when the device has been damaged in any way, such as :
  - damaged power-supply cord,
  - spilled liquid or objects have inserted into the device,
  - the device has been exposed to rain or moisture,
  - the device does not operate normally,
  - or the device has been dropped.
- The rating label is placed on the bottom side of apparatus.
- Make sure there is enough space around the product for ventilation.
- The use of this device must be done in moderate climates, away from direct sunlight, naked flames or heat. Do not install near any heat sources.
- Batteries (battery pack or batteries installed) shall not be exposed to excessive heat such as sunshine, fire, etc.
- Unplug before cleaning. Never lubricate any part of this device. Clean the appliance with a soft cloth. Do not use abrasives or harsh cleaners.  
Ensure that you always have easy access to the power cord, plug or adaptor to disconnect this device from the power if necessary.
- Do not use this apparatus near water. It must not be in contact with dripping or splashing. Do not use this unit in wet or damp conditions.
- Unplug this device during lightning storms or when unused for long periods of time.



CLASS II MATERIAL	
DC POWER SUPPLY	
ALTERNATING CURRENT	
FOR INDOOR USE ONLY	



The lightning symbol inside an equilateral triangle warns the user of the presence inside the product of uninsulated hazardous electric voltages powerful enough to represent an electrocution risk.



The exclamation point within a triangle indicates the presence of important operating and maintenance (servicing) instructions in the literature accompanying the unit.

Place the unit in the desired position and unravel the mains cable. Insert the cable into the supply socket and switch on if applicable.



## Safety Warning



Note the following information Only use the power supplies listed below.

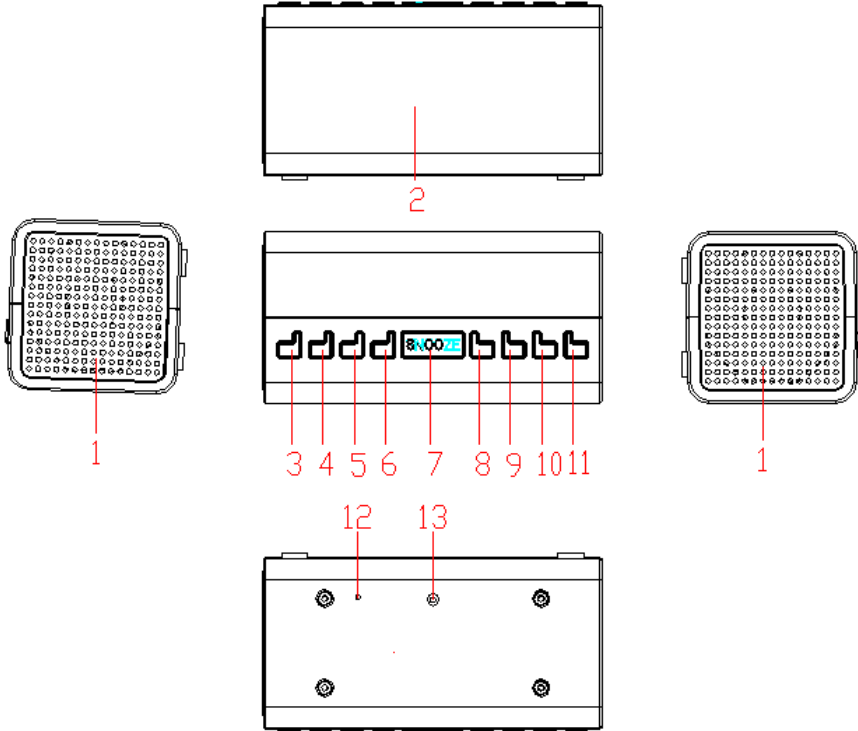
- The AC/DC adaptor is used as disconnect device.  
The AC/DC adaptor of apparatus should not be obstructed OR should be easily accessed during intended used.  
To be completely disconnect the power input, the AC/DC adaptor of apparatus shall be disconnected from the mains.
- This product is intended for use only with the adaptor provided:  
Manufacturer: OBELIEVE  
Model: OBL-0501000E
- The rating label has marked on the bottom panel of the apparatus.

## What's in the box

Check and identify the contents of your package:

- Main unit
- User manual
- AC Adaptor

## Description of Parts



- |                        |                         |
|------------------------|-------------------------|
| 1) SPEAKER             | 8) PRESET BUTTON        |
| 2) LCD DISPLAY         | 9) TUNING- (<<) BUTTON  |
| 3) STANDBY/MODE BUTTON | 10) TUNING+ (>>) BUTTON |
| 4) VOLUME-/AL.1 BUTTON | 11) SELECT BUTTON       |
| 5) VOLUME+/AL.2 BUTTON | 12) FM WIRE ANTENNA     |
| 6) MENU/INFO BUTTON    | 13) DC JACK             |
| 7) SNOOZE/SLEEP BUTTON |                         |

## Power supply

### Operating the unit on ac power

Insert one end of the supplied power cord to the 5V DC-IN Jack located at the rear of the unit and the other end into the wall socket.

When used for the first time the cord has to be firmly pushed into the socket. If it does not work on AC, try again to be sure of a positive connection

### Operation

Press the STANDBY/MODE button to turn ON the unit. Press and hold it for 2 seconds to turn OFF the unit.

### Adjusting the volume

Press the VOLUME- button to decrease the volume.

Press the VOLUME+ button to increase the volume. When you adjust the volume, please check the display which will confirm the volume setting.

## Using the DAB radio

### Wire antenna

Please make sure that the antenna is fully extended before you attempt to tune into a DAB station. This will ensure that the maximum signal strength is available when the radio begins to scan. Extending the wire antenna also ensures the best possible sound quality.

### DAB Radio mode

Check that your radio is in DAB mode. If you are not already in DAB mode, press and release the 'STANDBY/MODE' button to go into DAB mode (check the display).

The first time you use the radio or if the station list is empty, your radio will automatically begin to scan for DAB radio stations.

If you were listening to a DAB station when you switched the radio off then this station will be automatically selected when you switch the radio back on.

### Changing DAB stations

In DAB mode:

- 1) Press the TUNING+/TUNING- button on the top of the radio to scroll through the available stations.
- 2) When the station that you would like to listen to is displayed press the SELECT button to confirm. There will be a short delay whilst your radio tunes into your selected station.

### Scanning for DAB stations

With DAB radio, additional stations and services regularly become available so it's a good idea to carry out a manual scan every now and then to make sure that you have the most up to date station listing stored within the memory of your radio. If you have moved your radio to another location, e.g. if you go on holiday, then it's also a good idea to carry out a manual scan.

If you are not already in DAB mode, press and release the 'STANDBY/MODE' button to go into DAB mode.

- 1) Press and hold the MENU/INFO button until the display changes to <Scan>.
- 2) Press the SELECT button to begin a search for stations.

### Prune DAB stations

You can remove the DAB stations in the station list that cannot be received in your area. These are listed with a '?' prefix.

- 1) Press and hold the 'Menu/Info' button until the display changes to <Scan> and use the TUNING+ or TUNING- button to scroll to 'Prune'. Press the SELECT button to select.
- 2) 'Prune <N> Y' is displayed. Use the TUNING+ or TUNING- button to scroll to 'Y'. Press the SELECT button to select and prune the station list. Stations with a '?' prefix will now no longer be displayed.

### Storing a preset DAB station

Your radio can store up to 20 DAB stations in its preset memories for instant access to your favourite stations.

Note: When you store preset DAB radio stations, these do not overwrite your preset FM stations.

- 1) Tune your radio to the station that you wish to preset.
- 2) Press and hold the PRESET button on the top of your radio.
- 3) Then press the TUNING+/TUNING- button to scroll to the preset location where you would like to store the radio station (1-20).
- 4) Press the SELECT button to select and the display will confirm 'STORED'.

Note: If there is already an existing preset DAB station, it will be overwritten when you store the new station.

### Tune in to a preset DAB station

In DAB mode

- 1) Press the PRESET button.
- 2) Use the TUNING+/TUNING- button to scroll to the Preset location and station that you would like to listen to (1-20). Press and release the SELECT button to select. The radio will tune to that station and begin to play.

Note: If no DAB station has been stored under the preset button, 'Empty' will be displayed and the radio will revert to the previously selected radio station.



## DAB display information

When listening to a DAB station you can change the information that will appear on the second line of the display. There are several different types of information that are sent by the broadcaster.

- Dynamic Label Segment (DLS)

This is scrolling text information supplied by the broadcaster. The information could be the name of an artist or music title, DJ's name, the contact details for the radio station, etc.

- Signal Strength

The indicator \*\*\*---- will appear on the display to indicate the minimum signal strength for acceptable listening. The symbol of     indicates the actual signal strength that you are receiving. The stronger the signal, the further to the right the arrow will be.

- Programme Type (PTY) - such as 'Rock', 'Pop', 'Talk' or 'News'
- Multiplex Name - displays the broadcasting area and collection of radio stations on this frequency, e.g.: BBC National DAB, Digital 1 Network.
- Channel and Frequency, e.g.: 12B 225.648 MHz
- Signal information

The data rate at which the signal is being transmitted.

- Signal error

This is displayed as a number between 0 and 99. It would not be possible to satisfactorily listen to a radio station with a signal error rate of 30 or above. Try adjusting the antenna or relocating your radio to improve reception.

- Time and date

Supplied by the broadcaster.

- 1) Repeatedly press and release the 'Menu/Info' button on the top of the radio to cycle through the different information options.

## Dynamic range control (DRC)

In DAB mode:

The dynamic range for each radio programme is set by the broadcaster for each radio station and may be different for the types of programme broadcast, such as pop or classical music or a chat show. The dynamic range control signal is transmitted in parallel with the audio signal for each programme and with your radio you can use this control signal to expand or compress the dynamic range (the difference between the loudest and quietest sounds) of the reproduced audio signal. Changing the dynamic range can affect the 'loudness' and/or 'quality of sound' of the programme that you hear so that it will be more suited to your listening conditions and your own personal listening requirements. For example, in a noisy environment, where quiet sounds might be swamped, setting the compression to maximum will 'boost' the quiet sounds, whilst keeping the loudest sounds at their original level.

There are 3 levels of compression:

- DRC Off: no compression. This is the default setting.
  - DRC Low: medium compression.
  - DRC High: maximum compression.
- 1) Press and hold the 'Menu/Info' button until the display changes to '<scan>'.  
2) Use the TUNING+/TUNING- button to scroll to 'DRC' and press the SELECT button to select.
  - 3) Use the TUNING+/TUNING- button to scroll through the 3 compression level options available and press the SELECT button to select.

## Using the FM radio

### FM Radio mode

If you are not already in FM mode, briefly press and release the 'STANDBY/MODE' button to go to FM mode (check the display).

If you were listening to an FM station when you switched the radio off then this station will be automatically selected when you switch the radio back on.

### **Tuning in to an FM station**

Press and hold the TUNING+/TUNING- button on the top of your radio to scan up the frequency band. Press the TUNING+ or TUNING- button to fine tune each frequency in 0.05 MHz steps.

Note: If reception is still poor, adjust the position of the antenna or try moving the radio to another location.

### **Preset stations**

Your radio can store up to 20 FM stations in its preset memories for instant access to your favourite stations.

Note: When you store preset FM radio stations, these do not overwrite your preset DAB stations.

- 1) Tune your radio to the station that you wish to preset.
- 2) Press and hold the PRESET button on the top of your radio.
- 3) Then press the TUNING+/TUNING- button to scroll to the Preset location where you would like to store the radio station (1-20).
- 4) Press the SELECT button to select and the display will confirm 'STORED'.

Note: If there is already an existing preset FM station, it will be overwritten when you store the new station.

### **Tune to a preset FM station**

In FM mode:

- 1) Press the PRESET button.
- 2) Use the TUNING+/TUNING- button to scroll to the Preset location and station that you would like to listen to (1-20). Press and release the SELECT button to select. The radio will tune to that station and begin to play.

Note: If no FM station has been stored under the preset button, 'EMPTY' will be displayed and the radio will revert to the previously selected radio station.

### **FM display information**

When listening to an FM station you can change the information that will appear on the display.

- Radiotext (RT)  
This is scrolling text information supplied by the broadcaster. Information could be the name of an artist or music title, the DJ's name, the contact details for the radio station etc.
- Program Type (PTY) such as 'Rock', 'Pop', 'Talk' or 'News'
- Station name or frequency such as BBC R4 or 93.30MHz

Audio mode---Stereo or Mono

Time and Date----Supplied by the broadcaster

- 1) Repeatedly press and release the Menu/Info button on the top of the radio to cycle through the different information options.

### **Set the time and date**

The first time you listen to the DAB radio, the time and date of your product will be synchronised automatically to that broadcast by the DAB service in 24 hour clock mode; which is in line with daylight saving, but you can set the time and date manually.

In DAB mode:

- 1) Press and hold the Menu/Info button until '<SCAN>' is displayed.
- 2) Use the TUNING+/TUNING- button to scroll to '<System>'. Press the SELECT button to select.
- 3) Use the TUNING+/TUNING- button to scroll to '<Time>'. Press the SELECT button to select. '<Set Time>' is displayed. Press the SELECT button to select.
- 4) The hour digits will flash. Use the TUNING+/TUNING- button to scroll to the correct hour. Press the SELECT button to select.
- 5) The minutes will now flash. Use the TUNING+/TUNING- button to scroll to the correct minutes. Press the SELECT button to select.
- 6) The day will flash. Use the TUNING+/TUNING- button to adjust and press the SELECT button to set the day, month and year, using the same method as you did to set the time.

When you confirm the correct date, 'SAVE' is displayed and the display returns to '<SET TIME>'.

You can now use the TUNING+/TUNING- button to scroll and the same method as you did to set the time and date to change the settings for:

- 12/24 hour clock display
- The date format, DD-MM-YYYY or MM-DD-YYYY
- To auto update the time from the DAB signal, FM signal, DAB or FM signal or no update.

## Setting the alarm

**Note: Check that the radio has the correct time and date before you set an alarm.**

**With your radio switched on (Not in standby mode)**

- 1) Press and hold the MENU/INFO button until the menu is shown.
- 2) Use the TUNING+/TUNING- button to scroll to '<System>'. Press the SELECT button to select.
- 3) Use the TUNING+/TUNING- button to scroll to '<ALARM>'. Press the SELECT button to select.
- 4) Use the TUNING+/TUNING- button to scroll to scroll to <Alarm 1> or <Alarm 2> as required. Press and release the SELECT button. The hour digits for the alarm will flash.
- 5) Use the TUNING+/TUNING- button to adjust and press the SELECT button to confirm.
- 6) The minutes will now flash. Use the TUNING+/TUNING- button to adjust and press the SELECT button to confirm.
- 7) Use the TUNING+/TUNING- button to scroll to choose the alarm duration, from 15, 30, 45, 60, 90 and 120 minutes. Press and release the SELECT button.
- 8) Press the TUNING+/TUNING- button to scroll to the sound source for the alarm. You can choose from Buzzer, DAB or FM. Press and release the SELECT button.

**Note: If you select DAB or FM radio for the alarm source, 'Last' will flash on the display. Press the TUNING+/TUNING- button to select, and the last radio station listened to in DAB or FM, as appropriate, will be used for your alarm.**

- 9) Use the TUNING+/TUNING- button to scroll to the frequency for the alarm. You can choose from Daily, Once, Weekends or Weekdays. Press and release the SELECT button.
- 10) Use the TUNING+/TUNING- button to scroll to the volume for the alarm. Press and release the SELECT button.
- 11) Use the TUNING+/TUNING- button to scroll to ON. Press and release the SELECT button. The display will confirm 'SAVE'.

**Note: If you select "Once", you will then be prompted to set the date for your alarm.**

**Note: An alarm symbol at the bottom of the radio display together with the digit "1" or "2" will confirm that an alarm has been set.**

**Note: If the time is not set or has failed to update from the radio signal, <Time is not set> will be displayed when you try to set the alarm. The radio will then prompt you to set the time. An alarm can only be set after the time has been set.**

### Stop the Alarm

When the alarm sounds, press and release the STANDBY/MODE button. Alternatively, you can press and release the Snooze/Sleep button (see Snooze function below).

Note: If you press the STANDBY/MODE button to stop the alarm, the alarm symbol will remain on the display and the alarm will sound again at the same time the next day, unless it was set for "Once".

### Snooze function

If you want to snooze for a few more minutes when an alarm sounds, press the SNOOZE BUTTON while the alarm is sounding. The alarm will sound again after 10 minutes. Press the STANDBY/MODE button to turn the Snooze function off.

### Sleep timer

You can set your radio to turn off automatically using the sleep timer. You can choose from Sleep, Off, 15, 30, 45, 60 and 90 minutes.

In DAB or FM mode:

press and release the SNOOZE/SLEEP button repeatedly to cycle through the different sleep timer options such as Sleep, Off 15, 30, 45, 60 and 90 minutes. Then press the SELECT button to confirm.

Note: To cancel the sleep timer, follow the steps to set the sleep time but stop when 'OFF' is displayed then press the SELECT button to confirm.

## System settings

Your Radio must be switched on (not in Standby mode), to change the system settings.

### Display backlight timeout

You can adjust the display backlight timeout. The options OFF, 10, 20, 30, 45, 60, 90, 120, and 180 seconds are available.

#### In DAB or FM mode:

- 1) Press and hold the Menu/Info button to enter the menu options.
- 2) Use the TUNING+/TUNING- button to scroll to '<System>'. Press the SELECT button to select.
- 3) Use the TUNING+/TUNING- button to scroll to '<Backlight>'. Press the SELECT button to select.
- 4) '<Timeout>' is displayed. Press the SELECT button to select. Use the TUNING+/TUNING- button to scroll through the available backlight timeout options of OFF, 10, 20, 30, 45, 60, 90, 120 and 180 seconds. Press and release the SELECT button to select.

### Software version

You can check the software version of your radio.

In DAB or FM mode:

- 1) Press and hold the Menu/Info button to enter the menu options.
- 2) Use the TUNING+/TUNING- button to scroll to '<System>'. Press the SELECT button to select.
- 3) Use the TUNING+/TUNING- button to scroll to '<SW Ver>'. Press the SELECT button to select. The software version will be displayed.

### Factory reset

You can reset your radio and restore all of the original factory settings.

Note: If you reset your radio all of your stored station presets will be deleted.

In DAB or FM mode:

- 1) Press and hold the 'Menu/Info' button to enter the menu options.
- 2) Use the TUNING+/TUNING- button to scroll to '<System>'. Press the SELECT button to select.
- 3) Use the TUNING+/TUNING- button to scroll to '<RESET>'. Press the SELECT button to select.
- 4) 'Reset <N> Y' will be displayed. Use the TUNING+/TUNING- button to scroll to '<Y>'. Press the SELECT button to select.
- 5) After a few seconds the display will change to 'Welcome' and will then go into standby mode.

### Adaptor specification

Adaptor Input:	220-240V~50/60Hz 15A MAX.
Output:	DC 5V --- 1A
Frequency ranges:	FM: 88.8 – 108Mhz / DAB: 174 – 239MHz

Under the environment with electrostatic discharge, the device may be power off. (EUT could not operate properly). It requires user reset the device by turn on the device to choose the appropriate mode & set time again.

## Care of the environment



Your product is designed and manufactured with high quality materials and components, which can be recycled and reused.

Attention should be drawn to environmental aspects of battery disposal.



When this crossed-out wheeled bin symbol is attached to a product it means that the product is covered by the European Directive 2002/96/EC. Please inform yourself about the local separate collection system for electrical and electronic products. Please act according to your local rules and do not dispose of your old products with your normal household waste. Correct disposal of your old product helps to prevent potential negative consequences for the environment and human health.

- THOMSON is a trademark of TECHNICOLOR SA or its affiliates used under license to Bigben Interactive.
- You can find the information on the plate located at the back of the unit.

### DECLARATION OF CONFORMITY

The undersigned, Bigben Interactive declares that the radio equipment of the CR50DAB type complies with the 2014/53/EU directive.

The complete text is available at <https://www.bigben-interactive.co.uk/support/>

Made in China  
 Manufactured by BIGBEN INTERACTIVE SA  
 396, Rue de la Voyette  
 CRT2 - FRETIN  
 CS 90414  
 59814 LESQUIN Cedex - France  
[www.bigben.eu](http://www.bigben.eu)



**Fabricant : Bigben Interactive FRANCE**

396, Rue de la Voyette, C.R.T. 2, Fretin,  
 CS90414 - 59814 Lesquin Cedex, France

**Bigben Interactive DEUTSCHLAND GmbH**

Walter Gropius Str. 28, 50126 Bergheim, Deutschland

**Bigben Interactive Belgium s.a./n.v.**

Waterloo Office Park / Bâtiment H  
 Drève Richelle 161 bte 15 1410 Waterloo, Belgium

**Bigben Interactive NEDERLAND b.v.**

's-Gravelandseweg 80, 1217 EW Hilversum, Nederland

**Bigben Interactive SPAIN S.L.**

C/ Musgo 5, 2ª planta, 28023 Madrid, Spain

**Bigben Interactive ITALIA s.r.l**

Corso Sempione 221, 20025 Legnano - MI, Italia

**FABRIQUÉ EN CHINE / MADE IN CHINA**

**HOTLINE**

**FRANCE**, du lundi au vendredi (sauf jours fériés) :  
 9h00-19h00 ou [support.thomson@bigben.fr](mailto:support.thomson@bigben.fr)

**N°Cristal 09 69 32 59 62**

APPEL NON SURTAXE

**DEUTSCHLAND**, Montag bis Freitag von

09:00 bis 18:00 Uhr (außer an Feiertagen)

Tel.: 02271-9047997

Mail: [support@bigben-interactive.de](mailto:support@bigben-interactive.de)

**BELGIQUE**, [customerservice@bigben-interactive.be](mailto:customerservice@bigben-interactive.be)

**NEDERLAND**, [customerservice@bigben-interactive.nl](mailto:customerservice@bigben-interactive.nl)

**ESPAÑA**, [sat@bigbeninteractive.es](mailto:sat@bigbeninteractive.es)

**ITALIA**, [support@bigbeninteractive.it](mailto:support@bigbeninteractive.it)

[www.bigben.eu](http://www.bigben.eu)

# THOMSON

ES

CR50DAB

**RADIO RELOJ DAB CON DESPERTADOR**



## **INSTRUCCIONES DE FUNCIONAMIENTO**

LE ROGAMOS QUE LEA ÍNTEGRAMENTE EL MANUAL DE USUARIO ANTES DE UTILIZAR EL EQUIPO Y QUE CONSERVE ESTE FOLLETO PARA PODER CONSULTARLO EN EL FUTURO.

## Contenido

---

Primeros pasos	1	Alimentación eléctrica	4
Medidas de seguridad y advertencias	1	Funcionamiento de la radio DAB	4
Cuidado del producto	2	Funcionamiento de la radio FM	6
Cuidado del medioambiente	2	Ajuste de la alarma	8
Contenido del embalaje	3	Ajustes del sistema	9
Descripción de las piezas	3	Nota	10
Alimentación eléctrica	4		

## Primeros pasos

- Saque el aparato del embalaje.
- Retire todo el material de embalaje del producto.
- Coloque el material de embalaje dentro de la caja y deséchelo todo de forma segura.

## Avisos y advertencias de seguridad

- Lea y entienda las instrucciones antes de usar este producto. Si el producto resultara dañado por incumplimiento de las instrucciones, la garantía quedaría anulada.



- No abra nunca la carcasa de este dispositivo.
- No coloque nunca este dispositivo sobre otros equipos eléctricos.
- Coloque el cable de alimentación de forma que no se pueda pisar o pinzar, especialmente a la altura de los enchufes, tomas de corriente y otros puntos de salida del dispositivo. Compruebe que el voltaje de la toma de corriente se corresponde con el voltaje indicado en la etiqueta ubicada en la parte posterior del aparato. Al desenchufar el cable de alimentación de la toma de corriente tire siempre del enchufe. No tire nunca del cable. Antes de conectar el cable de alimentación a la toma de corriente, compruebe que ha completado todas las demás conexiones.
- Use solo complementos/accesorios recomendados por el fabricante.
- El aparato debe ser reparado siempre por personal autorizado. Es necesario reparar el aparato si está dañado de algún modo, por ejemplo:
  - cable de alimentación dañado,
  - se ha derramado líquido o se han introducido objetos en el aparato,
  - el aparato ha estado expuesto a la lluvia o a la humedad,
  - el aparato no funciona normalmente,
  - o si el aparato se ha caído.
- La placa identificativa está situada en la parte de abajo del aparato.
- Compruebe que haya siempre suficiente espacio alrededor del aparato para su ventilación.
- Este aparato debe usarse en climas moderados, alejado de la luz directa del Sol, de llamas abiertas y del calor. No lo instale cerca de fuentes de calor.
- Las pilas (bloques de baterías o baterías instaladas) no deben exponerse a un calor excesivo, como la luz del Sol, fuego, etc.
- "Desenchufe el aparato antes de limpiarlo. No lubrique jamás ningún componente de este aparato. Limpie el aparato con un paño suave. No use productos de limpieza abrasivos o ásperos. Asegúrese de tener siempre fácil acceso al cable de alimentación, al enchufe o al adaptador para desconectar el aparato de la corriente en caso necesario."
- No use este aparato cerca del agua. No debe entrar en contacto con gotas o salpicaduras. No use este aparato en lugares mojados o húmedos.
- Desenchufe el dispositivo durante las tormentas eléctricas o cuando no lo vaya a utilizar durante mucho tiempo.



MATERIAL DE CLASE II	
ALIMENTACIÓN POR CORRIENTE CONTINUA	
CORRIENTE ALTERNA	
SOLO PARA USO EN INTERIORES	

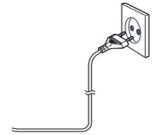


El símbolo del relámpago con punta de flecha dentro de un triángulo equilátero constituye una advertencia destinada a avisar al usuario de la presencia de tensiones eléctricas dentro del producto, que pueden provocar un riesgo de electrocución.



El signo de exclamación dentro de un triángulo indica la presencia de instrucciones importantes para el manejo y el mantenimiento (reparación) en la documentación que se adjunta al aparato.

Coloque el aparato en la ubicación deseada y extienda el cable de alimentación. Inserte el cable en la toma de corriente y encienda el aparato si fuera aplicable.



## Seguridad Advertencia



Tenga en cuenta la información siguiente: utilice solo las fuentes de alimentación que se indican abajo.

- El adaptador de CA/CC se utiliza como dispositivo de desconexión. El adaptador de CA/CC del aparato no debe obstruirse O debe poder accederse a él fácilmente durante el uso del aparato. Para desconectar completamente la alimentación eléctrica, hay que desenchufar el adaptador de CA/CC de la toma de corriente.”
- Este producto está previsto únicamente para utilizarlo con el adaptador incluido:  
Fabricante: OBELIEVE  
Modelo: OBL-0501000E
- La placa identificativa está marcada en el panel inferior del aparato.

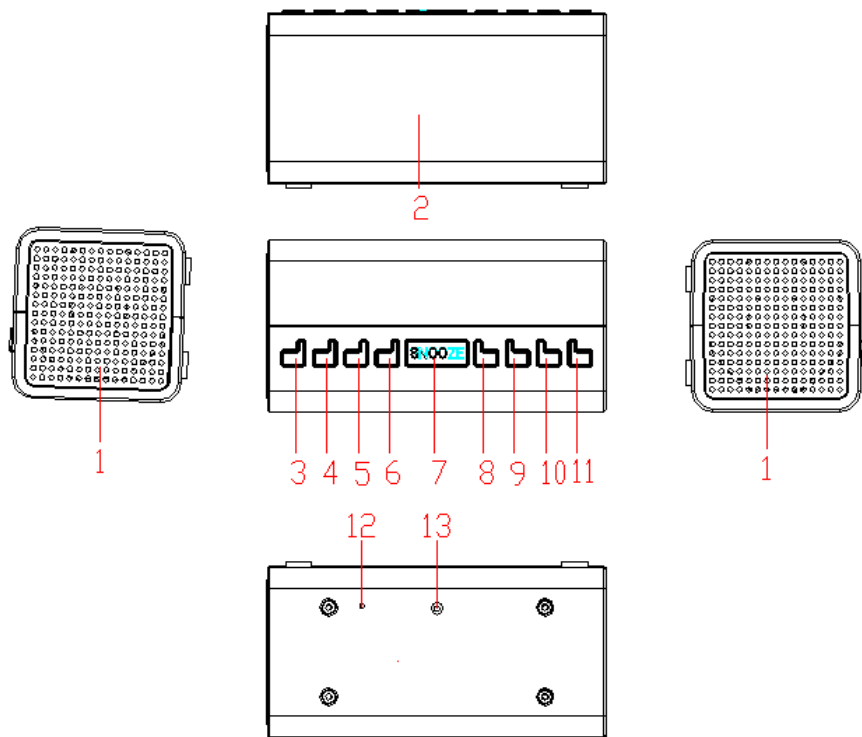
## Contenido de la caja

Compruebe e identifique el contenido del embalaje:

- Aparato principal
- Manual del usuario
- Adaptador de CA



## Descripción de las piezas



- |                                                          |                                      |
|----------------------------------------------------------|--------------------------------------|
| 1) ALTAVOZ                                               | 8) Botón «PRESET» (Presintonizar)    |
| 2) PANTALLA LCD                                          | 9) Botón «TUNING-» (<<) (retroceder) |
| 3) Botón «STANDBY/MODE» (En espera/Modo)                 | 10) Botón «TUNING+» (>>) (avanzar)   |
| 4) Botón «VOLUME-/AL.1» (Volumen/Alarma 1)               | 11) Botón «SELECT» (Seleccionar)     |
| 5) Botón «VOLUME+/AL.2» (Volumen/Alarma 2)               | 12) ANTENA DE FM DE CABLE            |
| 6) Botón «MENU/INFO» (Menú/Información)                  | 13) CONECTOR DE CC                   |
| 7) Botón «SNOOZE/SLEEP» (Repetición de la alarma/Dormir) |                                      |

## Alimentación eléctrica

### Uso del aparato con alimentación de CA

Introduzca un extremo del cable de alimentación suministrado en el conector de entrada de CC de 5 V situado en la parte trasera del aparato, y enchufe el otro extremo a una toma de corriente.

Cuando lo utilice por vez primera, el cable deberá introducirse firmemente en la toma de corriente. Si el aparato no funciona con CA, inténtelo de nuevo para asegurarse de que la conexión es correcta.

### Modo de empleo

Pulse el botón «STANDBY/MODE» para encender el aparato. Mantenga pulsado el botón durante 2 segundos para apagar el aparato.

### Ajuste del volumen

Pulse el botón «VOLUME-» para bajar el volumen.

Pulse el botón «VOLUME+» para subir el volumen. Cuando ajuste el volumen, compruebe la pantalla para confirmar el nivel de volumen seleccionado.

## Funcionamiento de la radio DAB

### Antena de cable

Asegúrese de que la antena esté totalmente extendida antes de sintonizar una emisora de DAB. De este modo, dispondrá de la máxima intensidad de señal cuando la radio empiece a buscar emisoras. Además, extendiendo la antena de cable se logra la mejor calidad posible del sonido.

### Modo de radio DAB

Compruebe que la radio está en el modo DAB. Si no está ya en el modo DAB, pulse brevemente el botón «STANDBY/MODE» para acceder al modo DAB (compruebe la pantalla).

Cuando utilice la radio por primera vez, o si la lista de emisoras está vacía, la radio empezará a buscar emisoras de DAB automáticamente.

Si estaba escuchando una emisora DAB la última vez que apagó la radio, se seleccionará automáticamente esa emisora cuando la encienda de nuevo.

### Cambiar emisoras DAB

En el modo DAB:

- 1) Pulse el botón «TUNING+/TUNING-» en la parte superior de la radio para desplazarse por las distintas emisoras disponibles.
- 2) Cuando se muestre la emisora que desea escuchar, pulse el botón «SELECT» para confirmar. Se producirá un breve retardo mientras la radio sintoniza la emisora que ha seleccionado.

### Buscar emisoras DAB

Con la radio DAB, se añaden regularmente emisoras y servicios, por lo que se recomienda realizar una búsqueda manual de vez en cuando para asegurarse de tener una lista de emisoras actualizada en la memoria de la radio. Si ha trasladado la radio a otro lugar, por ejemplo, si se va de vacaciones, también es aconsejable hacer una búsqueda manual.

Si no está ya en el modo DAB, pulse brevemente el botón «STANDBY/MODE» para acceder al modo DAB.

- 1) Mantenga pulsado el botón «MENU/INFO» hasta que la pantalla cambie a <Scan> (Búsqueda).
- 2) Pulse el botón «SELECT» para empezar a buscar emisoras.

### «Prune» emisoras DAB

Puede eliminar de la lista las emisoras DAB que no se reciben en su zona. Aparecen en la lista con el prefijo «?».

- 1) Mantenga pulsado el botón «MENU/INFO» hasta que la pantalla cambie a <Scan> (Búsqueda), y utilice el botón «TUNING+/TUNING-» para avanzar hasta «Prune» (Eliminar emisoras). Pulse el botón «SELECT» para seleccionar.
- 2) En la pantalla aparece «Prune <N> Y» (Eliminar <No> Sí). Use los botones «TUNING+» o «TUNING-» para avanzar hasta «Y». Pulse el botón «SELECT» para seleccionar y «prune» la lista de emisoras. Las emisoras que tienen el prefijo «?» desaparecerán de la lista.

### Guardar una emisora presintonizada DAB

En la radio se pueden guardar hasta 20 emisoras DAB en la memoria de presintonías, para que pueda acceder directamente a sus emisoras favoritas.

Nota: Cuando guarde emisoras de radio presintonizadas DAB, no sobrescribirán las emisoras presintonizadas de FM.

- 1) Seleccione en la radio la emisora que desea presintonizar.
- 2) Mantenga pulsado el botón «PRESET» en la parte superior de la radio.
- 3) A continuación, pulse el botón «TUNING+/TUNING-» para avanzar hasta la ubicación de presintonía en la que desea guardar la emisora (1-20).
- 4) Pulse el botón «SELECT» para seleccionar la ubicación. En la pantalla se confirmará con «STORED» (Guardada).

Nota: Si en esa ubicación ya está presintonizada una emisora DAB, se sobrescribirá al guardar la nueva emisora.

## Escuchar una emisora DAB presintonizada

En el modo DAB

- 1) Pulse el botón «PRESET».
- 2) Utilice el botón «TUNING+/TUNING-» para avanzar hasta la ubicación de presintonía con la emisora que desea escuchar (1-20). Pulse brevemente el botón «SELECT» para seleccionar. La radio sintonizará esa emisora y comenzará la reproducción.

Nota: Si no hay ninguna emisora DAB presintonizada, en la pantalla se indicará «Empty» (Vacía) y la radio regresará a la emisora seleccionada previamente.

## Información en la pantalla de DAB

Cuando escuche una emisora DAB, puede cambiar la información que aparece en la segunda línea de la pantalla. La emisoras envían varios tipos de información diferentes.

- Segmento de etiqueta dinámica (DLS)

Se trata de información enviada por la emisora en forma de texto que se desplaza por la pantalla. La información puede consistir en el nombre de un artista o el título de una canción, el nombre de un DJ, los datos de contacto de la emisora de radio, etc.

- Intensidad de la señal

El indicador \*\*\*---- aparecerá en la pantalla para indicar la intensidad de señal mínima para escuchar la radio de manera aceptable. El símbolo de ---- indica la intensidad de la señal que se está recibiendo en ese momento. Cuanto más intensa sea la señal, más hacia la derecha llegará la flecha.

- Tipo de programa (PTY) - Por ejemplo, «Rock», «Pop», «Tertulia» o «Noticias»
- Nombre Multiplex - Muestra el área de multidifusión y recopilación de emisoras de radio en esta frecuencia, por ejemplo: BBC National DAB, Digital 1 Network.
- Canal y frecuencia, por ejemplo: 12B 225.648 MHz
- Información de la señal

La velocidad a la que se están transmitiendo los datos de la señal.

- Error de señal

Se muestra como un número entre 0 y 99. No es posible escuchar de manera satisfactoria una emisora de radio con un error de señal mayor o igual que 30. Pruebe a ajustar la antena o cambiar la radio de sitio para mejorar la recepción.

- Fecha y hora

Proporcionadas por la emisora.

- 1) Pulse varias veces brevemente el botón «MENU/INFO» en la parte superior de la radio para navegar por las distintas opciones de información.

## Control de rango dinámico (DRC)

En el modo DAB:

El rango dinámico para cada programa de radio lo establece la empresa de radiodifusión para cada emisora de radio, y puede ser diferente para los distintos de programas que se emiten, como música pop o clásica, o una tertulia. La señal de control de rango dinámico se transmite paralelamente a la señal de audio para cada programa, y con su radio puede utilizar esta señal de control para ampliar o comprimir el rango dinámico (la diferencia entre los sonidos más fuertes y los más débiles) de la señal de audio reproducida. La modificación del rango dinámico puede afectar a la «intensidad sonora» o a la «calidad del sonido» del programa que está escuchando, por lo que resultará más adecuado para las condiciones en las que está escuchando la radio y sus requisitos personales. Por ejemplo, en un entorno ruidoso en el que los sonidos débiles se puedan perder, ajustando la compresión al máximo se «potenciarán» los sonidos débiles, mientras que los sonidos fuertes se mantendrán al nivel original.

Hay 3 niveles de compresión:

- «DRC Off» (DRC desactivado): ninguna compresión. Este es el ajuste predeterminado.
- «DRC Low» (DRC bajo): compresión media.
- «DRC High» (DRC alto): compresión máxima.

- 1) Mantenga pulsado el botón «MENU/INFO» hasta que la pantalla cambie a <Scan> (Búsqueda).
- 2) Con el botón «TUNING+/TUNING-», avance hasta «DRC» y pulse el botón «SELECT» para seleccionar.
- 3) Use el botón «TUNING+/TUNING-» para desplazarse por las 3 opciones de niveles de compresión disponibles, y pulse el botón «SELECT» para seleccionar.

## Funcionamiento de la radio FM

### Modo de radio FM

Si no está ya en el modo FM, pulse brevemente el botón «STANDBY/MODE» para acceder al modo FM (compruebe la pantalla).

Si estaba escuchando una emisora FM la última vez que apagó la radio, se seleccionará automáticamente esa emisora cuando la encienda de nuevo.

### Sintonización de una emisora FM

Mantenga pulsado el botón «TUNING+/TUNING-» situado en la parte superior de la radio para buscar en la banda de frecuencias.

Pulse el botón «TUNING+/TUNING-» para sintonizar con precisión cada frecuencia a intervalos de 0,05 MHz.

Nota: si la recepción sigue siendo mala, ajuste la posición de la antena o pruebe a cambiar la radio a otro lugar.

### Presintonizar emisoras

En la radio se pueden guardar hasta 20 emisoras FM en la memoria de presintonías, para que pueda acceder directamente a sus emisoras favoritas.

Nota: cuando guarde emisoras de radio FM presintonizadas, no sobrescribirán las emisoras de DAB presintonizadas.

- 1) Seleccione en la radio la emisora que desea presintonizar.
- 2) Mantenga pulsado el botón «PRESET» en la parte superior de la radio.
- 3) A continuación, pulse el botón «TUNING+/TUNING-» para avanzar hasta la ubicación de presintonía en la que desea guardar la emisora (1-20).
- 4) Pulse el botón «SELECT» para seleccionar la ubicación. En la pantalla se confirmará con «STORED» (Guardada).

Nota: Si en esa ubicación ya está presintonizada una emisora FM, se sobrescribirá al guardar la nueva emisora.

### Escuchar una emisora FM presintonizada

En el modo FM

- 1) Pulse el botón «PRESET».
- 2) Utilice el botón «TUNING+/TUNING-» para avanzar hasta la ubicación de presintonía con la emisora que desea escuchar (1-20). Pulse brevemente el botón «SELECT» para seleccionar. La radio sintonizará esa emisora y comenzará la reproducción.

Nota: Si no hay ninguna emisora FM presintonizada, en la pantalla se indicará «EMPTY» (Vacía) y la radio regresará a la emisora seleccionada previamente.

### Información en la pantalla de FM

Cuando escuche una emisora FM, puede cambiar la información que aparece en la pantalla.

#### • Radiotexto (RT)

Se trata de información enviada por la emisora en forma de texto que se desplaza por la pantalla. La información puede consistir en el nombre de un artista o el título de una canción, el nombre de un DJ, los datos de contacto de la emisora de radio, etc.

- Tipo de programa (PTY), por ejemplo, «Rock», «Pop», «Tertulia» o «Noticias»
- Nombre de la emisora o frecuencia, como BBC R4 o 93.30MHz

Modo de audio: estéreo o mono

Fecha y hora: proporcionadas por la emisora

- 1) Pulse varias veces brevemente el botón «MENU/INFO» en la parte superior de la radio para navegar por las distintas opciones de información.

### Ajustar la fecha y la hora

Cuando escuche por primera vez la radio DAB, la fecha y la hora en el aparato se sincronizarán automáticamente con la que envía el servicio DAB, en el formato de 24 horas, de acuerdo con el horario de verano, aunque también puede ajustar la fecha y la hora manualmente.

En el modo DAB:

- 1) Mantenga pulsado el botón «MENU/INFO» hasta que en la pantalla se indique <SCAN> (Búsqueda).
- 2) Use el botón «TUNING+/TUNING-» para avanzar hasta <System> (Sistema). Pulse el botón «SELECT» para seleccionar.
- 3) Use el botón «TUNING+/TUNING-» para avanzar hasta <Time> (Hora). Pulse el botón «SELECT» para seleccionar. En la pantalla aparecerá <Set Time> (Ajustar la hora). Pulse el botón «SELECT» para seleccionar.
- 4) Parpadearán las cifras de las horas. Use el botón «TUNING+/TUNING-» para avanzar hasta las horas correctas. Pulse el botón «SELECT» para seleccionar.
- 5) Ahora parpadearán los minutos. Use el botón «TUNING+/TUNING-» para avanzar hasta los minutos correctos. Pulse el botón «SELECT» para seleccionar.
- 6) Parpadeará la cifra del día. Use el botón «TUNING+/TUNING-» para ajustarlo, y pulse el botón «SELECT» para ajustar el día, el mes y el año, del mismo modo que ha ajustado la hora.

Una vez confirmadas la fecha correcta, se indicará «SAVE» (Guardar), y la pantalla regresará a <SET TIME> (Ajustar la hora).

A continuación, puede usar el botón «TUNING+/TUNING-» para avanzar y, con el mismo método utilizado para ajustar la fecha y la hora, puede cambiar el ajuste de:

- La indicación en formato de 12 o 24 horas
- El formato de la fecha, DD-MM-AAAA o MM-DD-AAAA
- La actualización automática de la hora con la señal de DAB, la señal de FM, la señal de DAB o FM, o no actualizar.

## Ajuste de la alarma

**Nota: compruebe que en la radio se muestre la hora y la fecha correctas antes de configurar una alarma.**

**Con la radio encendida (no en el modo de espera):**

- 1) Mantenga pulsado el botón «MENU/INFO» hasta que en la pantalla se muestre el menú.
- 2) Use el botón «TUNING+/TUNING-» para avanzar hasta <System> (Sistema). Pulse el botón «SELECT» para seleccionar.
- 3) Use el botón «TUNING+/TUNING-» para avanzar hasta <ALARM> (Alarma). Pulse el botón «SELECT» para seleccionar.
- 4) Utilice el botón «TUNING+/TUNING-» para avanzar hasta <Alarm 1> (Alarma 1) o <Alarm 2> (Alarma 2), según el ajuste que vaya a realizar. Pulse brevemente el botón «SELECT». Parpadearán los dígitos de las horas de la alarma.
- 5) Con el botón «TUNING+/TUNING-», ajuste el número y pulse el botón «SELECT» para confirmar.
- 6) Ahora parpadearán los minutos. Con el botón «TUNING+/TUNING-», ajuste el número y pulse el botón «SELECT» para confirmar.
- 7) Use el botón «TUNING+/TUNING-» para avanzar y seleccionar la duración de la alarma, entre las opciones 15, 30, 45, 60, 90 y 120 minutos. Pulse brevemente el botón «SELECT».
- 8) Pulse el botón «TUNING+/TUNING-» para avanzar hasta la fuente de sonido para la alarma. Puede seleccionar las opciones «Buzzer» (Timbre), DAB o FM. Pulse brevemente el botón «SELECT».

**Nota: si selecciona radio DAB o FM como fuente de la alarma, en la pantalla parpadeará «Last» (Última). Pulse el botón «TUNING+/TUNING-» para seleccionarlo, y se utilizará como fuente de la alarma la última emisora de radio que se ha escuchado en DAB o FM, como corresponda.**

- 9) Con el botón «TUNING+/TUNING-», avance hasta la frecuencia para la alarma. Puede seleccionar «Daily» (diaria), «Once» (una vez), «Weekends» (Fines de semana) o «Weekdays» (entre semana). Pulse brevemente el botón «SELECT».
- 10) Con el botón «TUNING+/TUNING-», avance hasta el volumen de la alarma. Pulse brevemente el botón «SELECT».
- 11) Use el botón «TUNING+/TUNING-» para avanzar hasta <ON> (Activado). Pulse brevemente el botón «SELECT». En la pantalla se confirmará con «SAVE» (Guardar).

**Nota: si selecciona «Once» (una vez), se le pedirá que ajuste la fecha de la alarma.**

**Nota: en la parte de abajo de la pantalla, un símbolo de alarma junto con el dígito «1» o «2» confirmará que se ha establecido una alarma.**

**Nota: si no está ajustada la hora o no se ha actualizado a través de la señal de radio, cuando intente ajustar la alarma se indicará en la pantalla <Time is not set> (La hora no está ajustada). La radio le pedirá que ajuste la hora. Solo se puede ajustar una alarma después de haber ajustado la hora.**

### **Parar la alarma**

Cuando suene la alarma, pulse brevemente el botón «STANDBY/MODE», o bien pulse brevemente el botón «Snooze/Sleep» (consulte más abajo la función «Snooze» (Repetición de la alarma).

Nota: si pulsa el botón «STANDBY/MODE» para parar la alarma, el símbolo de la alarma permanecerá en la pantalla y volverá a sonar a la misma hora al día siguiente, a menos que se haya ajustado «Once» (una vez).

### **Función «Snooze» (Repetición de la alarma)**

Si desea dormir unos minutos más cuando suena la alarma, pulse el botón «SNOOZE» mientras está sonando. La alarma sonará de nuevo al cabo de 10 minutos. Pulse el botón «STANDBY/MODE» para desactivar la función de repetición de la alarma.

### **Temporizador del modo dormir**

Puede configurar la radio para que se apague automáticamente utilizando el temporizador del modo dormir. Puede seleccionar las opciones «Sleep» (dormir), «Off» (apagado), 15, 30, 45, 60 y 90 minutos.

En el modo DAB o FM:

pulse varias veces brevemente el botón «SNOOZE/SLEEP» para navegar entre las distintas opciones del temporizador del modo dormir, como «Sleep» (dormir), «Off» (apagado), 15, 30, 45, 60 y 90 minutos. A continuación, pulse el botón «SELECT» para confirmar.

Nota: Para cancelar el temporizador del modo dormir, siga los mismos pasos que para ajustarlo, pero deténgase cuando se visualice «OFF» (apagado) y, a continuación, pulse el botón «SELECT» para confirmar.

## **Ajustes del sistema**

**La radio debe estar encendida (no en el modo de espera) para cambiar los ajustes del sistema.**

### **Tiempo límite de iluminación de fondo de la pantalla**

Puede ajustar el tiempo límite de iluminación de fondo de la pantalla. Están disponibles las opciones «OFF» (apagado), 10, 20, 30, 45, 60, 90, 120 y 180 segundos.

#### **En el modo DAB o FM:**

- 1) Mantenga pulsado el botón «MENU/INFO» para acceder a las opciones del menú.
- 2) Use el botón «TUNING+/TUNING-» para avanzar hasta <System> (Sistema). Pulse el botón «SELECT» para seleccionar.
- 3) Use el botón «TUNING+/TUNING-» para avanzar hasta <Backlight> (Luz de fondo). Pulse el botón «SELECT» para seleccionar.
- 4) En la pantalla se muestra <Timeout> (Tiempo límite). Pulse el botón «SELECT» para seleccionar. Use el botón «TUNING+/TUNING-» para desplazarse por las opciones de tiempo de iluminación disponibles: «OFF» (apagada), 10, 20, 30, 45, 60, 90, 120 y 180 segundos. Pulse brevemente el botón «SELECT» para seleccionar.

### **Versión de software**

Puede comprobar la versión de software de la radio.

En el modo DAB o FM:

- 1) Mantenga pulsado el botón «MENU/INFO» para acceder a las opciones del menú.
- 2) Use el botón «TUNING+/TUNING-» para avanzar hasta <System> (Sistema). Pulse el botón «SELECT» para seleccionar.
- 3) Use el botón «TUNING+/TUNING-» para avanzar hasta <SW Ver> (Versión de software). Pulse el botón «SELECT» para seleccionar. Se mostrará la versión de software.

## Restablecer ajuste de fábrica

Puede reiniciar la radio para restablecer todos los ajustes de fábrica originales.

Nota: Si reinicia la radio, se borrarán todas las emisoras que haya presintonizado.

En el modo DAB o FM:

- 1) Mantenga pulsado el botón «MENU/INFO» para acceder a las opciones del menú.
- 2) Use el botón «TUNING+/TUNING-» para avanzar hasta <System> (Sistema). Pulse el botón «SELECT» para seleccionar.
- 3) Use el botón «TUNING+/TUNING-» para avanzar hasta <RESET> (Restablecer). Pulse el botón «SELECT» para seleccionar.
- 4) En la pantalla aparecerá «Reset <N> Y» (Restablecer <No> Sí). Use el botón «TUNING+/TUNING-» para avanzar hasta <Y> (Sí). Pulse el botón «SELECT» para seleccionar.
- 5) Al cabo de unos segundos, la pantalla cambiará a <Welcome> (Bienvenido) y después pasará al modo de espera.

## Especificaciones del adaptador

Entrada del adaptador: 220-240 V~ 50/60 Hz 15 A MÁX.

Salida: CC 5V --- 1A

Intervalos de frecuencias: FM: 88.8 – 108Mhz / DAB: 174 – 239MHz

En un entorno con descargas electrostáticas, el aparato se puede apagar. (PERO es posible que no funcione correctamente). Es necesario que el usuario reinicie el aparato encendiéndolo para seleccionar el modo apropiado y volver a ajustar la hora.

## Cuidado del medioambiente



Este producto está diseñado y fabricado con materiales y componentes de alta calidad que pueden reciclarse o reutilizarse.

Deberán tenerse en cuenta los aspectos medioambientales al eliminar las pilas.



Cuando el producto posee el símbolo de un contenedor con ruedas tachado significa que se encuentra conforme con la Directiva europea 2002/96/CE. Infórmese sobre el sistema local de recolección separado de productos eléctricos y electrónicos. Siga la normativa local y no deseche los productos usados junto con los residuos domésticos. Una eliminación correcta de este producto ayuda a evitar las consecuencias negativas para el medioambiente y la salud humana.

- THOMSON es una marca comercial de TECHNICOLOR SA o sus afiliados usada por Bigben Interactive bajo licencia.
- Encontrará esta información en la placa de especificaciones técnicas situadas en la parte posterior del aparato.

### DECLARACIÓN UE DE CONFORMIDAD SIMPLIFICADA

Yo, el abajo firmante, Bigben Interactive declaro que el equipo radioeléctrico del tipo CR50DAB cumple con la directiva 2014/53/UE.

El texto completo de la Declaración UE de conformidad está disponible en la dirección Internet siguiente: <https://www.bigbeninteractive.es/asistencia-tecnica/>

Fabricado en China

Fabricado por BIGBEN INTERACTIVE SA

396, Rue de la Voyette

CRT2 - FRETIN

CS 90414

59814 LESQUIN Cedex - Francia

[www.bigben.eu](http://www.bigben.eu)



#### Fabricant : Bigben Interactive FRANCE

396, Rue de la Voyette, C.R.T. 2, Fretin,  
CS90414 - 59814 Lesquin Cedex, France

#### Bigben Interactive DEUTSCHLAND GmbH

Walter Gropius Str. 28, 50126 Bergheim, Deutschland

#### Bigben Interactive Belgium s.a./n.v.

Waterloo Office Park / Bâtiment H  
Drève Richelle 161 bte 15 1410 Waterloo, Belgium

#### Bigben Interactive NEDERLAND b.v.

's-Gravelandseweg 80, 1217 EW Hilversum, Nederland

#### Bigben Interactive SPAIN S.L.

C/ Musgo 5, 2ª planta, 28023 Madrid, Spain

#### Bigben Interactive ITALIA s.r.l

Corso Sempione 221, 20025 Legnano - MI, Italia

**FABRIQUÉ EN CHINE / MADE IN CHINA**

#### HOTLINE

FRANCE, du lundi au vendredi (sauf jours fériés) :  
9h00-19h00 ou support.thomson@bigben.fr

**N°Cristal 09 69 32 59 62**

APPEL NON SURTAXE

#### DEUTSCHLAND, Montag bis Freitag von

09:00 bis 18:00 Uhr (außer an Feiertagen)

Tel.: 02271-9047997

Mail: support@bigben-interactive.de

**BELGIQUE**, customerservice@bigben-interactive.be

**NEDERLAND**, customerservice@bigben-interactive.nl

**ESPAÑA**, sat@bigbeninteractive.es

**ITALIA**, support@bigbeninteractive.it

[www.bigben.eu](http://www.bigben.eu)



# THOMSON

IT

## CR50DAB RADIO Sveglia DAB



### ISTRUZIONI D'USO

PRIMA DI UTILIZZARE L'APPARECCHIO, LEGGERE PER INTERO IL PRESENTE MANUALE E CONSERVARLO PER CONSULTAZIONI FUTURE.

## Indice

---

Operazioni preliminari	1	Alimentazione elettrica	4
Avvertenze di sicurezza ed altre informazioni	1	Uso della radio DAB	4
Manutenzione del prodotto	2	Uso della radio FM	6
Protezione dell'ambiente	2	Impostazione della sveglia	7
Contenuto della confezione	3	Impostazioni di sistema	9
Descrizione delle parti	3	Nota	10
Alimentazione elettrica	4		

## Per iniziare

- Estrarre l'apparecchiatura dalla confezione.
- Rimuovere tutti i materiali di imballaggio dal prodotto.
- Rimettere i materiali di imballaggio nella confezione o smaltirli in modo adeguato.

## Avvertenze di sicurezza e note

- Leggere con attenzione tutte le istruzioni prima di utilizzare questo prodotto. La garanzia decade in caso di danni causati dalla mancata osservanza delle istruzioni.



- Non rimuovere l'alloggiamento dell'apparecchio.
- Non posizionare l'apparecchio sopra altri apparecchi elettrici.
- Proteggere il cavo di alimentazione per evitare che sia calpestato o schiacciato, particolarmente in corrispondenza di spine, prese di corrente e del punto in cui esce dall'apparecchiatura. Assicurarsi che la tensione di alimentazione corrisponda a quella indicata sull'etichetta sul retro. Quando si stacca il cavo di alimentazione CA, afferrare la spina per estrarla dalla presa di corrente. Non tirare mai il cavo di alimentazione. Prima di collegare il cavo di alimentazione CA, accertarsi di aver eseguito tutti gli altri collegamenti.
- Utilizzare solo accessori specificati dal produttore.
- Per qualsiasi intervento di assistenza, rivolgersi a tecnici qualificati. L'apparecchio deve essere sempre riparato se presenta danni di qualsiasi tipo, come ad esempio:
  - cavo di alimentazione danneggiato,
  - rovesciamento di liquido o oggetti inseriti nell'apparecchio,
  - esposizione dell'apparecchio a pioggia o umidità,
  - funzionamento anomalo dell'apparecchio,
  - caduta dell'apparecchio.
- L'etichetta è collocata sotto l'apparecchio.
- Assicurarsi che vi sia sufficiente spazio attorno al prodotto per la ventilazione.
- Questo apparecchio è idoneo per l'uso in climi moderati, al riparo da luce solare diretta, fiamme libere o calore. Non installare vicino a fonti di calore.
- Le batterie (batterie singole o pacco batterie) non devono essere esposte a calore eccessivo come luce solare diretta, fuoco o simili.
- "Scollegare dall'alimentazione elettrica prima della pulizia. Non lubrificare alcuna parte dell'apparecchio. Pulire l'apparecchio con un panno soffice. Non utilizzare detersivi abrasivi o caustici. Assicurarsi di avere sempre accesso al cavo di alimentazione, alla spina o all'adattatore per poter scollegare l'apparecchio dalla rete elettrica in caso di necessità."
- Non utilizzare l'apparecchiatura vicino all'acqua. Evitare il contatto con gocciolamenti o spruzzi. Non utilizzare l'apparecchio in condizioni di eccessiva umidità.
- Scollegare l'apparecchio durante i temporali o se non viene utilizzato per lunghi periodi di tempo.



MATERIALE DI CLASSE II	
ALIMENTAZIONE A CORRENTE CONTINUA	
CORRENTE ALTERNATA	
UTILIZZARE SOLO IN AMBIENTI CHIUSI	

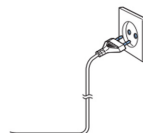


Il simbolo con il lampo e la freccia all'interno di un triangolo equilatero costituisce un'avvertenza destinata ad avvisare l'utilizzatore della presenza di tensioni elettriche all'interno del prodotto, che possono provocare scosse elettriche.



Il punto esclamativo all'interno di un triangolo equilatero indica la presenza di istruzioni importanti sul funzionamento o la manutenzione dell'apparecchio nella documentazione fornita insieme al prodotto.

Collocare l'unità nella posizione desiderata e srotolare il cavo di alimentazione. Inserire il cavo nella presa di alimentazione e accendere l'interruttore, se applicabile.



## Sicurezza Avvertenze



Nota utilizzare esclusivamente fonti di alimentazione con le specifiche elencate di seguito.

- L'adattatore CA/CC è utilizzato come dispositivo di scollegamento.

Non ostacolare l'accesso all'adattatore CA/CC, il quale deve essere sempre facilmente accessibile durante l'uso dell'apparecchio.

Per assicurare la completa disconnessione dalla rete elettrica, scollegare l'adattatore CA/CC dalla presa di corrente.

- Questo prodotto deve essere utilizzato solo con l'adattatore fornito:

Produttore: OBELIEVE

Modello: OBL-0501000E

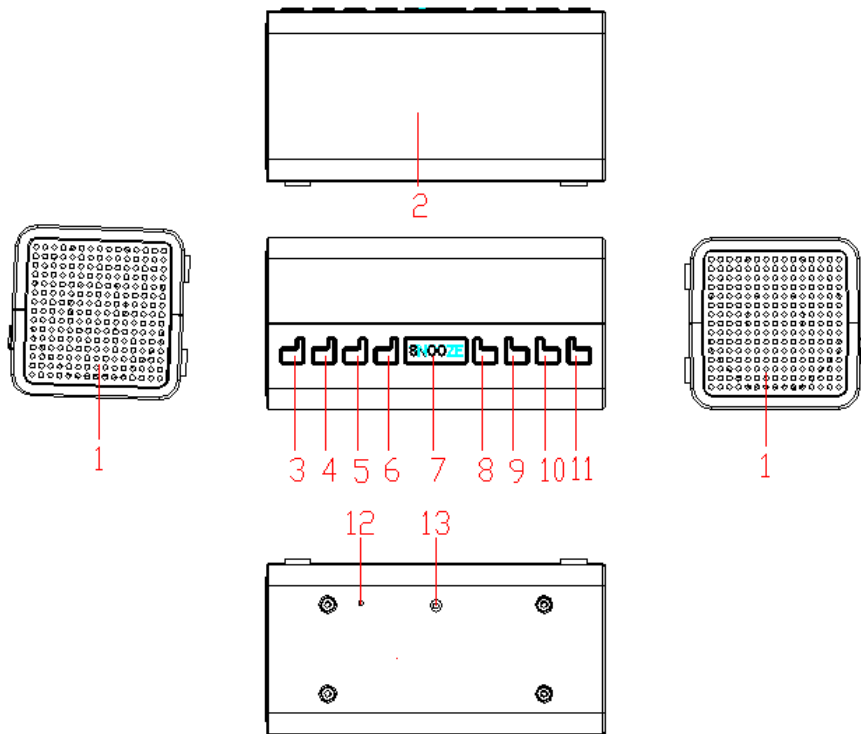
- I dati di targa sono indicato sul fondo dell'apparecchio.

## Contenuto della confezione

Controllare e identificare il contenuto della confezione:

- Unità principale
- Manuale d'uso
- Adattatore CA

## Descrizione delle parti



- |                                               |                             |
|-----------------------------------------------|-----------------------------|
| 1) ALTOPARLANTE                               | 8) Pulsante PRESET          |
| 2) DISPLAY LCD                                | 9) Pulsante SINTONIA- (<<)  |
| 3) Pulsante STANDBY/MODALITÀ                  | 10) Pulsante SINTONIA+ (>>) |
| 4) Pulsante VOLUME+/SV.1                      | 11) Pulsante SELEZIONE      |
| 5) Pulsante VOLUME+/SV.2                      | 12) ANTENNA FM              |
| 6) Pulsante MENU/INFO                         | 13) JACK CC                 |
| 7) Pulsante POSTICIPO SVEGLIA/<br>SPEGNIMENTO |                             |

## Alimentazione elettrica

### Uso dell'unità con alimentazione da rete

Inserire un'estremità del cavo fornito nel jack di alimentazione 5 VCC-IN sul retro dell'unità e l'altra estremità nella presa di corrente.

Al primo utilizzo, inserire saldamente il cavo nella presa. Se l'apparecchio non funziona, controllare nuovamente il collegamento elettrico.

### Utilizzo

Premere il pulsante STANDBY/MODALITÀ per accendere l'unità. Tenere premuto il pulsante per 2 secondi per spegnere l'unità.

### Regolazione del volume

Premere il pulsante VOLUME- per diminuire il volume.

Premere il pulsante VOLUME+ per aumentare il volume. Quando si regola il volume, l'impostazione selezionata appare sul display.

## Uso della radio DAB

### Antenna cablata

Assicurarsi che l'antenna sia completamente estesa prima di sintonizzare una stazione DAB. In questo modo, si è certi che la potenza del segnale sia al massimo quando la radio inizierà la ricerca. Inoltre, la qualità audio sarà ottimale.

### Modalità Radio DAB

Controllare che la radio sia in modalità DAB. Se la radio non è in modalità DAB, premere e rilasciare il pulsante STANDBY/MODALITÀ per passare in modalità DAB (controllare il display).

Al primo utilizzo della radio, o se l'elenco delle stazioni è vuoto, verrà avviata automaticamente la ricerca delle stazioni radio DAB

Se si sta ascoltando una stazione DAB quando si spegne la radio, quella stazione sarà automaticamente selezionata quando si accenderà nuovamente la radio.

### Modifica delle stazioni DAB

In modalità DAB:

- 1) Premere il pulsante SINTONIA+/SINTONIA- sopra la radio per scorrere le stazioni disponibili.
- 2) Quando la stazione che si desidera ascoltare è visualizzata, premere il pulsante SELEZIONE per confermare. Dopo qualche istante, la radio si sintonizzerà sulla stazione selezionata.

### Ricerca delle stazioni DAB

Con la radio DAB, nuove stazioni e servizi diventano periodicamente disponibili, quindi è una buona idea eseguire di tanto in tanto una ricerca manuale per essere certi che l'elenco delle stazioni in memoria sia sempre aggiornato. Se si sposta la radio, ad esempio quando si va in vacanza, è consigliabile eseguire una ricerca manuale delle stazioni.

Se la radio non è in modalità DAB, premere e rilasciare il pulsante STANDBY/MODALITÀ per passare in modalità DAB.

- 1) Tenere premuto il pulsante MENU/INFO finché sul display appare <Scan> (Scansione).
- 2) Premere il pulsante SELEZIONE per iniziare la ricerca delle stazioni.

### Eliminazione delle stazioni DAB

È possibile rimuovere dall'elenco delle stazioni le stazioni DAB che non si ricevono nella propria area. Queste stazioni sono contrassegnate dal prefisso '?'.  
1) Tenere premuto il pulsante MENU/INFO finché sul display appare <Scan> (Scansione), quindi utilizzare il pulsante SINTONIA+/SINTONIA- per passare a 'Prune' (Elimina). Premere il pulsante SELEZIONE per confermare.

- 2) Verrà visualizzato il messaggio 'Prune <N> Y' (Elimina <N> S). Utilizzare il pulsante SINTONIA+ o SINTONIA- per passare a 'Y' (S). Premere il pulsante SELEZIONE per selezionare ed eliminare le stazioni dall'elenco. Le stazioni con il prefisso '?' non verranno più visualizzate.

### Memorizzazione di una stazione DAB preimpostata

È possibile memorizzare fino a 20 stazioni DAB per poter accedere con rapidità alle stazioni preferite.

Nota: le stazioni radio DAB preimpostate non sovrascrivono le stazioni FM preimpostate.

- 1) Sintonizzare la radio sulla stazione da preimpostare.
- 2) Tenere premuto il pulsante PRESET sopra la radio.
- 3) Quindi premere il pulsante SINTONIA+/SINTONIA- per passare al numero in cui si desidera memorizzare la stazione radio (1-20).
- 4) Premere il pulsante SELEZIONE per selezionare: sul display apparirà il messaggio 'STORED' (MEMORIZZATO).

Nota: se è già presente una stazione DAB preimpostata, verrà sovrascritta quando si memorizzerà la nuova stazione.

### Selezione di una stazione DAB preimpostata

In modalità DAB

- 1) Premere il pulsante PRESET.
- 2) Utilizzare il pulsante SINTONIA+/SINTONIA- per passare al numero della stazione che si desidera ascoltare (1-20). Premere il pulsante SELEZIONE per selezionare la stazione. La radio si sintonizzerà su quella stazione.

Nota: se a quel numero non corrisponde alcuna stazione DAB, verrà visualizzato il messaggio 'Empty' (Vuoto) e la radio si sintonizzerà sulla stazione precedentemente selezionata.

### **Visualizzazione delle informazioni DAB**

Durante l'ascolto di una stazione DAB è possibile selezionare le informazioni che appaiono sulla seconda riga del display. La stazione invia diversi tipi di informazioni.

- Dynamic Label Segment (DLS)

Sono le informazioni testuali inviate dalla stazione. Le informazioni possono includere il nome dell'artista o il titolo del brano, il nome del DJ, i dettagli di contatto della stazione, ecc.

- Potenza del segnale

L'indicatore \*\*\* ---- appare sul display per indicare la potenza del segnale minima per un ascolto accettabile. Il simbolo XX indica la potenza effettiva del segnale ricevuto. Quanto più potente è il segnale, tanto più a destra sarà la freccia.

- Tipo di programma (PTY): ad esempio Pop, Rock, Talk o News.
- Nome multiplex: visualizza l'area di trasmissione e le stazioni su quella frequenza, ad esempio BBC National DAB, Digital 1 Network.
- Canale e frequenza: ad esempio 12B 225,648 MHz
- Informazioni del segnale:

la frequenza dati di trasmissione del segnale.

- Errore del segnale:

visualizzato sotto forma di numero da 0 a 99. Non è possibile ascoltare in modo soddisfacente una stazione radio con un errore del segnale di 30 o superiore. Provare a regolare l'antenna o a spostare la radio per migliorare la ricezione.

- Data e l'ora:

fornita dall'emittente.

- 1) Premere più volte il pulsante MENU/INFO sopra la radio per scorrere le diverse opzioni relative alle informazioni.

### **Controllo della gamma dinamica (DRC)**

In modalità DAB:

La gamma dinamica di ogni programma radio è impostata dall'emittente per ogni stazione radio e può differire a seconda del tipo di programma trasmesso, come ad esempio musica pop, classica o talk show. Il segnale di controllo della gamma dinamica viene trasmesso in parallelo insieme al segnale audio per ogni programma. Questo segnale di controllo può essere utilizzato per espandere o comprimere la gamma dinamica (la differenza tra i suoni più forti e più deboli) del segnale audio riprodotto. La modifica della gamma dinamica consente di modificare la sonorità e/o la qualità del suono del programma, in modo da renderlo più adatto alle condizioni e alle esigenze di ascolto personali. Ad esempio, in un ambiente rumoroso in cui i suoni più deboli potrebbero scomparire, impostare la compressione al massimo per "amplificare" i suoni deboli, mantenendo i suoni più forti al livello originale.

Esistono 3 livelli di compressione:

- DRC Off (DRC disattivato): nessuna compressione. È l'impostazione predefinita.
- DRC Low (DRC basso): compressione media.
- DRC High (DRC alto): compressione massima.

- 1) Tenere premuto il pulsante MENU/INFO finché sul display appare <Scan> (Scansione).
- 2) Utilizzare il pulsante SINTONIA+/SINTONIA- per passare a 'DRC' e premere il pulsante SELEZIONE per confermare.
- 3) Utilizzare il pulsante SINTONIA+/SINTONIA- per scorrere i 3 livelli di compressione disponibili e premere il pulsante SELEZIONE per confermare.

## **Uso della radio FM**

### **Modalità Radio FM**

Se la radio non è in modalità FM, premere e rilasciare il pulsante STANDBY/MODALITÀ per passare in modalità FM (controllare il display).

Se si sta ascoltando una stazione FM quando si spegne la radio, quella stazione sarà automaticamente selezionata quando si accenderà nuovamente la radio.

### **Selezione di una stazione FM**

Tenere premuto il pulsante SINTONIA+/SINTONIA- sopra la radio per effettuare una scansione della banda di frequenza.

Premere il pulsante SINTONIA+/SINTONIA- per sintonizzare ogni frequenza con incrementi di 0,05 MHz.

Nota: Se la ricezione è ancora insufficiente, regolare la posizione dell'antenna o provare a spostare la radio.

### **Stazioni preimpostate**

È possibile memorizzare fino a 20 stazioni FM per poter accedere con rapidità alle stazioni preferite.

Nota: le stazioni radio FM preimpostate non sovrascrivono le stazioni DAB preimpostate.

- 1) Sintonizzare la radio sulla stazione da preimpostare.
- 2) Tenere premuto il pulsante PRESET sopra la radio.
- 3) Quindi premere il pulsante SINTONIA+/SINTONIA- per passare al numero in cui si desidera memorizzare la stazione radio (1-20).
- 4) Premere il pulsante SELEZIONE per selezionare: sul display apparirà il messaggio 'STORED' (MEMORIZZATO).

Nota: se è già presente una stazione FM, verrà sovrascritta quando si memorizza la nuova stazione.

### **Selezione di una stazione FM preimpostata**

Modalità FM:

- 1) Premere il pulsante PRESET.
- 2) Utilizzare il pulsante SINTONIA+/SINTONIA- per passare al numero della stazione che si desidera ascoltare (1-20). Premere il pulsante SELEZIONE per selezionare la stazione. La radio si sintonizzerà su quella stazione.

Nota: se a quel numero non corrisponde alcuna stazione FM, verrà visualizzato il messaggio 'Empty' (Vuoto) e la radio si sintonizzerà sulla stazione precedentemente selezionata.

### **Visualizzazione delle informazioni FM**

Durante l'ascolto di una stazione FM è possibile selezionare le informazioni che appaiono sul display.

#### **• Radiotext (RT)**

Sono le informazioni testuali inviate dalla stazione. Le informazioni possono includere il nome dell'artista o il titolo del brano, il nome del DJ, i dettagli di contatto della stazione, ecc.

- Tipo di programma (PTY), ad esempio Pop, Rock, Talk o News.
- Nome della stazione o frequenza, come BBC R4 o 93,30 MHz

Modalità automatica: stereo o mono

Ora e data: fornita dall'emittente.

- 1) Premere più volte il pulsante MENU/INFO sopra la radio per scorrere le diverse opzioni relative alle informazioni.

### **Impostazione della data e dell'ora**

La prima volta che si ascolta la radio DAB, la data e l'ora vengono sintonizzate automaticamente con quelle trasmesse dal servizio DAB, nel formato a 24 ore in linea con l'ora legale, ma è anche possibile impostarle manualmente.

In modalità DAB:

- 1) Tenere premuto il pulsante MENU/INFO finché sul display appare <SCAN> (Scansione).
- 2) Utilizzare il pulsante SINTONIA+ o SINTONIA- per passare a <System> (Sistema). Premere il pulsante SELEZIONE per confermare.
- 3) Utilizzare il pulsante SINTONIA+/SINTONIA- per passare a <Time> (Ora). Premere il pulsante SELEZIONE per confermare. Verrà visualizzato <Set Time> (Imposta ora). Premere il pulsante SELEZIONE per confermare.
- 4) Le cifre dell'ora lampeggiano. Utilizzare il pulsante SINTONIA+/SINTONIA- per impostare l'ora corretta. Premere il pulsante SELEZIONE per confermare.
- 5) I minuti lampeggiano. Utilizzare il pulsante SINTONIA+/SINTONIA- per impostare i minuti corretti. Premere il pulsante SELEZIONE per confermare.

- 6) Il giorno lampeggia. Utilizzare il pulsante SINTONIA+/SINTONIA- per effettuare la regolazione e premere il pulsante SELEZIONE per impostare il giorno, il mese e l'anno, utilizzando lo stesso metodo impiegato per impostare l'ora.

Quando si conferma la data e l'ora corretta, sul display appare 'SAVE' (Salvato), quindi viene visualizzata nuovamente l'impostazione <SET TIME> (Imposta ora).

È ora possibile utilizzare il pulsante TUNE+/TUNE- per scorrere le impostazioni, quindi utilizzare lo stesso metodo impiegato per la data e l'ora per impostare:

- L'orologio nel formato 12/24 ore
- Il formato della data tra MM-GG-AAAA o GG-MM-AAAA
- L'aggiornamento automatico dell'ora dal segnale DAB, FM, DAB o FM oppure nessun aggiornamento.

## Impostazione della sveglia

**Nota: prima di impostare la sveglia, verificare di aver impostato l'orologio e la data dell'unità.**

**Con l'unità accesa (non in modalità di standby)**

- 1) Tenere premuto il pulsante MENU/INFO finché sul display appare il menu.
- 2) Utilizzare il pulsante SINTONIA+ o SINTONIA- per passare a <System> (Sistema). Premere il pulsante SELEZIONE per confermare.
- 3) Utilizzare il pulsante SINTONIA+/SINTONIA- per passare a <ALARM> (Sveglia). Premere il pulsante SELEZIONE per confermare.
- 4) Utilizzare il pulsante SINTONIA+/SINTONIA- per passare a <Alarm 1> (Sveglia 1) o <Alarm 2> (Sveglia 2). Premere e rilasciare il pulsante SELEZIONE. Le cifre dell'ora della sveglia lampeggiano.
- 5) Utilizzare il pulsante SINTONIA+/SINTONIA- per regolare l'impostazione, quindi premere il pulsante SELEZIONE per confermare.
- 6) I minuti lampeggiano. Utilizzare il pulsante SINTONIA+/SINTONIA- per regolare l'impostazione, quindi premere il pulsante SELEZIONE per confermare.
- 7) Utilizzare il pulsante SINTONIA+/SINTONIA- per selezionare la durata della sveglia tra 15, 30, 45, 60, 90 e 120 minuti. Premere e rilasciare il pulsante SELEZIONE.
- 8) Premere il pulsante SINTONIA+/SINTONIA- per passare alla sorgente audio della sveglia. Le opzioni disponibili sono Buzzer (Cicalino), DAB o FM. Premere e rilasciare il pulsante SELEZIONE.

**Nota: se si seleziona la sorgente audio DAB o FM per la sveglia, l'indicatore 'Last' (Ultimo) lampeggia sul display. Premere il pulsante SINTONIA+/SINTONIA- per effettuare la selezione. Per la sveglia verrà utilizzata l'ultima stazione radio DAB o FM selezionata.**

- 9) Premere il pulsante SINTONIA+/SINTONIA- per passare alla frequenza della sveglia. È possibile scegliere tra Daily (Ogni giorno), Once (Una volta), Weekends (Fine settimana) o Weekdays (Giorni della settimana). Premere e rilasciare il pulsante SELEZIONE.
- 10) Utilizzare SINTONIA+/SINTONIA- per impostare il volume della sveglia. Premere e rilasciare il pulsante SELEZIONE.
- 11) Utilizzare il pulsante SINTONIA+/SINTONIA- per passare a ON (Attivato). Premere e rilasciare il pulsante SELEZIONE. Sul display verrà visualizzato l'indicatore 'SAVE' (Salvato).

**Nota: se si seleziona "Once" (Una volta), verrà chiesto di impostare la data della sveglia.**

**Nota: il simbolo della sveglia sulla parte inferiore del display insieme alla cifra "1" o "2" conferma che la sveglia è stata impostata.**

**Nota: se l'ora non è impostata o non viene aggiornata dal segnale radio, quando si imposta la sveglia verrà visualizzato il messaggio <Time is not set> (Ora non impostata). La radio chiederà di impostare l'ora. La sveglia può essere impostata solo dopo avere impostato l'ora.**

## Arresto della sveglia

Quando la sveglia si attiva, premere e rilasciare il pulsante STANDBY/MODALITÀ. In alternativa, è possibile premere e rilasciare il pulsante POSTICIPO SVEGLIA/SPEGNIMENTO (vedere oltre la funzione Posticipo sveglia).

Nota: se si preme il pulsante STANDBY/MODALITÀ per arrestare la sveglia, il simbolo della sveglia rimarrà visualizzato e la sveglia suonerà di nuovo alla stessa ora il giorno successivo, a meno che non sia stata impostata su "Once" (Una volta).



## **Funzione Posticipo sveglia**

Per posticipare la sveglia di alcuni minuti dopo che è suonata, premere il pulsante POSTICIPO SVEGLIA. La sveglia suonerà di nuovo dopo 10 minuti. Premere il pulsante STANDBY/MODALITÀ per disattivare la funzione di posticipo della sveglia.

## **Timer di spegnimento**

È possibile impostare lo spegnimento automatico della radio utilizzando il timer di spegnimento. Le opzioni disponibili sono Sleep (Spegnimento), Off (Disattivato), 15, 30, 45, 60 e 90 minuti.

In modalità DAB o FM:

tenere premuto il pulsante POSTICIPO SVEGLIA/SPEGNIMENTO per selezionare le diverse opzioni del timer di spegnimento: Sleep (Spegnimento), Off (Disattivato), 15, 30, 45, 60 e 90 minuti. Premere il pulsante SELEZIONE per confermare.

Nota: per annullare il timer di spegnimento, attenersi alla procedura di impostazione del timer, ma fermarsi quando appare l'opzione OFF (Disattivato), quindi premere il pulsante SELEZIONE per confermare.

## **Impostazioni di sistema**

**Per modificare le impostazioni di sistema, è necessario accendere la radio (non in modalità di standby).**

### **Timeout di retroilluminazione del display**

È possibile regolare il timeout di retroilluminazione del display. Le opzioni disponibili sono OFF, 10, 20, 30, 45, 60, 90, 120 e 180 secondi.

**In modalità DAB o FM:**

- 1) Tenere premuto il pulsante MENU/INFO per accedere alle opzioni del menu.
- 2) Utilizzare il pulsante SINTONIA+ o SINTONIA- per passare a <System> (Sistema). Premere il pulsante SELEZIONE per confermare.
- 3) Utilizzare il pulsante SINTONIA+/SINTONIA- per passare a <Backlight> (Retroilluminazione). Premere il pulsante SELEZIONE per confermare.
- 4) Verrà visualizzato <Timeout> (Timeout). Premere il pulsante SELEZIONE per confermare. Utilizzare il pulsante SINTONIA+/SINTONIA- per scorrere le opzioni di timeout di retroilluminazione: OFF, 10, 20, 30, 45, 60, 90, 120 o 180 secondi. Premere il pulsante SELEZIONE per confermare.

### **Versione software**

È possibile controllare la versione software della radio.

In modalità DAB o FM:

- 1) Tenere premuto il pulsante MENU/INFO per accedere alle opzioni del menu.
- 2) Utilizzare il pulsante SINTONIA+ o SINTONIA- per passare a <System> (Sistema). Premere il pulsante SELEZIONE per confermare.
- 3) Utilizzare il pulsante SINTONIA+ o SINTONIA- per passare a <SW Ver> (Ver SW). Premere il pulsante SELEZIONE per confermare. Verrà visualizzata la versione del software.

### **Ripristino delle impostazioni predefinite**

È possibile ripristinare tutte le impostazioni predefinite della radio.

Nota: se si ripristinano le impostazioni predefinite, verranno eliminate anche tutte le stazioni memorizzate.

In modalità DAB o FM:

- 1) Tenere premuto il pulsante MENU/INFO per accedere alle opzioni del menu.
- 2) Utilizzare il pulsante SINTONIA+ o SINTONIA- per passare a <System> (Sistema). Premere il pulsante SELEZIONE per confermare.
- 3) Utilizzare il pulsante SINTONIA+/SINTONIA- per passare a <RESET> (Reset). Premere il pulsante SELEZIONE per confermare.
- 4) Verrà visualizzato 'Reset <N> Y' (Reset <N> S). Utilizzare il pulsante SINTONIA+/SINTONIA- per passare a <Y> (S). Premere il pulsante SELEZIONE per confermare.
- 5) Dopo alcuni secondi, sul display apparirà il messaggio 'Welcome' (Benvenuto) e l'unità ritornerà in modalità di standby.

### **Specifiche dell'adattatore**

Ingresso adattatore: 220-240 V~50/60 Hz 15 A max.

Uscita: CC 5 V --- 1 A

Gamme di frequenza: FM: 88,8 – 108 Mhz / DAB: 174 – 239 MHz

In ambienti con scariche elettrostatiche, l'apparecchio potrebbe spegnersi o non essere utilizzabile correttamente. In questo caso, è necessario spegnere a riaccendere il dispositivo per reimpostarlo e scegliere la modalità appropriata, quindi reimpostare l'ora.

### **Protezione dell'ambiente**



Il prodotto è stato progettato e fabbricato con materiali e componenti di alta qualità che possono essere riciclati e riutilizzati.

Assicurarsi di smaltire le batterie nel rispetto dell'ambiente.



Il simbolo del bidone della spazzatura barrato da una croce indica che il prodotto è soggetto alla direttiva europea 2002/96/CE. Si prega di informarsi sul sistema di raccolta differenziata per i rifiuti RAEE (prodotti elettrici ed elettronici). Attenersi alle normative locali e non smaltire i vecchi prodotti con i normali rifiuti domestici. Lo smaltimento corretto del prodotto aiuta a prevenire potenziali conseguenze negative per l'ambiente e la salute.

- THOMSON è un marchio registrato di TECHNICOLOR SA o dei suoi affiliati, utilizzato su licenza da Bigben Interactive.
- È possibile trovare informazioni sull'etichetta situata sulla parte posteriore dell'unità.

#### DICHIARAZIONE UE DI CONFORMITÀ SEMPLIFICATA

Il sottoscritto, Bigben Interactive dichiara che l'apparecchiatura radioelettrica del tipo CR50DAB è conforme alla direttiva 2014/53/UE.

Il testo completo della dichiarazione UE di conformità è disponibile all'indirizzo internet seguente: <https://www.bigbeninteractive.it/supporto-tecnico/>

Prodotto in Cina

Fabbricato da BIGBEN INTERACTIVE SA

396, Rue de la Voyette

CRT2 - FRETIN

CS 90414

59814 LESQUIN Cedex - Francia

[www.bigben.eu](http://www.bigben.eu)



#### Fabricant : Bigben Interactive FRANCE

396, Rue de la Voyette, C.R.T. 2, Fretin,  
CS90414 - 59814 Lesquin Cedex, France

#### Bigben Interactive DEUTSCHLAND GmbH

Walter Gropius Str. 28, 50126 Bergheim, Deutschland

#### Bigben Interactive Belgium s.a./n.v.

Waterloo Office Park / Bâtiment H  
Drève Richelle 161 bte 15 1410 Waterloo, Belgium

#### Bigben Interactive NEDERLAND b.v.

's-Gravelandseweg 80, 1217 EW Hilversum, Nederland

#### Bigben Interactive SPAIN S.L.

C/ Musgo 5, 2ª planta, 28023 Madrid, Spain

#### Bigben Interactive ITALIA s.r.l

Corso Sempione 221, 20025 Legnano - MI, Italia

**FABRIQUÉ EN CHINE / MADE IN CHINA**

#### HOTLINE

FRANCE, du lundi au vendredi (sauf jours fériés) :  
9h00-19h00 ou [support.thomson@bigben.fr](mailto:support.thomson@bigben.fr)

**N°Cristal 09 69 32 59 62**

APPEL NON SURTAXE

#### DEUTSCHLAND, Montag bis Freitag von

09:00 bis 18:00 Uhr (außer an Feiertagen)

Tel.: 02271-9047997

Mail: [support@bigben-interactive.de](mailto:support@bigben-interactive.de)

**BELGIQUE**, [customerservice@bigben-interactive.be](mailto:customerservice@bigben-interactive.be)

**NEDERLAND**, [customerservice@bigben-interactive.nl](mailto:customerservice@bigben-interactive.nl)

**ESPAÑA**, [sat@bigbeninteractive.es](mailto:sat@bigbeninteractive.es)

**ITALIA**, [support@bigbeninteractive.it](mailto:support@bigbeninteractive.it)

[www.bigben.eu](http://www.bigben.eu)

# THOMSON

PT

CR50DAB  
RELÓGIO DESPERTADOR DAB



## INSTRUÇÕES DE FUNCIONAMENTO

LEIA TODO O MANUAL DE UTILIZADOR ANTES DE TRABALHAR COM ESTA UNIDADE E GUARDE O FOLHETO PARA REFERÊNCIA FUTURA.

## Índice

---

Começar	1	Alimentação	4
Instruções de segurança	1	Usar o rádio DAB	4
Cuidados com o produto	2	Usar o rádio FM	6
Cuidados com o ambiente	2	Acertar o despertador	7
O que se encontra na caixa	3	Definições do sistema	8
Descrição das peças	3	Nota	10
Alimentação	4		

## Começar

- Retire o aparelho da caixa.
- Retire quaisquer materiais de empacotamento do produto.
- Coloque o material de empacotamento dentro da caixa e guarde-o ou elimine-o com segurança.

## Aviso de segurança

- Leia e compreenda todas as instruções antes de usar este produto. Se ocorrerem danos causados pelo não seguimento das instruções, a garantia perde a sua validade.



- Nunca retire a estrutura deste aparelho.
- Nunca coloque este aparelho dentro de outro equipamento elétrico.
- Proteja o fio da alimentação para que não seja calcado ou esmagado, especialmente nas fichas, recetáculos e no ponto de onde saem do aparelho. Certifique-se de que a voltagem da alimentação corresponde à voltagem impressa na etiqueta traseira. Quando desliga a alimentação AC, retire sempre a ficha da tomada. Nunca puxe o fio. Antes de ligar o fio da alimentação AC, certifique-se de que completou todas as outras ligações.
- Use apenas acessórios especificados pelo fabricante.
- Todas as reparações devem ser feitas por pessoal qualificado. O aparelho tem de ser reparado quando for danificado de alguma forma, como:
  - Fio da alimentação danificado;
  - Líquido derramado ou objetos inseridos no dispositivo;
  - O dispositivo for exposto à chuva ou humidade;
  - O dispositivo não funcionar normalmente;
  - O dispositivo for deixado cair.
- A etiqueta das especificações encontra-se na parte inferior do aparelho.
- Certifique-se de que tem espaço livre suficiente em redor do produto para a ventilação.
- A utilização deste dispositivo tem de ser feita em climas moderados, afastado da luz direta do sol, chamas sem proteção ou calor. Não instale perto de fontes de calor.
- As pilhas (conjunto de pilhas ou pilhas instaladas) não devem ser expostas a calor em excesso, como luz direta do sol, fogo ou algo semelhante.
- “Desligue da alimentação antes de proceder à limpeza. Nunca lubrifique nenhuma peça deste aparelho. Limpe o aparelho com um pano suave. Não use produtos abrasivos nem detergentes fortes. Certifique-se de que acede facilmente ao fio da alimentação, ficha ou adaptador para desligar este aparelho da alimentação, caso seja necessário.”
- Não use este aparelho perto de água. Ele não pode entrar em contacto com pingos ou salpicos. Não use esta unidade em condições de humidade.
- Retire a ficha da tomada durante trovoadas ou quando não usar o aparelho durante um longo período de tempo.



MATERIAL DE CLASSE II	
ALIMENTAÇÃO DE CORRENTE CONTÍNUA	
CORRENTE ALTERNADA	
APENAS PARA USO INTERIOR	



O símbolo da faísca com na ponta uma seta inscrito num triângulo equilátero é um aviso para alertar o utilizador da presença de tensões eléctricas no interior do produto, que podem provocar um risco de electrocussão."



O ponto de exclamação dentro de um triângulo equilátero serve para avisar o utilizador da presença de instruções importantes de funcionamento e de manutenção na literatura que acompanha a unidade.

Coloque a unidade na posição desejada e desenrole o fio da alimentação. Insira a ficha na tomada e ligue, se aplicável



## Segurança Aviso



Tenha em conta a seguinte informação Use apenas a alimentação listada abaixo.

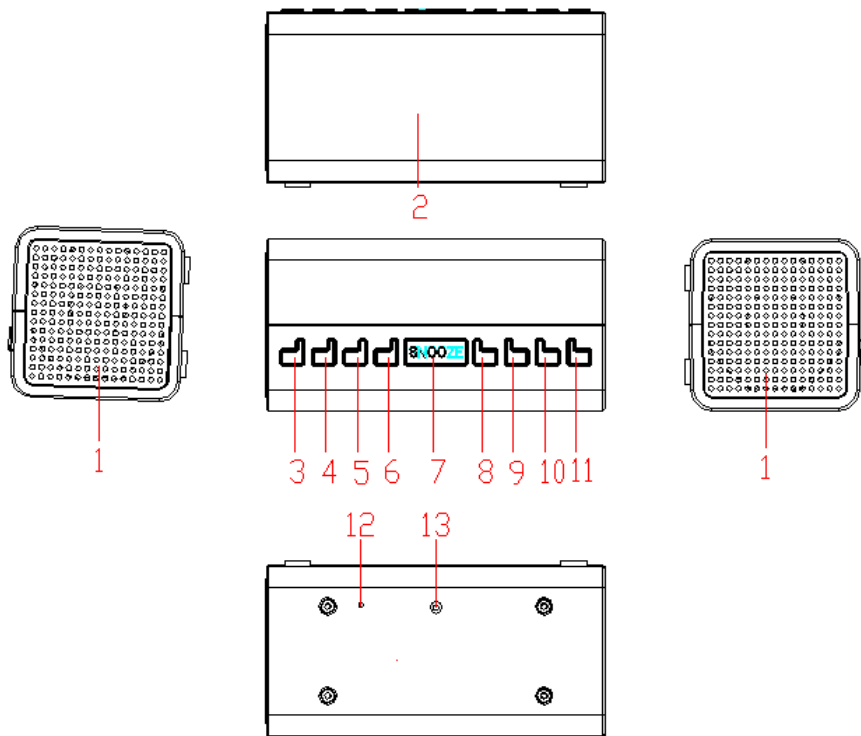
- O adaptador AC/DC é usado como dispositivo para desligar.  
O adaptador AC/DC do aparelho não deverá ser obstruído E deverá ser facilmente acessível durante a utilização prevista.  
Para garantir que desliga por completo o aparelho da alimentação, o adaptador AC/DC do aparelho deverá ser desligado da tomada.
- Este produto foi criado para ser usado apenas com o adaptador fornecido.  
Fabricante: OBELIEVE  
Modelo: OBL-0501000E
- A etiqueta das especificações encontra-se no painel inferior do aparelho.

## O que se encontra na caixa

Verifique e identifique o conteúdo da caixa:

- Unidade principal
- Manual do utilizador
- Adaptador AC

## Descrição das peças



- |                              |                                  |
|------------------------------|----------------------------------|
| 1) ALTIFALANTE               | 8) BOTÃO DE PREDEFINIÇÕES        |
| 2) VISOR LCD                 | 9) BOTÃO DE SINTONIZAÇÃO- (<<<)  |
| 3) BOTÃO DE INATIVO/MODO     | 10) BOTÃO DE SINTONIZAÇÃO+ (>>>) |
| 4) BOTÃO VOLUME-/AL.1        | 11) BOTÃO DE SELEÇÃO             |
| 5) BOTÃO VOLUME+/AL.2        | 12) ANTENA DE FIO FM             |
| 6) BOTÃO DO MENU/INFO        | 13) ENTRADA DC                   |
| 7) BOTÃO DE SNOOZE/ADORMECER |                                  |

## Alimentação

### Utilizar a unidade ligada à alimentação AC

Insira uma extremidade do fio da alimentação fornecido na entrada DC de 5V na parte traseira da unidade, e a outra extremidade na tomada de parede.

Quando usar pela primeira vez, a ficha tem de ser firmemente pressionada para dentro da tomada. Se não funcionar com a alimentação AC, tente de novo, para se certificar de que fez uma ligação correta.

### Funcionamento

Prima o botão STANDBY/MODE para ligar a unidade. Prima e mantenha premido durante 2 segundos para desligar a unidade.

### Ajustar o volume

Prima o botão VOLUME- para diminuir o volume.

Prima o botão VOLUME+ para aumentar o volume. Quando ajustar o volume, verifique o visor para confirmar o volume.

## Usar o rádio DAB

### Antena de fio

Certifique-se de que a antena fica completamente esticada antes de tentar sintonizar uma estação DAB. Isto garante uma força máxima do sinal quando o rádio começar a procura. Esticar a antena de fio também garante a melhor qualidade de som possível.

### Modo de Rádio DAB

Certifique-se de que o seu rádio está no modo DAB. Se ainda não estiver no modo DAB, prima e liberte o botão STANDBY/MODE para ir para o modo DAB (verifique o visor).

A primeira vez que usar o rádio ou se a lista de estações estiver vazia, o seu rádio começa a procurar automaticamente estações de rádio DAB.

Se estiver a escutar uma estação DAB quando desligar o rádio, a estação é selecionada automaticamente quando voltar a ligar o rádio.

### Mudar de estações DAB

No modo DAB:

- 1) Prima o botão TUNING+/TUNING- no topo do rádio para correr as estações disponíveis.
- 2) Quando a estação que deseja escutar for apresentada, prima o botão SELECT para confirmar. Haverá um pequeno atraso enquanto o seu rádio sintoniza a estação selecionada.

### Procurar estações DAB

Com o rádio DAB, estações e serviços adicionais ficam regularmente disponíveis, por isso, é uma boa ideia efetuar uma procura manual de vez em quando, para se certificar de que tem a lista de estações mais atualizada na memória do seu rádio. Se mover o seu rádio para outro local, por exemplo, se for de férias, também é uma boa ideia efetuar uma procura manual.

Se ainda não estiver no modo DAB, prima e liberte o botão STANDBY/MODE para ir para o modo DAB.

- 1) Prima e mantenha premido o botão MENU/INFO até que o visor passe para <Scan>.
- 2) Prima o botão SELECT para começar a procurar estações.

### Reduzir as estações DAB

Pode eliminar estações DAB que não sejam recebidas na sua área da lista de estações. Estas estão listadas com um “?” atrás.

- 1) Prima e mantenha premido o botão “Menu/Info” até que o visor passe para <Scan>, e use o botão TUNING+/TUNING- para ir para “Prune”. Prima o botão SELECT para selecionar.
- 2) É apresentado “Prune <N> Y”. Use o botão TUNING+ ou TUNING- para ir para “Y”. Prima o botão SELECT para selecionar e reduzir a lista de estações. Estações com “?” atrás deixam de ser apresentadas.

### Guardar uma estação DAB predefinida

O seu rádio pode guardar até 20 estações DAB na memória para um acesso instantâneo das suas estações favoritas.

Nota: Quando guardar estações de rádio DAB predefinidas, estas não sobreescrevem as suas estações FM predefinidas.

- 1) Sintonize o seu rádio para a estação que deseja predefinir.
- 2) Prima e mantenha premido o botão PRESET no topo do seu rádio.
- 3) De seguida, prima o botão TUNING+/TUNING- para ir para o local predefinido onde gostaria de guardar a sua estação de rádio (1-20).
- 4) Prima o botão SELECT para selecionar, e o visor confirma com “STORED”.

Nota: Se já houver uma estação DAB predefinida, esta será sobrescrita quando guardar a nova estação.

### Sintonizar uma estação DAB predefinida

No modo DAB

- 1) Prima o botão PRESET.
- 2) Use o botão TUNING+/TUNING- para ir para o local predefinido onde se encontra a estação que gostaria de escutar (1-20). Prima e liberte o botão SELECT para selecionar. O rádio sintoniza a estação e começa a reprodução.



Nota: Se não tiver guardada qualquer estação DAB no botão de predefinição, será apresentada a mensagem “Empty” e o rádio volta à estação de rádio selecionada anteriormente.

### **Informação sobre a apresentação DAB**

Quando escutar uma estação DAB, pode alterar a informação que aparece na segunda linha do visor. Existem vários tipos de informação enviada pela transmissora.

- Dynamic Label Segment (DLS)

Esta é informação de texto deslizante fornecida pela transmissora. A informação pode ser o nome do artista ou título da música, nome do DJ, detalhes de contacto da estação de rádio, etc.

- Força do sinal

O indicador \*\*\* ---- aparece no visor para indicar uma força mínima do sinal para uma escuta aceitável. O símbolo indica a força do sinal que está a receber. Quanto mais forte for o sinal, mais a seta vai para a direita.

- Tipo de programa (PTY) - Como ‘Rock’, ‘Pop’, ‘Debate’ ou ‘Notícias’.
- Nome multiplex - Apresenta a área de transmissão e estações de rádio nesta frequência. Ex.: BBC National DAB, Rede Digital 1.
- Canal e Frequência. Ex.: 12B 225.648 MHz
- Informação do sinal

A taxa de dados a que o sinal está a ser transmitido.

- Erro do sinal

Isto é apresentado como um número entre 0 e 99. Não deverá ser possível escutar satisfatoriamente uma estação de rádio com uma taxa de erro do sinal de 30 ou superior. Tente ajustar a antena ou mudar o seu rádio de lugar para melhorar a receção.

- Hora e a data

Fornecido pela transmissora.

- 1) Prima repetidamente e deixe de premir o botão “Menu/Info” no topo do rádio para alternar entre as diferentes opções de informação.

### **DRC (Controlo da Gama Dinâmica)**

No modo DAB:

O controlo da gama dinâmica em cada programa de rádio é definido pela transmissão para cada estação de rádio e pode ser diferente para os tipos de transmissão de programa, como música pop ou clássica, ou um programa de debate. O sinal do controlo da gama dinâmica é transmitido em paralelo com o sinal de áudio para cada programa e, com o seu rádio, pode usar este sinal de controlo para expandir ou comprimir a gama dinâmica (a diferença entre sons mais altos e mais baixos) do sinal de áudio reproduzido. Alterar a gama dinâmica pode afetar o ruído e/ou a qualidade do som do programa que está a escutar, para se adequar mais às suas condições de escuta e às suas preferências. Por exemplo, num ambiente ruidoso, onde os sons calmos são eliminados, definir a compressão para o máximo aumenta os sons calmos enquanto mantém os sons mais elevados no seu nível original.

Existem 3 níveis de compressão:

- DRC desligado: Sem compressão. Esta é a predefinição.
- DRC baixo: Compressão média.
- DRC alto: Compressão máxima.

- 1) Prima e mantenha premido o botão “Menu/Info” até que o visor passe para <Scan>.
- 2) Use o botão TUNING+/TUNING- para ir para “DRC” e prima o botão SELECT para seleccionar.
- 3) Use o botão TUNING+/TUNING- para correr os 3 níveis de compressão disponíveis e prima o botão SELECT para seleccionar.

## **Usar o rádio FM**

### **Modo de Rádio FM**

Se ainda não estiver no modo FM, prima e liberte o botão STANDBY/MODE para ir para o modo FM (verifique o visor).

Se estiver a escutar uma estação FM quando desligar o rádio, a estação é selecionada automaticamente quando voltar a ligar o rádio.

## Sintonizar uma estação FM

Prima e mantenha premido o botão TUNING+/TUNING- no topo do seu rádio para correr a banda de frequência.

Prima o botão TUNING+/TUNING- para sintonizar com precisão cada frequência em passos de 0.05 MHz.

Nota: Se a recepção continuar fraca, ajuste a posição da antena ou tente mover o rádio para outro local.

## Estações predefinidas

O seu rádio pode guardar até 20 estações FM na memória para um acesso instantâneo das suas estações favoritas.

Nota: Quando guardar estações de rádio FM predefinidas, estas não sobrescrevem as suas estações DAB predefinidas.

- 1) Sintonize o seu rádio para a estação que deseja predefinir.
- 2) Prima e mantenha premido o botão PRESET no topo do seu rádio.
- 3) De seguida, prima o botão TUNING+/TUNING- para ir para o local predefinido onde gostaria de guardar a sua estação de rádio (1-20).
- 4) Prima o botão SELECT para seleccionar, e o visor confirma com "STORED".

Nota: Se já houver uma estação FM predefinida, esta será sobrescrita quando guardar a nova estação.

## Sintonizar uma estação FM predefinida

No modo FM:

- 1) Prima o botão PRESET.
- 2) Use o botão TUNING+/TUNING- para ir para o local predefinido onde se encontra a estação que gostaria de escutar (1-20). Prima e liberte o botão SELECT para seleccionar. O rádio sintoniza a estação e começa a reprodução.

Nota: Se não tiver guardada qualquer estação FM no botão de predefinição, será apresentada a mensagem "EMPTY" e o rádio volta à estação de rádio seleccionada anteriormente.

## Informação sobre a apresentação FM

Quando escutar uma estação FM, pode alterar a informação que aparece no visor.

- Radiotext (RT)  
Esta é informação de texto deslizante fornecida pela transmissora. A informação pode ser o nome do artista ou título da música, nome do DJ, detalhes de contacto da estação de rádio, etc.
- Tipo de programa (PTY) - Como 'Rock', 'Pop', 'Debate' ou 'Notícias'.
- Nome da estação ou frequência, como BBC R4 ou 93.30MHz

Modo de áudio - Estéreo ou Mono

Hora e data - Fornecido pela transmissora.

- 1) Prima repetidamente e deixe de premir o botão Menu/Info no topo do rádio para alternar entre as diferentes opções de informação.

## Acertar a hora e a data

A primeira vez que escutar o rádio DAB, a hora e a data do seu produto serão sincronizadas automaticamente para essa transmissão pelo serviço DAB, no modo de relógio de 24 horas, em linha com a hora de verão, mas pode acertar manualmente a data e a hora.

No modo DAB:

- 1) Prima e mantenha premido o botão "Menu/Info" até que <Scan> seja apresentado.
- 2) Use o botão TUNING+/TUNING- para ir para <System>. Prima o botão SELECT para seleccionar.
- 3) Use o botão TUNING+/TUNING- para ir para <Time>. Prima o botão SELECT para seleccionar. "<Set Time>" é apresentado. Prima o botão SELECT para seleccionar.
- 4) Os dígitos das horas começam a piscar. Use o botão TUNING+ ou TUNING- para ir para as horas certas. Prima o botão SELECT para seleccionar.
- 5) Os minutos começam a piscar. Use o botão TUNING+ ou TUNING- para ir para os minutos certos. Prima o botão SELECT para seleccionar.
- 6) O dia começa a piscar. Use o botão TUNING+/TUNING- para ajustar, e prima o botão SELECT para seleccionar o dia, mês e ano, usando o mesmo método que para acertar a hora.

Quando confirmar a data correta, "SAVE" é apresentado e o visor volta a <SET TIME>.

Agora, pode usar o botão TUNING+/TUNING- para procurar, e o mesmo método usado anteriormente para acertar a hora e a data para alterar as definições para:

- Apresentação das horas no formato de 12/24 horas
- Escolha o formato da data entre DD-MM-AAAA ou MM-DD-AAAA.
- Para atualizar automaticamente a hora do sinal DAB, sinal FM, sinal DAB ou FM ou sem atualização.

## Acertar o despertador

**Nota: Certifique-se de que o rádio tem a data e a hora corretas antes de definir um despertador.**

**Com o seu rádio ligado (sem estar no modo inativo):**

- 1) Prima e mantenha premido o botão "Menu/Info" até que o menu seja apresentado.
- 2) Use o botão TUNING+/TUNING- para ir para <System>. Prima o botão SELECT para selecionar.
- 3) Use o botão TUNING+/TUNING- para ir para <Alarm>. Prima o botão SELECT para selecionar.
- 4) Use o botão TUNING+/TUNING- para ir para <Alarm 1> ou <Alarm 2>, conforme necessário. Prima e liberte o botão SELECT. Os dígitos das horas do despertador começam a piscar.
- 5) Use o botão TUNING+/TUNING- para ajustar, e prima o botão SELECT para confirmar.
- 6) Os minutos começam a piscar. Use o botão TUNING+/TUNING- para ajustar, e prima o botão SELECT para confirmar.
- 7) Use o botão TUNING+/TUNING- para correr a duração do despertador, de 15, 30, 45, 60, 90 e 120 minutos. Prima e liberte o botão SELECT.
- 8) Prima o botão TUNING+/TUNING- para ir para a fonte do som do despertador. Pode escolher entre o besouro, DAB ou FM. Prima e liberte o botão SELECT.

**Nota: Se selecionar rádio DAB ou FM, "Last" pisca no visor. Prima o botão TUNING+/TUNING- para selecionar, e a última estação de rádio escutada em DAB ou FM, conforme adequado, será usada para o seu despertador.**

- 9) Use o botão TUNING+/TUNING- para ir para a frequência do despertador. Pode escolher entre Diário, Uma vez, Fins de semana ou Dias da semana. Prima e liberte o botão SELECT.
- 10) Use o botão TUNING+/TUNING- para ir para o volume do despertador. Prima e liberte o botão SELECT.
- 11) Use o botão TUNING+ ou TUNING- para ir para "ON". Prima e liberte o botão SELECT. O visor confirma com "SAVE".

**Nota: Se selecionar "Once", ser-lhe-á pedido que defina a data do seu despertador.**

**Nota: É apresentado um símbolo de despertador no fundo do visor do rádio, juntamente com o dígito "1" ou "2" para confirmar que o despertador foi definido.**

**Nota: Se a hora não estiver certa ou não conseguir acertar a partir do sinal de rádio, <Time is not set> será apresentado quando tentar definir o despertador. O rádio pede-lhe então que acerte a hora. Um despertador só pode ser definido após ter acertado a hora.**

## Desligar o despertador

Quando o despertador tocar, prima e deixe de premir o botão STANDBY/MODE. Por outro lado, pode premir e deixar de premir o botão do Snooze/Adormecer (consulte a função Snooze em baixo).

Nota: Se premir o botão STANDBY/MODE para desligar o despertador, o símbolo do despertador permanece no visor e o despertador volta a tocar à mesma hora no dia seguinte, a não ser que o tenha definido para "Uma vez".

## Função Snooze

Se desejar desligar o despertador durante alguns minutos quando este tocar, basta premir o botão do Snooze. O despertador volta a tocar passados 10 minutos. Prima o botão STANDBY/MODE para desligar o Snooze.

## Temporizador de adormecer

Pode definir o seu rádio para se desligar automaticamente usando o temporizador de adormecer. Pode escolher entre Adormecer, Desligado, 15, 30, 45, 60 e 90 minutos.

No modo DAB ou FM:

Prima e liberte repetidamente o botão "SNOOZE/SLEEP" para correr as diferentes opções do temporizador de adormecer, como Adormecer, Desligado, 15, 30, 45, 60 e 90 minutos. De seguida, prima o botão SELECT para confirmar.

Nota: Para cancelar o temporizador de adormecer, siga os passos para definir o temporizador de adormecer, mas pare quando "OFF" for apresentado, depois prima o botão SELECT para confirmar.

## Definições do sistema

**O seu rádio tem de estar ligado (sem estar no modo inativo) para alterar as definições do sistema.**

### Desligar a luz de fundo do visor

Pode ajustar o desligar da luz de fundo do visor. As opções são DESLIGADO, 10, 20, 30, 45, 60, 90, 120 e 180 segundos.

### No modo DAB ou FM:

- 1) Prima e mantenha premido o botão 'Menu/Info' para entrar nas opções do menu.
- 2) Use o botão TUNING+/TUNING- para ir para <System>. Prima o botão SELECT para selecionar.
- 3) Use o botão TUNING+ ou TUNING- para ir para <Backlight>. Prima o botão SELECT para selecionar.
- 4) <Timeout> é apresentado. Prima o botão SELECT para selecionar. Use o botão TUNING+/TUNING- para correr as opções de desligar a luz de fundo entre DESLIGADO, 10, 20, 30, 45, 60, 90, 120 ou 180 segundos. Prima e liberte o botão SELECT para selecionar.

### Versão do software

Pode verificar a versão do software do seu rádio.

No modo DAB ou FM:

- 1) Prima e mantenha premido o botão 'Menu/Info' para entrar nas opções do menu.
- 2) Use o botão TUNING+/TUNING- para ir para <System>. Prima o botão SELECT para selecionar.
- 3) Use o botão TUNING+/TUNING- para ir para <SW Ver>. Prima o botão SELECT para selecionar. A versão do software será apresentada.

### Predefinições de fábrica

Pode reiniciar o seu rádio e restaurar as predefinições de fábrica.

Nota: Se reiniciar o seu rádio, todas as estações guardadas serão apagadas.

No modo DAB ou FM:

- 1) Prima e mantenha premido o botão 'Menu/Info' para entrar nas opções do menu.
- 2) Use o botão TUNING+/TUNING- para ir para <System>. Prima o botão SELECT para selecionar.
- 3) Use o botão TUNING+/TUNING- para ir para <RESET>. Prima o botão SELECT para selecionar.
- 4) "Reset <N> Y" será apresentado. Use o botão TUNING+/TUNING- para ir para <Y>. Prima o botão SELECT para selecionar.
- 5) Passados alguns segundos, o visor passa para "Welcome" e depois volta ao modo inativo.

### Características técnicas do adaptador

Entrada do adaptador: 220-240V~50/60Hz 15A MAX.

Saída: DC 5V --- 1A

Gamas de frequência: FM: 88.8 – 108Mhz / DAB: 174 – 239MHZ

Em ambientes com descargas eletrostáticas, o aparelho poderá ser desligado. (MAS pode não funcionar corretamente) O utilizador tem de reiniciar o dispositivo, ligando-o para escolher o modo adequado e acertando de novo a hora.

## Cuidados com o ambiente



O seu produto foi criado e fabricado com materiais e componentes de alta qualidade, que podem ser reciclados e reutilizados.

Elimine as pilhas, respeitando as normas de proteção do ambiente.



Quando este símbolo de um caixote do lixo com uma cruz vier no produto, significa que o produto é abrangido pela Diretiva Europeia 2002/96/CE. Por favor, informe-se acerca do sistema de recolha em separado para produtos elétricos e eletrónicos. Aja de acordo com as regras locais e não elimine o seu produto antigo juntamente com o lixo doméstico comum. A eliminação correta do seu velho produto ajuda a prevenir potenciais consequências negativas para o ambiente e para a saúde humana.

- THOMSON é uma marca comercial da TECHNICOLOR SA ou dos seus afiliados, usada sob licença pela Bigben Interactive.
- Pode encontrar a informação na placa localizada na parte traseira da unidade.

### DECLARAÇÃO DE CONFORMIDADE DA UE SIMPLIFICADA

O abaixo-assinado, Bigben Interactive declara que o equipamentos radioelétrico do tipo CR50DAB está em conformidade com a diretiva 2014/53/UE.

O texto completo da declaração de conformidade da UE encontra-se disponível no seguinte endereço da internet: <https://www.bigbeninteractive.com/support/>

Fabricado na China

Fabricado por BIGBEN INTERACTIVE SA

396, Rue de la Voyette

CRT2 - FRETIN

CS 90414

59814 LESQUIN Cedex - França

[www.bigben.eu](http://www.bigben.eu)



#### **Fabricant : Bigben Interactive FRANCE**

396, Rue de la Voyette, C.R.T. 2, Fretin,  
CS90414 - 59814 Lesquin Cedex, France

#### **Bigben Interactive DEUTSCHLAND GmbH**

Walter Gropius Str. 28, 50126 Bergheim, Deutschland

#### **Bigben Interactive Belgium s.a./n.v.**

Waterloo Office Park / Bâtiment H  
Drève Richelle 161 bte 15 1410 Waterloo, Belgium

#### **Bigben Interactive NEDERLAND b.v.**

's-Gravelandseweg 80, 1217 EW Hilversum, Nederland

#### **Bigben Interactive SPAIN S.L.**

C/ Musgo 5, 2ª planta, 28023 Madrid, Spain

#### **Bigben Interactive ITALIA s.r.l**

Corso Sempione 221, 20025 Legnano - MI, Italia

**FABRIQUÉ EN CHINE / MADE IN CHINA**

#### **HOTLINE**

**FRANCE**, du lundi au vendredi (sauf jours fériés) :  
9h00-19h00 ou [support.thomson@bigben.fr](mailto:support.thomson@bigben.fr)

**N°Cristal 09 69 32 59 62**

APPEL NON SURTAXE

#### **DEUTSCHLAND**, Montag bis Freitag von

09:00 bis 18:00 Uhr (außer an Feiertagen)

Tel.: 02271-9047997

Mail: [support@bigben-interactive.de](mailto:support@bigben-interactive.de)

**BELGIQUE**, [customerservice@bigben-interactive.be](mailto:customerservice@bigben-interactive.be)

**NEDERLAND**, [customerservice@bigben-interactive.nl](mailto:customerservice@bigben-interactive.nl)

**ESPAÑA**, [sat@bigbeninteractive.es](mailto:sat@bigbeninteractive.es)

**ITALIA**, [support@bigbeninteractive.it](mailto:support@bigbeninteractive.it)

[www.bigben.eu](http://www.bigben.eu)

# THOMSON

DE

## CR50DAB DAB RADIOWECKER



### BEDIENUNGSANLEITUNG

BITTE LESEN SIE DIESE BEDIENUNGSANLEITUNG VOR  
INBETRIEBNAHME SORGFÄLTIG UND BEWAHREN SIE SIE ZUM  
SPÄTEREN NACHSCHLAGEN AUF.

## Inhalt

---

Erste Schritte	1	Stromversorgung	4
Sicherheit und Hinweise	1	DAB-Radio verwenden	4
Produktpflege	2	UKW-Radio verwenden	6
Umweltschutz	2	Einstellen der Weckzeit	8
Lieferumfang	3	Systemeinstellungen	9
Beschreibung der Teile	3	Anmerkung	11
Stromversorgung	4		

## Erste Schritte

- Nehmen Sie das Gerät aus dem Karton.
- Sämtliches Verpackungsmaterial vom Produkt entfernen.
- Verpackungsmaterial im Karton aufbewahren oder sicher entsorgen.

## Sicherheit und Hinweise

- Alle Anweisungen vor Benutzung des Produkts lesen und nachvollziehen. Treten Schäden aufgrund von Nichtbeachtung der Anweisungen auf, wird die Garantie gegenstandslos.



- Nunca retire a estrutura deste aparelho.
- Nunca coloque este aparelho dentro de outro equipamento elétrico.
- Proteja o fio da alimentação para que não seja calcado ou esmagado, especialmente nas fichas, recetáculos e no ponto de onde saem do aparelho. Certifique-se de que a voltagem da alimentação corresponde à voltagem impressa na etiqueta traseira. Quando desliga a alimentação AC, retire sempre a ficha da tomada. Nunca puxe o fio. Antes de ligar o fio da alimentação AC, certifique-se de que completou todas as outras ligações.
- Use apenas acessórios especificados pelo fabricante.
- Todas as reparações devem ser feitas por pessoal qualificado. O aparelho tem de ser reparado quando for danificado de alguma forma, como:
  - Fio da alimentação danificado;
  - Líquido derramado ou objetos inseridos no dispositivo;
  - O dispositivo for exposto à chuva ou humidade;
  - O dispositivo não funcionar normalmente;
  - O dispositivo for deixado cair.
- A etiqueta das especificações encontra-se na parte inferior do aparelho.
- Certifique-se de que tem espaço livre suficiente em redor do produto para a ventilação.
- A utilização deste dispositivo tem de ser feita em climas moderados, afastado da luz direta do sol, chamas sem proteção ou calor. Não instale perto de fontes de calor.
- As pilhas (conjunto de pilhas ou pilhas instaladas) não devem ser expostas a calor em excesso, como luz direta do sol, fogo ou algo semelhante.
- “Desligue da alimentação antes de proceder à limpeza. Nunca lubrifique nenhuma peça deste aparelho. Limpe o aparelho com um pano suave. Não use produtos abrasivos nem detergentes fortes. Certifique-se de que acede facilmente ao fio da alimentação, ficha ou adaptador para desligar este aparelho da alimentação, caso seja necessário.”
- Não use este aparelho perto de água. Ele não pode entrar em contacto com pingos ou salpicos. Não use esta unidade em condições de humidade.
- Retire a ficha da tomada durante trovoadas ou quando não usar o aparelho durante um longo período de tempo.



KLASSE II MATERIAL	
GLEICHSTROMVERSORGUNG	
WECHSELSTROM	
NUTZUNG NUR IN GESCHLOSSENEN RÄUMEN	



Das Blitzsymbol mit Pfeil in einem gleichseitigen Dreieck soll den Benutzer auf elektrische Spannungen im Inneren des Produkts aufmerksam machen, die das Risiko eines elektrischen Schlags erzeugen können.



Das Ausrufezeichen in einem Dreieck weist auf wichtige Bedienungs- und Wartungshinweise (Reparatur) in der Begleitdokumentation hin.

Gerät am gewünschten Ort aufstellen und Stromkabel abwickeln. Kabelstecker in die Steckdose stecken und Gerät anschalten.



## Sicherheit Warnung



Beachten Sie die folgenden Informationen. Benutzen Sie nur die nachfolgend aufgeführten Arten der Stromversorgung.

- Der AC/DC-Adapter dient als Trennvorrichtung.

Der AC/DC-Adapter des Geräts sollte nicht blockiert werden ODER sollte während der bestimmungsgemäßen Verwendung gut zugänglich sein.

Um das Gerät vollständig vom Stromnetz zu trennen, muss der AC/DC-Adapter von der Stromversorgung getrennt werden.

- Dieses Produkt ist nur für den Gebrauch mit dem beiliegenden Adapter vorgesehen:

Hersteller: OBELIEVE

Modell: OBL-0501000E

- Das Typenschild ist an der Bodenplatte des Geräts angebracht.

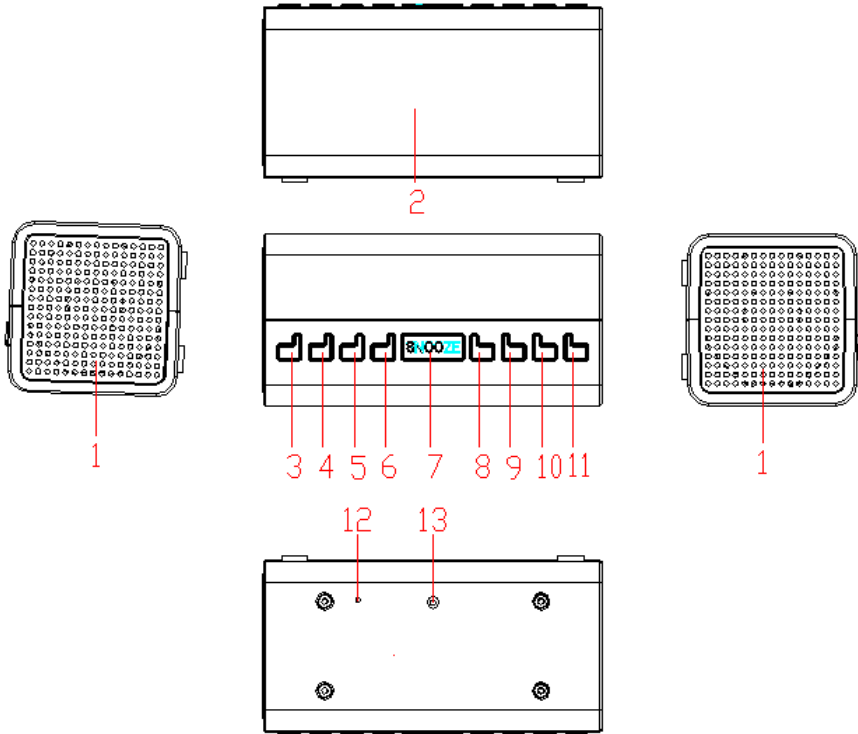
## Lieferumfang

Folgendes ist im Lieferumfang enthalten:

- Hauptgerät
- Bedienungsanleitung
- AC/DC-Adapter



## Beschreibung der Teile



- |                              |                        |
|------------------------------|------------------------|
| 1) LAUSPRECHER               | 8) PRESET-TASTE        |
| 2) LCD-ANZEIGE               | 9) TASTE TUNING- (<<)  |
| 3) TASTE STANDBY/MODUS       | 10) TASTE TUNING+ (>>) |
| 4) LAUTSTÄRKE-/WECKER1-TASTE | 11) AUSWAHLTASTE       |
| 5) LAUTSTÄRKE+/WECKER2-TASTE | 12) UKW-DRAHTANTENNE   |
| 6) TASTE MENÜ/INFO           | 13) DC-BUCHSE          |
| 7) TASTE SNOOZE/SCHLAFEN     |                        |

## Stromversorgung

### Betrieb des Gerätes mit Wechselstrom

Stecken Sie ein Ende des mitgelieferten Netzkabels in die 5V-DC-IN-Buchse auf der Rückseite des Geräts und das andere Ende in die Steckdose.

Bei der ersten Verwendung muss das Kabel fest in die Buchse geschoben werden. Wenn es mit AC nicht funktioniert, versuchen Sie es erneut, um eine gute Verbindung sicherzustellen.

### Betrieb

Drücken Sie die Taste STANDBY/MODE (Standby/Modus), um das Gerät einzuschalten. Halten Sie sie 2 Sekunden lang gedrückt, um das Gerät auszuschalten.

### Einstellung der Lautstärke

Drücken Sie die Taste VOLUME - (Lautstärke verringern), um die Lautstärke zu verringern.

Drücken Sie die Taste VOLUME + (Lautstärke erhöhen), um die Lautstärke zu erhöhen. Wenn Sie die Lautstärke einstellen, überprüfen Sie bitte die Anzeige, auf der die Einstellung der Lautstärke bestätigt wird.

## **DAB-Radio verwenden**

### **DRAHTANTENNE**

Bitte stellen Sie sicher, dass die Antenne vollständig ausgezogen ist, bevor Sie versuchen, einen DAB-Sender einzustellen. Dadurch wird die maximale Signalstärke gewährleistet, wenn das Radio mit der Suche beginnt. Das Ausziehen der Drahtantenne sorgt zudem für eine bestmögliche Klangqualität.

### **DAB-Radio-Modus**

Stellen Sie sicher, dass sich Ihr Radio im DAB-Modus befindet. Wenn sich das Radio nicht bereits im DAB-Modus befindet, drücken Sie die Taste STANDBY/MODE so oft, bis es sich im DAB-Modus befindet (überprüfen Sie die Anzeige).

Wenn Sie das Radio zum ersten Mal benutzen oder die Senderliste leer ist, beginnt Ihr Radio automatisch nach DAB-Radiosendern zu suchen.

Wenn Sie beim Ausschalten des Radios einen DAB-Sender gehört haben, wird dieser automatisch ausgewählt, wenn Sie das Radio wieder einschalten.

### **Ändern von DAB-Sendern**

Im DAB-Modus:

- 1) Drücken Sie die Taste TUNING+/TUNING- (Abstimmen +/Abstimmen -) oben im Radio, um durch die verfügbaren Sender zu blättern.
- 2) Wenn der Sender, den Sie hören möchten, angezeigt wird, drücken Sie die Taste SELECT (Auswählen) zur Bestätigung. Es wird eine kurze Verzögerung geben, während Ihr Radio den gewählten Sender einstellt.

### **Suchen nach DAB-Sendern**

Mit DAB-Radio werden regelmäßig zusätzliche Sender und Dienste verfügbar, daher ist es ratsam, gelegentlich einen manuellen Suchlauf durchzuführen, um sicherzustellen, dass die aktuellste Senderliste im Speicher Ihres Radios gespeichert ist. Wenn Sie Ihr Radio an einem anderen Ort aufgestellt haben, z. B. im Urlaub, dann sollten Sie einen manuellen Suchlauf durchführen.

Wenn sich das Radio noch nicht im DAB-Modus befindet, drücken und lassen Sie die STANDBY/MODUS-Taste los, um in den DAB-Modus zu wechseln.

- 1) Halten Sie die Taste MENU/INFO (Menü/Info) gedrückt, bis die Anzeige auf <Scan> (Suchen) wechselt.
- 2) Drücken Sie die Taste SELECT (Auswählen), um eine Suche nach Sendern zu starten.

### **Prune DAB-Sender**

Sie können die DAB-Sender, die an Ihrem Standort nicht empfangen werden können, aus der Senderliste entfernen. Diese sind mit einem ? gekennzeichnet.

- 1) Halten Sie die Taste MENU/INFO (Menü/Info) gedrückt, bis die Anzeige auf <Scan> wechselt, und scrollen Sie mit der Taste TUNING+/TUNING- (Abstimmen +/Abstimmen-) zu „Prune“. Drücken Sie die Taste SELECT (Auswählen), um auszuwählen.
- 2) „Prune <N> Y“ wird angezeigt. Blättern Sie mit der Taste TUNING+/TUNING- zu „Y“. Drücken Sie die Taste SELECT (Auswählen), um auszuwählen und ein Pruning der Senderliste durchzuführen. Sender mit einem ? werden nun nicht mehr angezeigt.

### **DAB-Sender speichern**

Ihr Radio kann bis zu 20 DAB-Sender auf den Speicherplätzen für den sofortigen Zugriff auf Ihre Lieblingssender speichern.

Hinweis: Wenn Sie DAB-Radiosender speichern, überschreiben diese Ihre gespeicherten UKW-Sender nicht.

- 1) Stellen Sie das Radio auf den Sender ein, den Sie speichern möchten.
- 2) Halten Sie die Taste PRESET auf der Oberseite Ihres Radios gedrückt.
- 3) Wechseln Sie mit der Taste TUNING+/TUNING- zu dem Speicherplatz, an dem Sie den Radiosender speichern möchten (1-20).
- 4) Drücken Sie die Taste SELECT (Auswählen), um auszuwählen. Daraufhin wird auf dem Display STORED (Gespeichert) zur Bestätigung angezeigt.

Hinweis: Wenn auf diesem Speicherplatz bereits ein DAB-Sender gespeichert ist, wird dieser beim Speichern des neuen Senders überschrieben.

## **Einen gespeicherten DAB-Sender einstellen**

Im DAB-Modus

- 1) Drücken Sie die Taste PRESET.
- 2) Wechseln Sie mit der Taste TUNING+/TUNING- zu dem Speicherplatz und zu dem Sender, den Sie hören möchten (1-20). Drücken Sie die Taste SELECT (Auswählen) und lassen Sie sie wieder los, um auszuwählen. Das Radio stellt sich auf diesen Sender ein und beginnt mit der Wiedergabe.

Hinweis: Wenn unter der Taste PRESET kein DAB-Sender gespeichert wurde, wird „Empty“ (Leer) angezeigt, und das Radio kehrt zum vorher gewählten Radiosender zurück.

## **DAB-Display-Informationen**

Wenn Sie einen DAB-Sender hören, können Sie die Informationen ändern, die in der zweiten Zeile auf dem Display angezeigt werden. Es gibt verschiedene Arten von Informationen, die vom Sender übermittelt werden.

- DLS (Dynamic Label Segment)

Hierbei handelt es sich um Laufertextinformationen, die vom Sender zur Verfügung gestellt werden. Informationen können der Name eines Künstlers oder der Musikkittel, der Name des DJs, die Kontaktdaten des Radiosenders usw. sein.

- Signalstärke

\*\*\*--- wird auf dem Display angezeigt, um die Mindestsignalstärke für akzeptables Hören anzugeben. Das Symbol zeigt die tatsächliche Signalstärke an, die Sie empfangen. Je stärker das Signal, desto weiter rechts befindet sich der Pfeil.

- Program Type (PTY) (Programmtyp) - wie z. B. „Rock“, „Pop“, „Talk“ oder „News“.
- Multiplex Name: Zeigt den Sendebereich und die Radiosender auf dieser Frequenz an, z. B: BBC National DAB, Digital 1 Network.
- Kanal und Frequenz: z. B.: 12B 225,648 MHz

- Signalinformationen

Die Datenrate, mit der das Signal übertragen wird.

- Signal error (Signalfehler):

Diese werden als Zahl zwischen 0 und 99 angezeigt. Ab einer Signalfehlerrate von 30 hat der Radiosender keine zufriedenstellende Empfangs- und damit Hörqualität. Versuchen Sie, die Antenne einzustellen oder Ihr Radio an einem anderen Ort aufzustellen, um den Empfang zu verbessern.

- Uhrzeit und Datum

Vom Sender zur Verfügung gestellt.

- 1) Drücken Sie wiederholt die Taste MENU/INFO oben am Radio, um durch die verschiedenen Informationsoptionen zu blättern.

## **DRC (Dynamic Range Control)**

Im DAB-Modus:

Der Dynamikbereich für jedes Radioprogramm wird vom Sender für jeden Radiosender festgelegt und kann je nach Art der Sendung, wie z. B. Pop- oder klassische Musik oder eine Talkshow, variieren. Das Dynamikbereichssteuersignal wird parallel zum Audiosignal für jedes Programm übertragen und mit Ihrem Radio können Sie mit diesem Steuersignal den Dynamikbereich (die Differenz zwischen den lautesten und leisesten Tönen) des wiedergegebenen Audiosignals erweitern oder komprimieren. Die Änderung des Dynamikbereichs kann die Lautstärke und/oder die Klangqualität des Programms, das Sie hören, beeinflussen, sodass der Klang besser auf Ihre Hörbedingungen und Ihre persönlichen Hörbedürfnisse abgestimmt ist. In einer lauten Umgebung, in der leise Töne übertönt werden können, wird die Kompression beispielsweise auf das Maximum eingestellt, um die leisen Töne zu „verstärken“, während die lautesten Töne auf ihrem ursprünglichen Pegel bleiben.

Es gibt 3 Kompressionsstufen:

- DRC off (DRC aus) – keine Kompression. Dies ist die Standardeinstellung.
- DRC low (DRC niedrig) – mittlere Kompression.
- DRC high (DRC hoch) – maximale Kompression.

- 1) Halten Sie die Taste MENU/INFO (Menü/Info) gedrückt, bis die Anzeige auf <SCAN> (Suchen) wechselt.
- 2) Blättern Sie mithilfe der Taste TUNING+/TUNING- zu „DRC“ und drücken Sie die Taste SELECT (Auswählen), um auszuwählen.

- 3) Blättern Sie mithilfe der Taste TUNING+/TUNING- durch die 3 verfügbaren Komprimierungsniveaus und drücken Sie die Taste SELECT (Auswählen), um auszuwählen.

## **UKW-Radio verwenden**

### **UKW-Radiomodus**

Wenn Sie sich nicht bereits im UKW-Modus befinden, drücken Sie kurz die Taste STANDBY/MODE, um in den UKW-Modus zu wechseln (überprüfen Sie die Anzeige).

Wenn Sie beim Ausschalten des Radios einen UKW-Sender gehört haben, wird dieser automatisch ausgewählt, wenn Sie das Radio wieder einschalten.

### **UKW-Sender einstellen**

Halten Sie die Taste TUNING+/TUNING- (Abstimmen+/Abstimmen-) oben am Radio 2 Sekunden lang gedrückt, um das Frequenzband nach oben zu durchsuchen.

Drücken Sie die Taste TUNING+/TUNING- (Abstimmen+/Abstimmen-), um jede Frequenz in 0,05-MHz-Schritten einzustellen.

Hinweis: Wenn der Empfang immer noch schlecht ist, verändern Sie die Position der Antenne oder versuchen Sie, das Radio an einem anderen Ort aufzustellen.

### **Sender speichern**

Ihr Radio kann bis zu 20 UKW-Sender auf den Speicherplätzen für den sofortigen Zugriff auf Ihre Lieblingssender speichern.

Hinweis: Wenn Sie UKW-Radiosender speichern, überschreiben diese Ihre gespeicherten DAB-Sender nicht.

- 1) Stellen Sie das Radio auf den Sender ein, den Sie speichern möchten.
- 2) Halten Sie die Taste PRESET auf der Oberseite Ihres Radios gedrückt.
- 3) Wechseln Sie mit der Taste TUNING+/TUNING- zu dem Speicherplatz, an dem Sie den Radiosender speichern möchten (1-20).
- 4) Drücken Sie die Taste SELECT (Auswählen), um auszuwählen. Daraufhin wird auf dem Display STORED (Gespeichert) zur Bestätigung angezeigt.

Hinweis: Wenn auf diesem Speicherplatz bereits ein UKW-Sender gespeichert ist, wird dieser beim Speichern des neuen Senders überschrieben.

### **Einen gespeicherten UKW-Sender einstellen**

Im UKW-Modus:

- 1) Drücken Sie die Taste PRESET.
- 2) Wechseln Sie mit der Taste TUNING+/TUNING- zu dem Speicherplatz und zu dem Sender, den Sie hören möchten (1-20). Drücken Sie die Taste SELECT (Auswählen) und lassen Sie sie wieder los, um auszuwählen. Das Radio stellt sich auf diesen Sender ein und beginnt mit der Wiedergabe.

Hinweis: Wenn unter der Taste PRESET kein UKW-Sender gespeichert wurde, wird „EMPTY“ (Leer) angezeigt, und das Radio kehrt zum vorher gewählten Radiosender zurück.

### **UKW-Anzeige-Informationen**

Wenn Sie einen UKW-Sender hören, können Sie die auf dem Display angezeigten Informationen ändern.

#### • Radiotext (RT)

Hierbei handelt es sich um Laufertextinformationen, die vom Sender zur Verfügung gestellt werden. Informationen können der Name eines Künstlers oder der Musiktitel, der Name des DJs, die Kontaktdaten des Radiosenders usw. sein.

#### • Program Type (PTY) (Programmtyp) - wie z. B. „Rock“, „Pop“, „Talk“ oder „News“.

#### • Name des Senders oder der Frequenz – z. B. BBC R4 oder 93.30 MHz

Audiomodus – Stereo oder Mono

Time and Date (Uhrzeit und Datum) – vom Sender zur Verfügung gestellt.

- 1) Drücken Sie wiederholt die Taste MENU/INFO oben am Radio, um durch die verschiedenen Informationsoptionen zu blättern.

### **Uhrzeit und Datum einstellen**

Wenn Sie zum ersten Mal DAB-Radio hören, werden Uhrzeit und Datum Ihres Produkts automatisch

mit dem Sender des DAB-Dienstes im 24-Stunden-Modus synchronisiert, allerdings können Sie Uhrzeit und Datum auch manuell einstellen.

Im DAB-Modus:

- 1) Halten Sie die Taste MENU/INFO so lang gedrückt, bis <SCAN> angezeigt wird.
- 2) Blättern Sie mit der Taste TUNING+/TUNING- zu <System> (System). Drücken Sie die Taste SELECT (Auswählen), um auszuwählen.
- 3) Blättern Sie mit der Taste TUNING+/TUNING- zu <Time> (Uhrzeit). Drücken Sie die Taste SELECT (Auswählen), um auszuwählen. <Set Time> (Zeit einstellen) wird angezeigt. Drücken Sie die Taste SELECT (Auswählen), um auszuwählen.
- 4) Die Stundenziffern blinken. Blättern Sie mit der Taste TUNING+/TUNING- zur richtigen Stundeneinstellung. Drücken Sie die Taste SELECT (Auswählen), um auszuwählen.
- 5) Die Minutenziffern blinkt jetzt. Blättern Sie mit der Taste TUNING+/TUNING- zur richtigen Minuteneinstellung. Drücken Sie die Taste SELECT (Auswählen), um auszuwählen.
- 6) Der Tag blinkt. Nehmen Sie die Einstellung mithilfe der Taste TUNING+/TUNING- vor und drücken Sie die Taste SELECT (Auswählen), um Tag, Monat und Jahr einzustellen. Gehen Sie dabei genauso vor wie bei der Einstellung der Uhrzeit.

Wenn Sie das korrekte Datum und die korrekte Uhrzeit bestätigen, wird „SAVE“ (Speichern) angezeigt und die Anzeige kehrt zu <SET TIME> (Zeit einstellen) zurück.

Sie können nun mit der Taste TUNING+/TUNING- blättern und auf die gleiche Weise, die Sie auch zur Einstellung von Uhrzeit und Datum verwendet haben, die Einstellungen ändern:

- 12/24-Stunden-Uhranzeige
- Das Datumsformat, TT-MM-JJJJ oder MM-TT-JJJJ
- Zur automatischen Aktualisierung der Uhrzeit über das DAB-Signal, UKW-Signal, DAB- oder FM-Signal oder ohne Aktualisierung.

## **Einstellen der Weckzeit**

**Hinweis: Vergewissern Sie sich, dass das Radio die richtige Uhrzeit und das richtige Datum anzeigt, bevor Sie einen Wecker einstellen.**

**Bei eingeschaltetem Radio (nicht im Standby-Modus):**

- 1) Halten Sie die Taste MENU/INFO (Menü/Info) gedrückt, bis das Menü angezeigt wird.
- 2) Blättern Sie mit der Taste TUNING+/TUNING- zu <System> (System). Drücken Sie die Taste SELECT (Auswählen), um auszuwählen.
- 3) Blättern Sie mit der Taste TUNING+/TUNING- zu <ALARM> (Wecker). Drücken Sie die Taste SELECT (Auswählen), um auszuwählen.
- 4) Blättern Sie mit der Taste TUNING+/TUNING- zu <Alarm 1> (Wecker 1) oder <Alarm 2> (Wecker 2). Drücken Sie die Taste SELECT (Auswählen) und lassen Sie sie wieder los. Die Stundenziffern für den Wecker blinken.
- 5) Nehmen Sie die Einstellung mithilfe der Taste TUNING+/TUNING- vor und drücken Sie die Taste SELECT (Auswählen), um zu bestätigen.
- 6) Die Minutenziffern blinkt jetzt. Nehmen Sie die Einstellung mithilfe der Taste TUNING+/TUNING- vor und drücken Sie die Taste SELECT (Auswählen), um zu bestätigen.
- 7) Sie können der Taste TUNING+/TUNING- die Weckdauer von 15, 30, 45, 60, 90 und 120 Minuten auswählen. Drücken Sie die Taste SELECT (Auswählen) und lassen Sie sie wieder los.
- 8) Blättern Sie mit der Taste TUNING+/TUNING- zur Tonquelle für den Wecker. Sie können zwischen Summer, DAB oder UKW wählen. Drücken Sie die Taste SELECT (Auswählen) und lassen Sie sie wieder los.

**Hinweis: Wenn Sie als Quelle für den Wecker DAB oder UKW-Radio wählen, blinkt im Display „Last“ (Zuletzt). Drücken Sie die Taste TUNING+/TUNING-, um den zuletzt in DAB oder UKW eingestellten Radiosender auszuwählen, der für Ihren Wecker verwendet wird.**

- 9) Blättern Sie mit der Taste TUNING+/TUNING- zur Häufigkeit des Weckers. Sie können zwischen Daily (Täglich), Once (Einmal), Weekends (Wochenenden) oder Weekdays (Wochentage) auswählen. Drücken Sie die Taste SELECT (Auswählen) und lassen Sie sie wieder los.
- 10) Blättern Sie mit der Taste TUNING+/TUNING- zur Häufigkeit des Weckers. Drücken Sie die Taste SELECT (Auswählen) und lassen Sie sie wieder los.

11) Blättern Sie mit der Taste TUNING+/TUNING- zu ON (Ein). Drücken Sie die Taste SELECT (Auswählen) und lassen Sie sie wieder los. Im Display steht SAVE (Speichern).

**Hinweis: Wenn Sie „Once“ (Einmal) wählen, werden Sie aufgefordert, das Datum für Ihren Wecker einzustellen.**

**Hinweis: Das Weckersymbol im unteren Teil des Displays bestätigt zusammen mit der Ziffer „1“ oder „2“, dass ein Wecker eingestellt wurde.**

**Hinweis: Wenn die Uhrzeit nicht eingestellt ist oder nicht über das Funksignal aktualisiert werden konnte, wird <Time is not set> (Uhrzeit nicht eingestellt) angezeigt, wenn Sie versuchen, den Wecker einzustellen. Das Radio fordert Sie dann auf, die Uhrzeit einzustellen. Ein Wecker kann erst nach der Einstellung der Uhrzeit eingestellt werden.**

### **Anhalten des Weckers**

Wenn der Alarm ertönt, drücken Sie die STANDBY/MODE-Taste kurz. Alternativ können Sie auch die SNOOZE/SLEEP-Taste (Snooze/EinschlafTIMER) drücken und loslassen (siehe Snooze-Funktion unten).

Hinweis: Wenn Sie die Taste STANDBY / MODE drücken, um den Wecker zu stoppen, bleibt das Weckersymbol auf dem Display und der Wecker ertönt am nächsten Tag zur gleichen Zeit erneut, es sei denn, er wurde auf „Once“ (Einmal) eingestellt.

### **Snooze-Funktion**

Wenn Sie bei einem Wecker noch einige Minuten länger einschlafen möchten, drücken Sie die SNOOZE-Taste, während der Weckton zu hören ist. Der Wecker ertönt nach 10 Minuten wieder. Drücken Sie die Taste STANDBY/MODE (Standby/Modus), um die Snooze-Funktion einzuschalten.

### **EinschlafTIMER**

Sie können Ihr Radio so einstellen, dass es sich automatisch ausschaltet, wenn Sie den Sleep-Timer verwenden. Sie können zwischen Sleep (Einschlafen), Off (Aus), 15, 30, 45, 60 und 90 Minuten wählen. Im DAB- oder UKW-Modus:

Drücken Sie wiederholt die Taste „SNOOZE/SLEEP“ (Snooze/EinschlafTIMER), um durch die verschiedenen Optionen des EinschlafTIMERS wie Sleep, Off, 15, 30, 45, 60 und 90 Minuten zu blättern. Drücken Sie die Taste SELECT (Auswählen), um die Uhrzeit zu bestätigen.

Hinweis: Um den EinschlafTIMER abzubrechen, folgen Sie den Schritten zur Einstellung der Einschlafzeit, aber halten Sie an, wenn „OFF“ (Aus) angezeigt wird, und drücken Sie dann SELECT (Auswählen), um zu bestätigen.

## **Systemeinstellungen**

**Ihr Radio muss eingeschaltet sein (nicht im Standby-Modus), um die Systemeinstellungen zu ändern.**

### **Timeout für die Hintergrundbeleuchtung anzeigen**

Sie können den Timeout für die Hintergrundbeleuchtung einstellen. Es stehen die Optionen OFF (Aus), 10, 20, 30, 45, 60, 90, 120 und 180 Sekunden zur Verfügung.

#### **Im DAB- oder UKW-Modus:**

- 1) Halten Sie die Taste Menu/Info gedrückt, um die Menüoptionen aufzurufen.
- 2) Blättern Sie mit der Taste TUNING+/TUNING- zu <System> (System). Drücken Sie die Taste SELECT (Auswählen), um auszuwählen.
- 3) Blättern Sie mit der Taste TUNING+/TUNING- zu <Backlight> (Hintergrundbeleuchtung). Drücken Sie die Taste SELECT (Auswählen), um auszuwählen.
- 4) <Timeout> wird angezeigt. Drücken Sie die Taste SELECT (Auswählen), um auszuwählen. Blättern Sie mit der Taste TUNING+/TUNING- durch die verfügbaren Timeout-Optionen für die Hintergrundbeleuchtung: OFF (Aus), 10, 20, 30, 45, 60, 90, 120 und 180 Sekunden. Drücken Sie die Taste SELECT (Auswählen) und lassen Sie sie wieder los, um auszuwählen.

## Software-Version

Sie können die Softwareversion Ihres Radios überprüfen.

Im DAB- oder UKW-Modus:

- 1) Halten Sie die Taste Menu/Info gedrückt, um die Menüoptionen aufzurufen.
- 2) Blättern Sie mit der Taste TUNING+/TUNING- zu <System> (System). Drücken Sie die Taste SELECT (Auswählen), um auszuwählen.
- 3) Blättern Sie mit der Taste TUNING+/TUNING- zu <SW Ver> (SW-Version). Drücken Sie die Taste SELECT (Auswählen), um auszuwählen. Die Softwareversion wird angezeigt.

## Zurücksetzen auf Werkseinstellungen

Sie können Ihr Radio zurücksetzen und alle ursprünglichen Werkseinstellungen wiederherstellen.

Hinweis: Wenn Sie Ihr Radio zurücksetzen, werden alle Ihre gespeicherten Senderspeicher gelöscht.

Im DAB- oder UKW-Modus:

- 1) Halten Sie die Taste Menu/Info gedrückt, um die Menüoptionen aufzurufen.
- 2) Blättern Sie mit der Taste TUNING+/TUNING- zu <System> (System). Drücken Sie die Taste SELECT (Auswählen), um auszuwählen.
- 3) Blättern Sie mit der Taste TUNING+/TUNING- zu <RESET> (Zurücksetzen). Drücken Sie die Taste SELECT (Auswählen), um auszuwählen.
- 4) Es wird „Reset <N> Y“ (Werkseinstellungen? N/J) angezeigt. Blättern Sie mit der Taste TUNING+/TUNING- zu <Y> (Ja). Drücken Sie die Taste SELECT (Auswählen), um auszuwählen.
- 5) Nach einigen Sekunden kehrt die Anzeige zur Begrüßungsanzeige zurück und wechselt dann in den Standby-Modus.

## Technische Daten des Netzteils

Adaptiereingang: 220-240 V~50/60 Hz 15 A maximal

Ausgang: DC 5V --- 1A

Frequenzbereiche: UKW: 88,8 - 108 Mhz / DAB: 174 - 239 MHz

In einer Umgebung mit elektrostatischen Entladungen schaltet sich das Gerät möglicherweise aus (kann JEDOCH nicht sachgemäß funktionieren). Der Benutzer muss das Gerät zurücksetzen, indem er oder sie das Gerät einschaltet, um den entsprechenden Modus zu wählen und die Uhrzeit erneut einzustellen.

## Umweltschutz



Das Produkt wurde mit qualitativ hochwertigen Werkstoffen und Komponenten konzipiert und hergestellt, die recycelt und wiederverwendet werden können.

Bei der Entsorgung von Batterien sollten ökologische Aspekte beachtet werden.



Dieses Symbol einer durchgestrichenen Mülltonne auf Rädern auf einem Produkt weist daraufhin, dass für das Produkt die europäische Richtlinie 2002/96/EG gilt. Bitte informieren Sie sich über das örtliche Abfalltrennsystem für elektrische und elektronische Produkte. Bitte richten Sie sich nach den in Ihrer Region geltenden Vorschriften für die Abfalltrennung und entsorgen Sie Ihre alten Produkte nicht mit Ihren normalen Haushaltsabfällen. Die Entsorgung alter Produkte hilft, Umweltschäden zu verhindern und Ihre Gesundheit zu schützen.

- THOMSON ist eine Handelsmarke von TECHNICOLOR SA und seinen Tochtergesellschaften und wird von Bigben Interactive unter Lizenz verwendet.
- Sie finden diese Informationen auf dem Schild auf der Unterseite des Gerätes.

### VEREINFACHTE EU-KONFORMITÄTSERKLÄRUNG

Hiermit erklärt Bigben Interactive, dass das Produkt CR50DAB der Richtlinie 2014/53/EU entspricht. Der vollständige Text der EU-Konformitätserklärung ist unter der folgenden Internetadresse verfügbar: <https://www.bigben-interactive.de/support/>

Hergestellt in China  
Hergestellt von BIGBEN INTERACTIVE SA  
396, Rue de la Voyette  
CRT2 - FRETIN  
CS 90414  
59814 LESQUIN Cedex - Frankreich  
[www.bigben.eu](http://www.bigben.eu)



#### **Fabricant : Bigben Interactive FRANCE**

396, Rue de la Voyette, C.R.T. 2, Fretin,  
CS90414 - 59814 Lesquin Cedex, France  
**Bigben Interactive DEUTSCHLAND GmbH**  
Walter Gropius Str. 28, 50126 Bergheim, Deutschland

#### **Bigben Interactive Belgium s.a./n.v.**

Waterloo Office Park / Bâtiment H  
Drève Richelle 161 bte 15 1410 Waterloo, Belgium

#### **Bigben Interactive NEDERLAND b.v.**

's-Gravelandseweg 80, 1217 EW Hilversum, Nederland

#### **Bigben Interactive SPAIN S.L.**

C/ Musgo 5, 2ª planta, 28023 Madrid, Spain


#### **Bigben Interactive ITALIA s.r.l**

Corso Sempione 221, 20025 Legnano - MI, Italia

**FABRIQUÉ EN CHINE / MADE IN CHINA**

#### **HOTLINE**

**FRANCE**, du lundi au vendredi (sauf jours fériés) :  
9h00-19h00 ou [support.thomson@bigben.fr](mailto:support.thomson@bigben.fr)

 **N°Cristal 09 69 32 59 62**

APPEL NON SURTAXE

#### **DEUTSCHLAND**, Montag bis Freitag von

09:00 bis 18:00 Uhr (außer an Feiertagen)

Tel.: 02271-9047997

Mail: [support@bigben-interactive.de](mailto:support@bigben-interactive.de)

**BELGIQUE**, [customerservice@bigben-interactive.be](mailto:customerservice@bigben-interactive.be)

**NEDERLAND**, [customerservice@bigben-interactive.nl](mailto:customerservice@bigben-interactive.nl)

**ESPAÑA**, [sat@bigbeninteractive.es](mailto:sat@bigbeninteractive.es)

**ITALIA**, [support@bigbeninteractive.it](mailto:support@bigbeninteractive.it)

[www.bigben.eu](http://www.bigben.eu)



# THOMSON

NL

## CR50DAB DAB WEKKERRADIO



### HANDLEIDING

GELIEVE DEZE GEBRUIKSAANWIJZING GOED DOOR TE NEMEN VOOR U HET TOESTEL IN GEBRUIK NEEMT EN BEWAAR HET ZODAT U HET LATER NOG KAN RAADPLEGEN.

## Inhoud

---

Aan de slag	1	Netvoeding	4
Veiligheidsvoorschriften	1	De DAB-radio gebruiken	4
Onderhoud van het toestel	2	De FM-radio gebruiken	6
Houd rekening met het milieu	2	Het alarm instellen	8
Inhoud van de verpakking	3	Systeeminstellingen	9
Beschrijving van de onderdelen	3	Opmerkingen	10
Voeding	4		

## Eerste stap

- Haal het toestel uit de doos.
- Verwijder al het verpakkingsmateriaal van het product.
- Leg het verpakkingsmateriaal in de doos en bewaar het of gooi het weg op een veilige en correcte plaats.

## Veiligheidswaarschuwingen en kennisgeving

- Lees en begrijp alle instructies voordat u dit product in gebruik neemt. De garantie is ongeldig voor schade die wordt veroorzaakt door het negeren van de instructies.



- Verwijder nooit de behuizing van dit apparaat.
- Plaats dit apparaat nooit op andere elektrische apparaten.
- Zorg ervoor dat er niet op de kabel kan worden gelopen of dat deze bekneld kan raken, vooral bij de stekker, het stopcontact en het punt waar de kabel uit het apparaat komt. Zorg dat de netspanning overeenstemt met de spanning die op het zwarte label is vermeld. Haal altijd de stekker uit het stopcontact door de stekker vast te houden en eruit te halen. Trek nooit aan de kabel. Voordat u de stekker in het stopcontact steekt, controleer of alle andere aansluitingen gemaakt zijn.
- Gebruik alleen hulpstukken/accessoires die door de fabrikant zijn aanbevolen.
- Laat alle reparaties door bekwame vaklui uitvoeren. Onderhoud is nodig als het apparaat op welke manier dan ook beschadigd is geraakt, zoals:
  - een beschadigde stroomkabel,
  - gemorste vloeistoffen of voorwerpen die in het apparaat terecht is gekomen,
  - het apparaat is blootgesteld aan regen of vocht,
  - het apparaat niet naar behoren werkt,
  - of het apparaat is gevallen.
- Het typeplaatje kunt u vinden aan de onderkant van het apparaat.
- Zorg voor voldoende ruimte rondom het product voor een goede ventilatie.
- Het gebruik van dit apparaat dient plaats te vinden in een gematigd klimaat, niet in direct zonlicht, open vuur of hitte. Niet in de buurt van hittebronnen plaatsen.
- Stel batterijen (geplaatste accu's of batterijen) niet bloot aan overmatige warmte zoals zonlicht, vuur, etc.
- "Trek de stekker uit het stopcontact alvorens te reinigen. Smeer nooit een onderdeel van dit apparaat. Maak het apparaat schoon met een zachte doek. Gebruik geen schuurmiddelen of agressieve schoonmaakmiddelen. Zorg dat het snoer, stekker of adapter altijd makkelijk bereikbaar zijn zodat u het apparaat indien nodig snel kunt scheiden van het stroomnet."
- Gebruik dit toestel niet in de buurt van water. Het mag niet in contact komen met drup- of spatwater. Gebruik dit toestel niet in een vochtige of natte omgeving.
- Haal de stekker uit het stopcontact tijdens onweer of als het gedurende een lange periode niet zal worden gebruikt.



BESCHERMINGSKLASSE II	
GELIJKSTROOMVOEDING	
WISSELSTROOM	
UITSLUITEND BESTEMD VOOR GEBRUIK BINNENSHUIS	

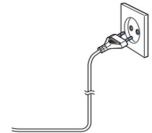


Het symbool van de bliksem met het pijltje in een gelijkzijdige driehoek is een waarschuwingsteken om de aandacht van de gebruiker te vestigen op de aanwezigheid van elektrische netspanning in het product zelf, die een risico op elektrische schokken zou kunnen veroorzaken.



Het uitroepsteken in een driehoek duidt op de aanwezigheid van belangrijke bedienings- en onderhoudsinstructies in de documentatie bij het apparaat.

Plaats het toestel in de gewenste positie en wikkel het snoer af. Steek de stekker in het stopcontact en, indien gewenst, schakel het toestel in.



## Veiligheid Waarschuwing



Let op de volgende informatie. Gebruik alleen de voedingsbronnen die hieronder zijn vermeld.

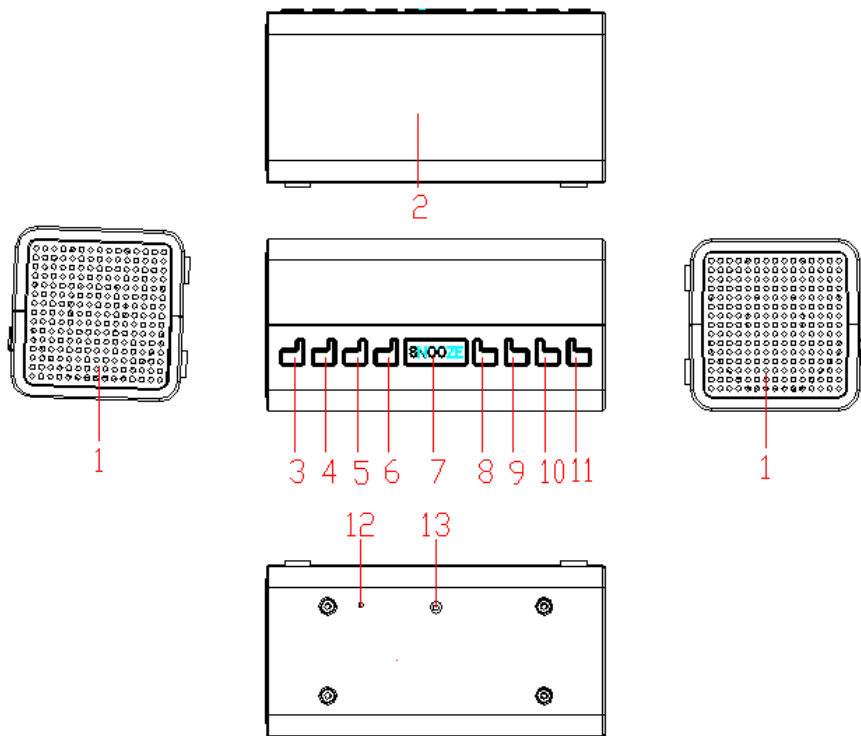
- De AC/DC adapter wordt als ontkoppelingsapparaat gebruikt.  
De AC/DC adapter of apparaat mag niet worden geblokkeerd OF moet makkelijk toegankelijk zijn tijdens het beoogde gebruik.  
Om het apparaat volledig van de voeding te ontkoppelen, moet de AC/DC adapter van het apparaat uit het stopcontact worden getrokken.
- Dit product is uitsluitend bestemd voor het gebruik met de meegeleverde adapter:  
Fabrikant: OBELIEVE  
Model: OBL-0501000E
- Het typeplaatje bevindt zich aan de onderkant van het apparaat.

## Inhoud van de verpakking

Controleer en identificeer de inhoud van uw verpakking:

- Toestel
- Gebruiksaanwijzing
- AC-adapter

## Beschrijving van de onderdelen



- |                      |                       |
|----------------------|-----------------------|
| 1) LUIDSPREKER       | 8) PRESET KNOP        |
| 2) LCD-SCHERM        | 9) TUNING- (<<) KNOP  |
| 3) STANDBY/MODE KNOP | 10) TUNING+ (>>) KNOP |
| 4) VOLUME-/AL.1 KNOP | 11) SELECT KNOP       |
| 5) VOLUME+/AL.2 KNOP | 12) FM-DRAADANTENNE   |
| 6) MENU/INFO KNOP    | 13) DC-AANSLUITING    |
| 7) SNOOZE/SLEEP KNOP |                       |

## Netvoeding

### Het toestel met AC-voeding gebruiken

Steek het ene uiteinde van het meegeleverd snoer in de 5V DC-IN-aansluiting aan de achterkant van het apparaat en het andere uiteinde in een stopcontact.

Bij de eerste ingebruikname dient het snoer stevig in de aansluiting te worden gestoken. Als het niet werkt, dient u de juiste aansluiting nogmaals te controleren.

### Werking

Druk op de STANDBY/MODE knop om het apparaat in te schakelen. Druk en houd de knop 2 seconden ingedrukt om het apparaat uit te schakelen.

### Het volume regelen

Druk op de VOLUME- knop om het volume te verlagen.

Druk op de VOLUME+ knop om het volume te verhogen. Tijdens het regelen van het volume, bekijk het scherm voor het ingestelde volumeniveau.

## De DAB-radio gebruiken

### Draadantenne

Zorg dat de antenne volledig open ligt voordat u op een DAB-station afstemt. Dit zorgt ervoor dat de maximale signaalsterkte beschikbaar is wanneer de radio start met scannen. Het open leggen van de draadantenne zorgt tevens voor de best mogelijke geluidskwaliteit.

### DAB-radiomodus

Controleer of uw radio zich in de DAB-modus bevindt. Als de DAB-modus nog niet actief is, druk kort op de 'STANDBY/MODE' knop om naar de DAB-modus te gaan (bekijk het scherm).

De eerste keer u de radio gebruikt of wanneer de lijst met stations leeg is, start uw radio automatisch met het zoeken naar DAB-radiostations.

Als u tijdens het uitschakelen van de radio naar een DAB-station luistert, dan wordt dit station automatisch geselecteerd wanneer u de radio opnieuw inschakelt.

### Op een ander DAB-station afstemmen

In de DAB-modus:

- 1) Druk op de TUNING+/TUNING- knop aan de bovenkant van de radio om de beschikbare stations te doorlopen.
- 2) Als het station waar u naar wilt luisteren wordt weergegeven, druk op de SELECT knop om te bevestigen. De radio zal met een kleine vertraging op uw gekozen station afstemmen.

### Naar DAB-stations zoeken

Met DAB-radio komen er regelmatig extra stations en services beschikbaar. Het is dus een goed idee om nu en dan een handmatige zoekopdracht uit te voeren zodat de meest recente lijst met stations in het geheugen van uw radio is opgeslagen. Als u uw radio naar een andere locatie hebt gebracht, bijv. als u op reis gaat, is het tevens een goed idee om een handmatige zoekopdracht uit te voeren.

Als de DAB-modus nog niet actief is, druk kort op de 'STANDBY/MODE' knop om naar de DAB-modus te gaan.

- 1) Druk en houd de MENU/INFO knop ingedrukt totdat het scherm op <Scan> is ingesteld.
- 2) Druk op de SELECT knop om het zoeken naar stations te starten.

### Prune DAB-stations

U kunt de DAB-stations die in de lijst met stations staan, maar in uw gebied niet beschikbaar zijn, verwijderen. Deze zijn aangegeven met een ',' prefix.

- 1) Druk en houd de ‚Menu/Info‘ knop ingedrukt totdat het scherm <Scan> weergeeft en gebruik de TUNING+ of TUNING- knop om naar ‚Prune‘ te gaan. Druk op de SELECT knop om het te selecteren.
- 2) ‚Prune <N> Y‘ wordt weergegeven. Gebruik de TUNING+ of TUNING- knop om naar ‚Y‘ te gaan. Druk op de SELECT knop om het te selecteren en een prune van de lijst met stations uit te voeren. Stations met een ‚,‘ prefix worden niet langer weergegeven.

### Een DAB-voorkeuzestation in het geheugen opslaan

U kunt tot 20 DAB-radiostations in het geheugen opslaan voor een onmiddellijke toegang tot uw favoriete stations.

Opmerking: Wanneer u DAB-radiostations in het geheugen opslaat, worden uw FM-voorkeuzestations niet overschreven.

- 1) Stem uw radio af op het station dat u in het geheugen wilt opslaan.
- 2) Druk en houd de PRESET knop aan de bovenkant van uw radio ingedrukt.
- 3) Druk vervolgens op de TUNING+/TUNING- knop om naar de positie te gaan waar u het radiostation (1-20) wilt opslaan.
- 4) Druk op de SELECT knop om het te selecteren en het scherm geeft ‚STORED‘ (opgeslagen) weer als bevestiging.

Opmerking: Als er reeds een DAB-station op een bepaalde positie is opgeslagen, wordt deze door het nieuwe station overschreven.

## Op een DAB-station afstemmen

In de DAB-modus

- 1) Druk op de PRESET knop.
- 2) Gebruik de TUNING+/TUNING- knop om naar de positie van het voorkeuzestation te gaan dat u wilt beluisteren (1-20). Druk kort op de SELECT knop om het te selecteren. De radio wordt onmiddellijk op dat station afgestemd en vervolgens afgespeeld.

Opmerking: Als er geen DAB-station onder de PRESET knop is opgeslagen, wordt 'Empty' (Leeg) weergegeven en gaat de radio terug naar het vorig gekozen radiostation.

## Informatie op het DAB-scherm

Tijdens het luisteren naar een DAB-station kunt u de informatie die op de tweede lijn van het scherm verschijnt wijzigen. Er zijn verschillende soorten van informatie die door de omroep worden verzonden.

- Dynamic Label Segment (DLS)

Dit is scrollende tekstinformatie die door de omroep worden verzonden. De informatie kan de naam van een artiest, titel van de track, de naam van de DJ, contactgegevens van het radiostation etc. zijn.

- Signaalsterkte

De indicator \*\*\* ---- verschijnt op het scherm om de minimum signaalsterkte voor aanvaardbaar luisteren aan te geven. Het symbool van geeft de werkelijke ontvangen signaalsterkte weer. Hoe sterker het signaal, hoe meer naar rechts de pijl zich zal bevinden.

- Programmatype (PTY) - zoals 'Rock', 'Pop', 'Talk' (Sprak) of 'News' (Nieuws).
- Multiplexnaam - geeft het uitzendgebied en de collectie van radiostations op deze frequentie weer bijv. BBC National DAB, Digital 1 Network.
- Kanaal en frequentie - bijv.: 12B 225.648 MHz

- Signaalinformatie

De doorvoersnelheid waartegen het signaal wordt verzonden.

- Signaalfout

Deze wordt weergegeven als een nummer tussen 0 en 99. Het is niet aangenaam om te luisteren naar een radiostation met een signaalfoutwaarde van 30 of meer. Probeer de antenne aan te passen of breng uw radio naar een andere ruimte om de ontvangst te verbeteren.

- Tijd en datum

Door de omroep geleverd.

- 1) Druk herhaaldelijk kort op de 'Menu/Info' knop aan de bovenkant van de radio om de verschillende informatie-opties te doorlopen.

## Dynamic Range Control (DRC)

In de DAB-modus:

Het dynamisch bereik voor elk radioprogramma wordt door de omroep van elk radiostation ingesteld en kan variëren naargelang het type van het uitgezonden programma, zoals popmuziek, klassieke muziek of een praatprogramma. Het dynamic range control-sigitaal wordt samen met het audiosigitaal voor elk programma verzonden en met behulp van uw radio kunt u dit control-sigitaal gebruiken om het dynamisch bereik (het verschil tussen de luidste en stilste geluiden) van het uitgezonden geluidssigitaal te vergroten of te verkleinen. Het dynamisch bereik wijzigen kan de 'geluidsstrekte' en/of 'geluidskwaliteit' van het programma waarnaar u luistert wijzigen, zodat het beter past bij uw luisteromstandigheden en persoonlijke luistereisen. Bijv. in een luide omgeving, waar de stille geluiden worden gedempt, zorgt het instellen van de compressie naar maximum voor het versterken van de stille geluiden, terwijl de luidste geluiden op hun oorspronkelijk niveau blijven.

Er zijn 3 compressieniveaus:

- DRC Uit: geen compressie. Dit is de standaard instelling.
- DRC Low: medium compressie.
- DRC High: maximum compressie.

- 1) Druk en houd de 'Menu/Info' knop ingedrukt totdat het scherm op '<scan>' is ingesteld.
- 2) Gebruik de TUNING+/TUNING- knop om naar 'DRC' te gaan en druk op de SELECT knop om het te selecteren.
- 3) Gebruik de TUNING+/TUNING- knop om de 3 beschikbare compressieniveaus te doorlopen en druk op de SELECT knop om het te selecteren.

## De FM-radio gebruiken

### FM-radiomodus

Als de FM-modus nog niet actief is, druk kort op de 'STANDBY/MODE' knop om naar de FM-modus te gaan (bekijk het scherm).

Als u tijdens het uitschakelen van de radio naar een FM-station luistert, dan wordt dit station automatisch geselecteerd wanneer u de radio opnieuw inschakelt.

### Op een FM-station afstemmen

Druk en houd de TUNING+/TUNING- knop aan de bovenkant van uw radio ingedrukt om in de frequentieband omhoog te zoeken.

Druk op de TUNING+ of TUNING- knop om de frequentie telkens in stappen van 0.05 MHz fijn af te stemmen.

Opmerking: Als de ontvangst nog steeds zwak is, pas de positie van de antenne aan of breng de radio naar een andere ruimte.

### Voorkeuzestations instellen

U kunt tot 20 FM-radiostations in het geheugen opslaan voor een onmiddellijke toegang tot uw favoriete stations.

Opmerking: Wanneer u FM-radiostations in het geheugen opslaat, worden uw DAB-voorkeuzestations niet overschreven.

- 1) Stem uw radio af op het station dat u in het geheugen wilt opslaan.
- 2) Druk en houd de PRESET knop aan de bovenkant van uw radio ingedrukt.
- 3) Druk vervolgens op de TUNING+/TUNING- knop om naar de positie te gaan waar u het radiostation (1-20) wilt opslaan.
- 4) Druk op de SELECT knop om het te selecteren en het scherm geeft 'STORED' (opgeslagen) weer als bevestiging.

Opmerking: Als er reeds een FM-station op een bepaalde positie is opgeslagen, wordt deze door het nieuwe station overschreven.

### Op een FM-station afstemmen

In de FM-modus:

- 1) Druk op de PRESET knop.
- 2) Gebruik de TUNING+/TUNING- knop om naar de positie van het voorkeuzestation te gaan dat u wilt beluisteren (1-20). Druk kort op de SELECT knop om het te selecteren. De radio wordt onmiddellijk op dat station afgestemd en vervolgens afgespeeld.

Opmerking: Als er geen FM-station onder de PRESET knop is opgeslagen, wordt 'EMPTY' (Leeg) weergegeven en gaat de radio terug naar het vorig gekozen radiostation.

### Informatie op het FM-scherm

Tijdens het luisteren naar een FM-station kunt u de informatie die op het scherm verschijnt wijzigen.

#### • Radiotext (RT)

Dit is scrollende tekstinformatie die door de omroep worden verzonden. De informatie kan de naam van een artiest, titel van de track, de naam van de DJ, contactgegevens van het radiostation etc. zijn.

- Programmatype (PTY) zoals 'Rock', 'Pop', 'Talk' (Sprak) of 'News' (Nieuws).
- Naam of frequentie van station, bijv. BBC R4 of 93.30MHz

Audiomodus---Stereo of mono

Tijd en datum---Door de omroep geleverd.

- 1) Druk herhaaldelijk kort op de Menu/Info knop aan de bovenkant van de radio om de verschillende informatie-opties te doorlopen.

### De tijd en datum instellen

De eerste keer u naar DAB-radio luistert, worden de tijd en datum van uw product automatisch gesynchroniseerd in de 24-uurnotatie overeenkomstig de uitzending van de DAB-service. Deze wordt automatisch gesynchroniseerd volgens de zomertijd. U kunt de tijd en datum echter tevens handmatig instellen.

In de DAB-modus:

- 1) Druk en houd de ‚Menu/Info‘ knop ingedrukt totdat ‚<SCAN>‘ wordt weergegeven.
- 2) Gebruik de TUNING+/TUNING- knop om naar ‚<System>‘ (systeem) te gaan. Druk op de SELECT knop om het te selecteren.
- 3) Gebruik de TUNING+/TUNING- knop om naar ‚<Time>‘ (tijd) te gaan. Druk op de SELECT knop om het te selecteren. ‚<Set Time>‘ (Tijd instellen) wordt weergegeven. Druk op de SELECT knop om het te selecteren.
- 4) Het uur knippert. Gebruik de TUNING+/TUNING- knop om naar het juiste uur te gaan. Druk op de SELECT knop om het te selecteren.
- 5) De minuten knipperen. Gebruik de TUNING+/TUNING- knop om naar de juiste minuten te gaan. Druk op de SELECT knop om het te selecteren.
- 6) De dag knippert. Gebruik de TUNING+/TUNING- knop om aan te passen en druk op de SELECT knop om de dag, maand en jaar in te stellen. Gebruik dezelfde methode als voor het instellen van de tijd.

Na het bevestigen van de juiste datum wordt ‚SAVE‘ (opslaan) weergegeven en gaat het scherm terug naar ‚<SET TIME>‘ (tijd instellen).

Gebruik nu de TUNING+/TUNING- knop om instellingen te doorlopen, zoals u hebt gedaan voor het instellen van de tijd en de datum, om de volgende instellingen aan te passen:

- 12/24-uur tijdsnotatie
- De datumnotatie, DD-MM-JJJJ of MM-DD-JJJJ
- Om de tijd automatisch vanaf het DAB-signaal, FM-signaal, DAB of FM-signaal bij te werken of de tijd niet bij te werken.

## Het alarm instellen

**Opmerking: Controleer of de radio op de juiste tijd en datum is ingesteld voordat u het alarm instelt.**

**Met uw radio ingeschakeld (niet in stand-by):**

- 1) Druk en houd de MENU/KNOP knop ingedrukt totdat het menu wordt weergegeven.
- 2) Gebruik de TUNING+/TUNING- knop om naar ‚<System>‘ (systeem) te gaan. Druk op de SELECT knop om het te selecteren.
- 3) Gebruik de TUNING+/TUNING- knop om naar ‚<ALARM>‘ (alarm) te gaan. Druk op de SELECT knop om het te selecteren.
- 4) Gebruik de TUNING+/TUNING- knop om naar <Alarm 1> of <Alarm 2>, indien nodig, te gaan. Druk en laat de SELECT knop los. Het uur voor het alarm knipperen.
- 5) Gebruik de TUNING+/TUNING- knop om aan te passen en druk op de SELECT knop om te bevestigen.
- 6) De minuten knipperen. Gebruik de TUNING+/TUNING- knop om aan te passen en druk op de SELECT knop om te bevestigen.
- 7) Gebruik de TUNING+/TUNING- knop om de gewenste alarmduur te kiezen. U hebt keuze uit 15, 30, 45, 60, 90 en 120 minuten. Druk en laat de SELECT knop los.
- 8) Gebruik de TUNING+/TUNING- knop om de gewenste geluidsbron voor het alarm in te stellen. U hebt keuze uit zoemer, DAB of FM. Druk en laat de SELECT knop los.

**Opmerking: Als u DAB of FM-alarm voor de alarmbron kiest, knippert ‚Last‘ op het scherm. Druk op de TUNING+/TUNING- knop om het te selecteren en het laatste beluisterde DAB of FM-radiostation wordt als uw alarm gebruikt.**

- 9) Gebruik de TUNING+/TUNING- knop om naar de frequentie voor het alarm te gaan. U kunt kiezen uit Dagelijks, Eenmaal, Weekends of Weekdagen. Druk en laat de SELECT knop los.
- 10) Gebruik de TUNING+/TUNING- knop om naar het volume voor het alarm te gaan. Druk en laat de SELECT knop los.
- 11) Gebruik de TUNING+/TUNING- knop om naar ON (aan) te gaan. Druk en laat de SELECT knop los. Het scherm geeft ‚SAVE‘ (opslaan) weer als bevestiging.



**Opmerking:** Als u „Once“ (eenmaal) selecteert, zal er u worden gevraagd om de datum voor uw alarm in te stellen.

**Opmerking:** Het alarmsymbool aan de onderkant van het radioscherm, samen met het cijfer ‘1’ of ‘2’, geven aan dat er een alarm is ingesteld.

**Opmerking:** Als de tijd niet is ingesteld of niet door het radiosignaal bijgewerkt is, wordt <Time is not set> (Tijd is niet ingesteld) weergegeven wanneer u het alarm probeert in te stellen. De radio zal u vervolgens vragen om de tijd in te stellen. De wekker kan alleen worden gezet als de tijd reeds is ingesteld.

### **Het alarm stoppen**

Als het alarm afgaat, druk kort op de STANDBY/MODE knop of druk kort op de Snooze/Sleep knop (zie de Sluimerfunctie hieronder).

Opmerking: Als u op de STANDBY/MODE knop drukt om het alarm te stoppen, blijft het alarmsymbool op het scherm weergegeven en gaat het alarm de volgende dag op het hetzelfde tijdstip af, tenzij het slechts voor „Once“ (Eenmaal) werd ingesteld.

### **Sluimerfunctie**

Als u het alarmgeluid gedurende enkele minuten wilt sluimeren, druk tijdens het afgaan van het alarm op de SNOOZE knop. Het alarm gaat na 10 minuten opnieuw af. Druk op de STANDBY/ MODE knop om de sluimerfunctie uit te schakelen.

### **Inslaaptimer**

U kunt uw radio instellen om deze automatisch te laten uitschakelen met behulp van de inslaaptimer. U kunt kiezen uit Sleep (slapen), Off (uit), 15, 30, 45, 60 en 90 minuten.

In de DAB of FM-modus:

Druk herhaaldelijk op de SNOOZE/SLEEP knop om de volgende inslaaptijdopties te doorlopen: Sleep (slapen), Off (uit), 15, 30, 45, 60 en 90 minuten. Druk op de SELECT knop om te bevestigen.

Opmerking: Om de inslaaptimer te annuleren, volg de stappen voor het instellen van de inslaaptijd en stop wanneer 'OFF' (uit) wordt weergegeven en druk dan op de SELECT knop om te bevestigen.

## **Systeeminstellingen**

**Uw radio moet ingeschakeld zijn (niet in stand-by) om de systeeminstellingen te kunnen wijzigen.**

### **Time-out voor achtergrondverlichting van scherm**

U kunt de time-out voor de achtergrondverlichting van het scherm regelen. De opties OFF (uit), 10, 20, 30, 45, 60, 90, 120 en 180 seconden zijn beschikbaar.

### **In de DAB of FM-modus:**

- 1) Druk en houd de Menu/Info knop ingedrukt om de menu-opties te openen.
- 2) Gebruik de TUNING+/TUNING- knop om naar '<System>' (systeem) te gaan. Druk op de SELECT knop om het te selecteren.
- 3) Gebruik de TUNING+/TUNING- knop om naar '<Backlight>' (Achtergrondverlichting) te gaan. Druk op de SELECT knop om het te selecteren.
- 4) '<Timeout>' (time-out) wordt weergegeven. Druk op de SELECT knop om het te selecteren. Gebruik de TUNING+/TUNING- knop om de beschikbare time-outopties voor de achtergrondverlichting te doorlopen: OFF (uit), 10, 20, 30, 45, 60, 90, 120 of 180 seconden. Druk kort op de SELECT knop om het te selecteren.

## Softwareversie

U kunt de softwareversie van uw radio raadplegen.

In de DAB of FM-modus:

- 1) Druk en houd de Menu/Info knop ingedrukt om de menu-opties te openen.
- 2) Gebruik de TUNING+/TUNING- knop om naar '<System>' (systeem) te gaan. Druk op de SELECT knop om het te selecteren.
- 3) Gebruik de TUNING+/TUNING- knop om naar '<SW Ver>' te gaan. Druk op de SELECT knop om het te selecteren. De softwareversie wordt weergegeven.

## Op de fabrieksinstellingen terugzetten

U kunt uw radio op de oorspronkelijke fabrieksinstellingen terugzetten.

Opmerking: Als u uw radio opnieuw op de fabrieksinstellingen instelt, worden alle opgeslagen voorkeuzestations verwijderd.

In de DAB of FM-modus:

- 1) Druk en houd de 'Menu/Info' knop ingedrukt om de menu-opties te openen.
- 2) Gebruik de TUNING+/TUNING- knop om naar '<System>' (systeem) te gaan. Druk op de SELECT knop om het te selecteren.
- 3) Gebruik de TUNING+/TUNING- knop om naar '<RESET>' te gaan. Druk op de SELECT knop om het te selecteren.
- 4) 'Reset <N> Y' wordt weergegeven. Gebruik de TUNING+/TUNING- knop om naar '<Y>' te gaan. Druk op de SELECT knop om het te selecteren.
- 5) Het scherm geeft na enkele seconden 'Welcome' (welkom) weer en gaat vervolgens in stand-by.

## Specificaties van de adapter

Invoer adapter: 220-240V~50/60Hz 15A MAX.

Uitvoer: DC 5V --- 1A

Frequentiebereiken: FM: 88.8 – 108Mhz / DAB: 174 – 239MHz

In een omgeving met elektrostatische ontlading kan het apparaat uitschakelen (MAAR kan niet naar behoren werken). De gebruiker dient het apparaat terug te zetten door het apparaat in te schakelen, de gepaste modus te kiezen en de tijd opnieuw in te stellen.

## Houd rekening met het milieu



Uw product is ontworpen en gemaakt met hoogwaardige materialen en componenten die gerecycleerd en opnieuw gebruikt kunnen worden.

Voer de batterij op een milieuvriendelijke manier af.



Als dit 'doorgekruiste vuilnisbak'-symbool op een product is vermeld, geeft dit aan dat het product onder de Europese richtlijn 2002/96/EG valt. Informeer u over het inzamelsysteem voor elektrische en elektronische producten dat in uw gemeente van kracht is. Gelieve de lokale wetten te respecteren en uw oude toestellen niet met het huisafval weg te gooien. Verwijder uw afgedankt product in overeenstemming met de lokale wetgeving en gooi het niet met uw normale huisafval weg. Door te zorgen voor een juiste verwijdering van uw afgedankt product helpt u mogelijke negatieve gevolgen voor het milieu en de menselijke gezondheid te voorkomen.

- THOMSON is een handelsmerk van TECHNICOLOR SA of zijn partnerbedrijven en wordt gebruikt onder licentie van Bigben Interactive.
- De informatie bevindt zich op het plaatje aan de achterkant van het toestel.

### VEREENVOUDIGDE EU-CONFORMITEITSVERKLARING

Hierbij verklaar ik, Bigben Interactive, dat het type radioapparatuur CR50DAB conform is met richtlijn 2014/53/EU.

De volledige tekst van de EU-conformiteitsverklaring kan worden geraadpleegd op het volgende internetadres: <https://www.bigbeninteractive.com/support/>

Gemaakt in China

Gemaakt door BIGBEN INTERACTIVE SA

396, Rue de la Voyette

CRT2 - FRETIN

CS 90414

59814 LESQUIN Cedex - Frankrijk

[www.bigben.eu](http://www.bigben.eu)



#### Fabricant : Bigben Interactive FRANCE

396, Rue de la Voyette, C.R.T. 2, Fretin,  
CS90414 - 59814 Lesquin Cedex, France

#### Bigben Interactive DEUTSCHLAND GmbH

Walter Gropius Str. 28, 50126 Bergheim, Deutschland

#### Bigben Interactive Belgium s.a./n.v.

Waterloo Office Park / Bâtiment H  
Drève Richelle 161 bte 15 1410 Waterloo, Belgium

#### Bigben Interactive NEDERLAND b.v.

's-Gravelandseweg 80, 1217 EW Hilversum, Nederland

#### Bigben Interactive SPAIN S.L.

C/ Musgo 5, 2ª planta, 28023 Madrid, Spain

#### Bigben Interactive ITALIA s.r.l

Corso Sempione 221, 20025 Legnano - MI, Italia

**FABRIQUÉ EN CHINE / MADE IN CHINA**

#### HOTLINE

FRANCE, du lundi au vendredi (sauf jours fériés) :  
9h00-19h00 ou [support.thomson@bigben.fr](mailto:support.thomson@bigben.fr)

**N°Cristal 09 69 32 59 62**

APPEL NON SURTAXE

#### DEUTSCHLAND, Montag bis Freitag von

09:00 bis 18:00 Uhr (außer an Feiertagen)

Tel.: 02271-9047997

Mail: [support@bigben-interactive.de](mailto:support@bigben-interactive.de)

**BELGIQUE**, [customerservice@bigben-interactive.be](mailto:customerservice@bigben-interactive.be)

**NEDERLAND**, [customerservice@bigben-interactive.nl](mailto:customerservice@bigben-interactive.nl)

**ESPAÑA**, [sat@bigbeninteractive.es](mailto:sat@bigbeninteractive.es)

**ITALIA**, [support@bigbeninteractive.it](mailto:support@bigbeninteractive.it)

[www.bigben.eu](http://www.bigben.eu)

# THOMSON

SV

CR50DAB  
LARMKLOCKA MED DAB-RADIO



## ANVÄNDARMANUAL

LÄS DENNA ANVÄNDARMANUAL NOGA INNAN ENHETEN TAS I  
BRUK OCH SPARA DEN FÖR FRAMTIDA BRUK

## Innehåll

---

Komma igång	1	Strömförsörjning	4
Säkerhet och meddelanden	1	Använda DAB radion	4
Skötsel av produkten	2	Använda FM-radion	6
Tänk på miljön	2	Larminställning	7
Förpackningens innehåll	3	Systeminställningar	8
Beskrivning av delar	3	Anmärkningar	10
Ström	4		

## Komma igång

- Ta ut apparaten ur förpackningen.
- Ta bort eventuellt förpackningsmaterial från produkten.
- Placera förpackningsmaterialet inuti förpackningen och antingen förvara eller kassera den korrekt.

## Säkerhetsvarningar och meddelanden

- Läs igenom alla instruktioner innan denna produkt används. Garantin gäller inte om skada uppstår på grund av att instruktionerna inte har följts.



- Ta aldrig bort höljet på denna enhet.
- Placera aldrig denna enhet ovanpå någon annan elektrisk utrustning.
- Se till att skydda nätkabeln från att bli trampad på eller klämd, i synnerhet vid kontakterna, extrauttag och vid den punkt där kabeln kommer ut från enheten. Kontrollera att strömspänningen motsvarar den spänning som specificerats på etiketten på baksidan. Vid urkoppling av strömkabeln, dra alltid ut kontakten från eluttaget. Dra aldrig i kabeln. Innan strömkabeln ansluts, se till att du har slutfört alla andra anslutningar.
- Använd endast tillsatser/tillbehör som angivits av tillverkaren.
- All service ska utföras av auktoriserad personal. Service krävs när enheten har skadats på något sätt, såsom:
  - skadad strömförsörjningskabel,
  - spilld vätska eller föremål har kommit in i enheten,
  - enheten har utsatts för regn eller fukt,
  - enheten fungerar inte normalt,
  - eller så har enheten tappats.
- Märketiketten hittas på apparatens undersida.
- Se till att det finns tillräckligt med utrymme runt produkten för god ventilation.
- Användning av denna enhet måste ske i moderat klimat, undan från direkt solljus, öppna lågor eller hetta. Installera inte den nära heta källor.
- Batterier (installerat batteripaket eller batterier) får inte utsättas för stark värme som t.ex. solsken, eld etc.
- "Koppla ifrån innan rengöring. Smörj aldrig någon del av denna enhet. Rengör apparaten med en mjuk trasa. Använd inte slipande eller starka rengöringsmedel. Se till att det alltid är lätt att komma åt nätkabel, strömkontakt eller adapter för att koppla från denna enhet från strömkällan."
- Använd inte denna apparat i närheten av vatten. Den får inte komma i kontakt med droppande eller skvättande. Använd inte denna apparat i våta eller fuktiga förhållanden.
- Koppla ur denna apparat vid åskväder eller när den inte används under en längre period.



KLASS 2-MATERIAL	
DC STRÖMFÖRSÖRJNING	
VÄXELSTRÖM	
ENDAST FÖR INOMHUSBRUK	



Blixtsymbolen inuti en liksidig triangel varnar användaren för närvaro av oisolerade farliga elektriska spänningar inuti produkten, som är tillräckligt starka för att utgöra en risk för elektriska stötar.



Utopstecknet inuti en triangel indikerar närvaron av viktiga drifts- och underhållsinstruktioner (service) i dokumentationen som medföljer enheten.

Placera enheten på önskad plats och linda ut strömkabeln. Koppla in kabeln i eluttaget och slå på apparaten.



## Säkerhet Varning



Observera följande information Använd endast strömförsörjning som listas nedan.

- Strömadaptern används som en fränkopplingsenhet.

Strömadaptern för apparaten skall inte tillämpas OCH ska vara lättåtkomlig under avsedd användning.

För att fullständig koppla ifrån ströminmatningen strömadaptern till apparaten vara fränkopplad från elnätet.

- Denna produkt är endast avsedd att användas med medföljande adapter:

Tillverkare: OBELIEVE

Modell: OBL-0501000E

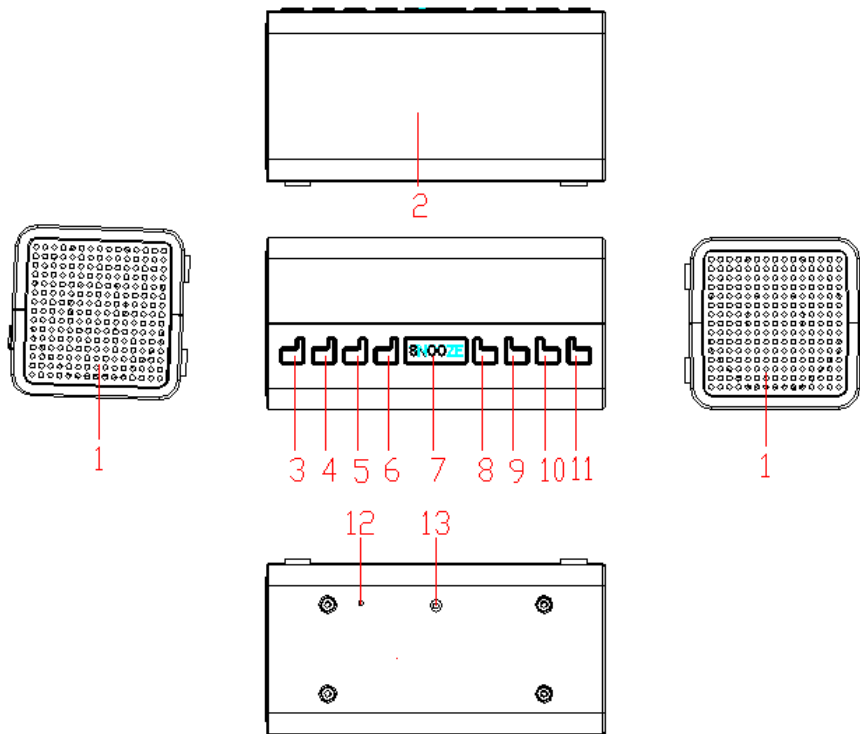
- Märketiketten är markerad på nedre panelen på apparaten.

## Förpackningens innehåll

Kontrollera och identifiera innehållet i ditt paket:

- Huvudenhet
- Bruksanvisning
- Nätadapter växelström

## Beskrivning av delar



- |                       |                            |
|-----------------------|----------------------------|
| 1) HÖGTALARE          | 8) FÖRINSTÄLLNINGSKNAPP    |
| 2) LCD-DISPLAY        | 9) KNAPP INSTÄLLNING (<<)  |
| 3) KNAPP STANDBY/LÄGE | 10) KNAPP INSTÄLLNING (>>) |
| 4) KNAPP VOLYM-/AL.1  | 11) VALKNAPP               |
| 5) KNAPP VOLYM+/AL.2  | 12) FM TRÅDANTENN          |
| 6) KNAPP MENY/INFO    | 13) DC-UTTAG               |
| 7) KNAPP SLUMRA/SOVA  |                            |

## Strömförsörjning

### Strömförsörj enheten med växelström

Sätt i ena änden av den medföljande strömsladden i 5V DC-IN uttaget som är placerat på baksidan av enheten och den andra änden i ett vägguttag.

Vi första användning måste sladden tryckas in hårt i vägguttaget. Om det inte fungerar med växelström, försök igen för att garantera en anslutning.

### Användning

Tryck på "STANDBY/MODE"-knappen för att slå på enheten. Tryck på och håll kvar den i 2 sekunder för att stänga AV enheten.

### Volymjustering

Tryck på knappen VOLUME- för att sänka volymen.

Tryck på knappen VOLUME+ för att öka volymen. När du justerar volymen kontrollera displayen, där bekräftas volyminställningen.

## Använda DAB radion

### Trådantenn

Se till att antennen är helt utdragen innan du försöker ställa in en DAB-station. Detta kommer att se till att maximal signalstyrka är tillgänglig när radion börjar söka. Utdragning av trådantennen kommer också att se till att garantera bästa möjliga ljudkvalitet.

### DAB-radioläge

Kontrollera att radion är i DAB-läge. Om den inte redan är i DAB-läge, tryck på och släpp knappen "STANDBY/MODE" för att gå in i DAB-läge (se displayen).

Första gången som du använder radion eller om stationslistan är tom kommer radion automatiskt att börja söka efter DAB-radiostationer.

Om du lyssnade på en DAB-station när du stängde av radon kommer denna station automatiskt att väljas när du slår på radion igen.

### Byta DAB-station

I DAB-läge:

- 1) Tryck på knappen TUNING+/TUNING- ovanpå radion för att rulla igenom de tillgängliga stationerna.
- 2) När stationen som du vill lyssna på visas tryck på knappen SELECT för att bekräfta. Det kommer att vara en kort fördröjning medan stationen ställer in den valda stationen.

### Sökning efter DAB-stationer

Med DAB-radio blir ytterligare stationer och tjänster tillgängliga regelbundet, så det är en bra ide att emellanåt göra en manuell sökning för att vara säker på att du har den senaste stationslistan i radions minne. Om du har flyttat radion till en annan plats, t.ex. om du åker på semester, är det också en bra ide att göra en manuell sökning.

Om den inte redan är i DAB-läge, tryck på och släpp knappen "STANDBY/MODE" för att gå in i DAB-läge.

- 1) Tryck på och håll kvar knappen MENU/INFO tills displayen ändras till <Scan>.
- 2) Tryck på knappen SELECT för att börja söka efter stationer.

### Rensa DAB-stationer

Du kan ta bort DAB-stationerna i stationslistan som inte kan tas emot i ditt område. De listas med ett "?" prefix.

- 1) Tryck på och håll kvar knappen Menu/Info tills displayen ändras till <Scan> och använd knappen TUNING+/TUNING- för att rulla till "Prune". Tryck på knappen SELECT för att välja.
- 2) "Prune <N> Y" visas. Använd knappen TUNING+ eller TUNING- för att rulla till "Y". Tryck på knappen SELECT för att välja och rensa stationslistan. Stationer med ett "?" prefix kommer inte längre att visas.

### Spara en förinställd DAB-station

Radion kan spara upp till 20 DAB-stationer i förinställningsminnet för direkt åtkomst till dina favoritstationer. Notera: När du sparar förinställda DAB-stationer kommer dessa inte att skriva över dina förinställda FM-stationer.

- 1) Ställ in radion på den station som du vill förinställa.
- 2) Tryck på och håll kvar knappen PRESET ovanpå radion.
- 3) Tryck sedan på knappen TUNING+/TUNING- för att rulla genom den förinställda platsen där du vill spara radiostationen (1-20).
- 4) Tryck på knappen SELECT för att välja och displayen kommer att bekräfta "STORED" (lagrad).

Notera: Om det redan finns en befintlig förinställd DAB-station på platsen kommer den att skrivas över när du sparar den nya stationen.

### Ställ in på en förinställd DAB-station

I DAB-läge

- 1) Tryck på knappen PRESET.
- 2) Använd sedan knappen TUNING+/TUNING- för att till den förinställda platsen och stationen som du vill lyssna på (1-20). Tryck på och släpp knappen SELECT för att välja. Radion kommer att ställa in den stationen och börja spela.

Notera: Om ingen DAB-station har sparats under förinställningsknappen, visas "Empty" (FÖRINSTÄLLNING TOM) och radion kommer att återgå till tidigare valda radiostationen.



## DAB-displayinformation

Vid lyssning på en DAB-station kan du ändra informationen som visas på den andra raden på displayen. Det finns flera olika typer av information som skickas ut av sändaren.

- Dynamisk etikettesegmenttext (DLS)

Detta är rullande textinformation som skickas ut av sändaren. Informationen kan bestå av namnet på en artist eller musiktitel, DJ-namn, kontaktinformation för radiostationen osv.

- Signalstyrka

Indikatorn \*\*\* ---- visas på displayen för att indikera minimum signalstyrkan för acceptabel lyssning. Symbolen     indikerar den verkliga signalstyrkan som du tar emot. Ju starkare signal desto längre åt höger på raden kommer pilen att vara.

- Programtyp (PTY) som t.ex. Pop, Rock, Pratshow eller Nyheter.
- Multiplex-namn: visar sändningsområde och samling av radiostationer på denna frekvens, t.ex.: BBC National DAB, Digital 1 Network.
- Kanal och frekvens, t.ex.: 12B 225.648 MHz
- Signalinformation

Datahastigheten som signalen skickas med.

- Signalfel

Detta visas som ett nummer mellan 0 och 99. Det skulle inte vara möjligt att på ett tillfredsställande sätt lyssna på en radiostation med en hastighet på signalfel på 30 eller över. Försök att justera antennen eller placera om radion för att förbättra mottagningen.

- Tid och datum

Levereras av sändaren.

- 1) Tryck och släpp upprepade gånger knappen "Menu/Info" ovanpå radion för att gå igenom den olika informationsalternativen.

## Dynamisk intervallkontroll (DRC)

I DAB-läge:

Det dynamiska området för varje radioprogram ställs in av sändaren för varje radiostation och kan vara olika för typerna av program som sänds. såsom pop eller klassisk musik eller pratshow. Det dynamiska områdets kontrollsignal sänds parallellt med ljudsignalen för varje program och med din radio kan du använda denna kontrollsignal för att utöka eller komprimera det dynamiska området (skillnaden mellan det högsta och lägsta ljuden) för den reproducerade ljudsignalen. Ändring av det dynamiska området kan påverka ljudstyrkan och/eller ljudkvaliteten för programmet som du lyssnar på så att det mer passar dina lyssnarförhållanden och dina egna personliga lyssningskrav. Exempelvis, i bullriga miljöer, där tysta ljud kan försvinna, om komprimeringen ställs in till högsta värdet kommer de tysta ljuden att förstärkas, samtidigt som de högsta ljuden hålls på sin ursprungliga nivå.

Det finns tre nivåer för komprimering:

- DRC Off: ingen komprimering. Detta är standardinställningen.
  - DRC Low: medium komprimering.
  - DRC High: maximal komprimering.
- 1) Tryck på och håll kvar knappen Menu/Info tills displayen ändras till <Scan>.
  - 2) Använd knappen TUNING+/TUNING- för att rulla till "DRC" och tryck på knappen SELECT för att välja.
  - 3) Använd knappen TUNING+/TUNING- för att rulla genom de tre alternativen för komprimering och tryck på knappen SELECT för att välja.

## Använda FM-radion

### FM-radioläge

Om den inte redan är i FM-läge, tryck kort på och släpp knappen "STANDBY/MODE" för att gå in i FM-läge (se displayen).

Om du lyssnade på en FM-station när du stängde av radon kommer denna station automatiskt att väljas när du slår på radion igen.

## Ställa in en FM-station

Tryck på och håll kvar knappen TUNING+/TUNING- ovanpå radion för att söka genom frekvensbandet.

Tryck på knappen TUNING+/TUNING- för att fininställa varje frekvens i steg om 0,05 MHz.

Notera: Om mottagningen fortfarande är dålig, justera antennens placering eller flytta radion till en annan plats.

## Förinställa stationer

Radion kan spara upp till 20 FM-stationer i förinställningsminnet för direkt åtkomst till dina favoritstationer.

Notera: När du sparar förinställda FM-stationer kommer dessa inte att skriva över dina förinställda DAB-stationer.

- 1) Ställ in radion på den station som du vill förinställa.
- 2) Tryck på och håll kvar knappen PRESET ovanpå radion.
- 3) Tryck sedan på knappen TUNING+/TUNING- för att rulla till den förinställda platsen där du vill spara radiostationen (1-20).
- 4) Tryck på knappen SELECT för att välja och displayen kommer att bekräfta "STORED" (lagrad).

Notera: Om det redan finns en befintlig förinställd FM-station på platsen kommer den att skrivas över när du sparar den nya stationen.

## Ställ in en förinställd FM-station

I FM-läge:

- 1) Tryck på knappen PRESET.
- 2) Använd sedan knappen TUNING+/TUNING- för att till den förinställda platsen och stationen som du vill lyssna på (1-20). Tryck på och släpp knappen SELECT för att välja. Radion kommer att ställa in den stationen och börja spela.

Notera: Om ingen FM-station har sparats under förinställningsknappen, visas "EMPTY" och radion kommer att återgå till tidigare valda radiostationen.

## FM-displayinformation

Vid lyssning på en FM-station kan du ändra informationen som visas på displayen.

### • Radiotext (RT)

Detta är rullande textinformation som skickas ut av sändaren. Informationen kan bestå av namnet på en artist eller musiktitel, DJ-namn, kontaktinformation för radiostationen etc.

- Programtyp (PTY) som Pop, Rock, Pratshow eller Nyheter.
- Stationsnamn eller frekvens såsom BBC R4 eller 93.30MHz

Ljudläge ---Stereo eller Mono

Tid och datum----levereras av sändaren.

- 1) Tryck och släpp uppregade gånger knappen Menu/Info ovanpå radion för att gå igenom den olika informationsalternativen.

## Ställ in datum och tid

Första gången som du lyssnar på DAB-radion kommer tiden och datumet för produkten att automatiskt synkroniseras till sändningen av DAB-tjänsten, i 24-timmars format och enligt inställning för sommartid, men du kan ställa in tid och datum manuellt.

I DAB-läge:

- 1) Tryck på och håll kvar knappen Menu/Info tills <Scan> visas.
- 2) Använd knappen TUNING+/TUNING- för att rulla till "System". Tryck på knappen SELECT för att välja.
- 3) Använd knappen TUNING+/TUNING- för att rulla till "Time". Tryck på knappen SELECT för att välja. "<Set Time>" visas. Tryck på knappen SELECT för att välja.
- 4) Timsiffrorna kommer att blinka. Använd knappen TUNING+/TUNING- för att rulla till korrekt timme. Tryck på knappen SELECT för att välja.
- 5) Minuter kommer nu att blinka. Använd knappen TUNING+/TUNING- för att rulla till korrekt minut. Tryck på knappen SELECT för att välja.
- 6) Dag kommer att blinka. Använd knappen TUNING+/TUNING- för att justera och tryck på knappen SELECT för att ställa in dag, månad och år, använd samma metod som du använde för att ställa in tiden.

När du bekräftat korrekt tid och datum visas "SAVE" och displayen återgår till "<SET TIME>".

Du kan nu använda knappen TUNING+/TUNING- för att rulla och samma metod som du använde för att ställa in tid och datum för att ändra inställningarna för :

- 12/24 timmars klockvisning
- Ställ in datumformat DD-MM-YYYY eller MM-DD-YYYY
- För att automatiskt uppdatera tiden från DAB-signalen, FM-signalen, DAB- eller FM-signal eller inte uppdatera.

## Larminställning

**Notera: Kontrollera att radion har korrekt tid och datum innan du ställer in larmet.**

**Med radion påslagen (inte i Standby-läge)**

- 1) Tryck på och håll kvar knappen MENU/INFO tills menyn visas.
- 2) Använd knappen TUNING+/TUNING- för att rulla till "System". Tryck på knappen SELECT för att välja.
- 3) Använd knappen TUNING+/TUNING- för att rulla till "<ALARM>". Tryck på knappen SELECT för att välja.
- 4) Använd knappen TUNING+/TUNING- för att rulla till <Alarm 1> eller <Alarm 2> såsom krävs. Tryck på och släpp knappen SELECT. Timsiffrorna för larmet blinkar.
- 5) Använd knappen TUNING+/TUNING- för att justera och tryck på knappen SELECT för att bekräfta.
- 6) Minuter kommer nu att blinka. Använd knappen TUNING+/TUNING- för att justera och tryck på knappen SELECT för att bekräfta.
- 7) Använd knappen TUNING+/TUNING- för att rulla för att välja larmvaraktigheten från 15, 30, 45, 60, 90 och 120 minuter. Tryck på och släpp knappen SELECT.
- 8) Tryck på knappen TUNING+/TUNING- för att rulla till ljudkällan för larmet. Du kan välja mellan Summer, DAB eller FM. Tryck på och släpp knappen SELECT.

**Notera: Om du väljer DAB- eller FM-radio som larmkälla kommer "Last" att blinka på displayen. Tryck på knappen TUNING+/TUNING- för att välja och den senaste radiostationen som lyssnades på i DAB eller FM, såsom lämplig, kommer att användas för ditt larm.**

- 9) Använd knappen TUNING+/TUNING- för att rulla till frekvensen för larmet. Du kan välja mellan Dagligen, En gång, Veckoslut eller Veckodagar. Tryck på och släpp knappen SELECT.
- 10) Använd knappen TUNING+/TUNING- för att rulla till volymen för larmet. Tryck på och släpp knappen SELECT.
- 11) Använd knappen TUNING+/TUNING- för att rulla till ON. Tryck på och släpp knappen SELECT. Displayen kommer att bekräfta "SAVE".

**Notera: Om du väljer "En gång" kommer du att uppmanas att ställa in datum för ditt larm.**

**Notera: En larmsymbol nederst på radiodisplayen tillsammans med siffran "1" eller "2" kommer att bekräfta att ett larm har ställts in.**

**Notera: Om tiden inte ställts in eller om radiosignalen misslyckas att ställa in kommer <Time is not set> att visas när du försöker att ställa in larmet. Radion kommer då att uppmana dig att ställa in tiden. Ett larm kan endast ställas in efter att tiden ställts in.**

## Stoppa larmet

När larmet ljuder, tryck på och släpp knappen STANDBY/MODE, alternativt kan du trycka på knappen Snooze/Sleep (se slummerfunktion nedan).

Notera: Om du trycker på knappen STANDBY/MODE för att stoppa larmet kommer larmsymbolen att bli kvar i displayen och larmet kommer att ljuda igen samma tid nästa dag, såvida inte det var inställt på "En gång".

## Snoozefunktion

Om du vill slumra några minuter till när ett larm ljuder, tryck på knappen SNOOZE när larmet ljuder. Larmet kommer att ljuda igen efter 10 minuter. Tryck på "STANDBY/MODE"-knappen för att stänga av Snooze-funktionen.

## Sovtimer

Du kan ställa in att radion stängs av automatiskt med sovtimern. Du kan välja mellan Sleep (sova), Off (av), 15, 30, 45, 60 och 90 minuter.

I DAB- eller FM-läge:

tryck på och håll kvar knappen "SNOOZE/SLEEP" för att gå igenom den olika alternativen för sovtimer såsom Sleep, Off, 15, 30, 45, 60 och 90 minuter. Tryck sedan på knappen SELECT för att bekräfta.

Notera: För att avbryta sovtimerns, följ stegen för att ställa in sovtimern men stoppa när "OFF" visas och tryck sedan på knappen SELECT för att bekräfta.

## Systeminställningar

**Radion måste vara påslagen (inte i standbyläge) för att ändra systeminställningarna.**

### Displayens bakgrundsbelysning tidsutlöst

Du kan justera displayens bakgrundsbelysning tidsutlösning. Alternativen OFF, 10, 20, 30, 45, 60, 90, 120 och 180 sekunder finns tillgängliga.

**I DAB- eller FM-läge:**

- 1) Tryck på och håll kvar knappen Menu/Info för att öppna menyalternativen.
- 2) Använd knappen TUNING+/TUNING- för att rulla till "System". Tryck på knappen SELECT för att välja.
- 3) Använd knappen TUNING+/TUNING- för att rulla till "<Backlight>". Tryck på knappen SELECT för att välja.
- 4) "<Timeout>" visas. Tryck på knappen SELECT för att välja. Använd knappen TUNING+/TUNING- för att rulla genom de tillgängliga alternativen för tidsutlösning av bakgrundsbelysningen OFF (av), 10, 20, 30, 45, 60, 90, 120 eller 180 sekunder. Tryck på och släpp knappen SELECT för att välja.

### Programversion

Du kan kontrollera programversionen för din radio.

I DAB- eller FM-läge:

- 1) Tryck på och håll kvar knappen Menu/Info för att öppna menyalternativen.
- 2) Använd knappen TUNING+/TUNING- för att rulla till "System". Tryck på knappen SELECT för att välja.
- 3) Använd knappen TUNING+/TUNING- för att rulla till "<SW Ver>". Tryck på knappen SELECT för att välja. Programversionen kommer att visas.

### Fabriksåterställning

Du kan återställa radion och återställa allt till ursprungliga fabriksinställningarna.

Notera: Om du återställer radion kommer alla dina sparade stationer som förinställts att raderas.

I DAB- eller FM-läge:

- 1) Tryck på och håll kvar knappen "Menu/Info" för att öppna menyalternativen.
- 2) Använd knappen TUNING+/TUNING- för att rulla till "System". Tryck på knappen SELECT för att välja.
- 3) Använd knappen TUNING+/TUNING- för att rulla till "<RESET>". Tryck på knappen SELECT för att välja.
- 4) "Reset <N> Y" kommer att visas. Använd knappen TUNING+/TUNING- för att rulla till "<Y>". Tryck på knappen SELECT för att välja.
- 5) Efter några sekunder kommer displayen att ändras till "Welcome" (välkommen) och sedan återgå till standby-läge.

### Adapterspecifikation

Adapterinmatning: 220-240V~50/60Hz 15A MAX.

Utmatning: DC 5V --- 1A

Frekvensintervall: FM: 88.8 – 108Mhz / DAB: 174 - 239MHZ

I miljöer med elektrostatisk urladdning kan apparaten stängas av. (MEN kommer inte att fungera korrekt). Det krävs att användaren återställer enheten genom att välja lämpligt läge och ställa in tiden igen.

## Tänk på miljön



Din produkt är designad och tillverkad av högkvalitativa material och komponenter som kan återvinnas och återanvändas.

Tänk på miljön vid kassering av batterier.



När denna överstruken soptunna hittas på en produkt så betyder det att produkten omfattas av EU-direktivet 2002/96/EG. Läs på om lokala återvinningssystem för elektriska och elektroniska produkter. Följ dina lokala regler och släng inte bort dina gamla produkter tillsammans med dina hushållssopor. Korrekt kassering av din gamla produkt hjälper till att förhindra negativa konsekvenser för miljö och hälsa.

- THOMSON är ett varumärke som ägs av TECHNICOLOR SA och dess dotterbolag, och används under licens av Bigben Interactive.
- Du kan hitta informationen på plaketten på baksidan av enheten.

### FÖRENKLAD EU-FÖRSÄKRAN OM ÖVERENSSTÄMMELSE

Undertecknad, Bigben Interactive, deklarerar att radioutrustningen av typ CR50DAB överensstämmer med direktivet 2014/53/EU.

Den fullständiga texten till EU-försäkran om överensstämmelse finns på följande webbadress: <https://www.bigbeninteractive.com/support/>

Tillverkad i Kina

Tillverkad av BIGBEN INTERACTIVE SA

396, Rue de la Voyette

CRT2 - FRETIN

CS 90414

59814 LESQUIN Cedex - Frankrike

[www.bigben.eu](http://www.bigben.eu)



#### Fabricant : Bigben Interactive FRANCE

396, Rue de la Voyette, C.R.T. 2, Fretin,  
CS90414 - 59814 Lesquin Cedex, France

#### Bigben Interactive DEUTSCHLAND GmbH

Walter Gropius Str. 28, 50126 Bergheim, Deutschland

#### Bigben Interactive Belgium s.a./n.v.

Waterloo Office Park / Bâtiment H  
Drève Richelle 161 bte 15 1410 Waterloo, Belgium

#### Bigben Interactive NEDERLAND b.v.

's-Gravelandseweg 80, 1217 EW Hilversum, Nederland

#### Bigben Interactive SPAIN S.L.

C/ Musgo 5, 2ª planta, 28023 Madrid, Spain

#### Bigben Interactive ITALIA s.r.l

Corso Sempione 221, 20025 Legnano - MI, Italia

**FABRIQUÉ EN CHINE / MADE IN CHINA**

#### HOTLINE

FRANCE, du lundi au vendredi (sauf jours fériés) :  
9h00-19h00 ou [support.thomson@bigben.fr](mailto:support.thomson@bigben.fr)

**N°Cristal 09 69 32 59 62**

APPEL NON SURTAXE

#### DEUTSCHLAND, Montag bis Freitag von

09:00 bis 18:00 Uhr (außer an Feiertagen)

Tel.: 02271-9047997

Mail: [support@bigben-interactive.de](mailto:support@bigben-interactive.de)

**BELGIQUE**, [customerservice@bigben-interactive.be](mailto:customerservice@bigben-interactive.be)

**NEDERLAND**, [customerservice@bigben-interactive.nl](mailto:customerservice@bigben-interactive.nl)

**ESPAÑA**, [sat@bigbeninteractive.es](mailto:sat@bigbeninteractive.es)

**ITALIA**, [support@bigbeninteractive.it](mailto:support@bigbeninteractive.it)

[www.bigben.eu](http://www.bigben.eu)

# THOMSON

DA

## CR50DAB DAB-RADIO MED VÆKKEUR



### BETJENINGSVEJLEDNING

LÆS VENLIGST DENNE BRUGERVEJLEDNING OMHYGGELIGT,  
FØR DU BETJENER ENHEDEN, OG GEM DEN TIL  
EVT. SENERE BRUG.

## Indholdsfortegnelse

---

Kom i gang	1	Strømforsyning	4
Sikkerhed og bemærkning	1	Sådan bruges DAB-radioen	4
Pleje af dit produkt	2	Sådan bruges FM-radioen	6
Hensyn til miljøet	2	Indstilling af vækkeuret	7
Emballagens indhold	3	Systemindstillinger	8
Beskrivelse af dele	3	Bemærkninger	10
Strøm	4		

## Kom i gang

- Tag apparatet ud af emballagen.
- Fjern al emballage fra produktet.
- Læg emballagen i kassen, eller bortskaf den på sikker vis.

## Sikkerhedsadvarsel og bemærkning

- Læs og forstå alle anvisninger, før produktet tages i brug. Skader, der er forårsaget ved ikke at følge anvisningerne, vil gøre garantien ugyldig.



- Tag aldrig kabinettet af apparatet.
- Stil aldrig dette apparat på andet elektrisk udstyr.
- Beskyt elledningen mod at blive trådt på eller komme i klemme, navnlig ved stik, stikkontakter og stedet, hvor ledningen er ført ud af apparatet. Kontrollér, at strømmen har den spænding, der svarer til spændingen trykt på mærkaten på bagsiden. Når du tager netledningen ud af stikkontakten, skal du altid trække i stikket. Træk aldrig blot i ledningen. Før du tilslutter netledningen, skal du sørge for at have udført alle andre tilslutninger.
- Anvend kun påmonteringer eller tilbehør, der anbefales af fabrikanten.
- Lad al service udføre af kvalificeret servicepersonale. Apparatet skal repareres, hvis det på nogen måde beskadiges, såsom:
  - beskadiget ledning,
  - spildt væske ind i apparatet, eller genstande er trængt ind i apparatet,
  - apparatet har været udsat for regn eller fugt,
  - apparatet ikke virker normalt,
  - eller apparatet har været tabt på gulvet.
- Mærkeetiketten er placeret på undersiden af apparatet.
- Sørg for at der er nok fri plads rundt omkring produktet til ventilation.
- Dette apparat skal bruges i moderate klimaer, væk fra direkte sollys, åben ild og varme. Apparatet må ikke opstilles i nærheden af varmekilder.
- Batterierne (batteripakken) må ikke udsættes for kraftig varme fra f.eks. sol, ild eller lignende.
- "Træk stikket ud inden rengøring. Smør aldrig nogen del af apparatet. Tør apparatet af med en blød klud. Brug ikke slibemidler eller kraftige rengøringsmidler. Sørg for, at du altid kan komme til ledningen, stikket eller adapteren, så du kan afbryde strømmen til apparatet, hvis nødvendigt."
- Benyt ikke dette apparat i nærheden af vand. Det må komme i kontakt med dryppende eller sprøjtende væsker. Benyt ikke enheden under våde eller fugtige forhold.
- Træk anlæggets stik ud, når det er tordenvejr, eller hvis apparatet ikke skal bruges gennem længere tid.



MATERIALE KLASSE II	
STRØMFORSYNING (JÆVNSTRØM/DC)	
VEKSELSTRØM	
KUN TIL INDENDØRS BRUG	



Lynsymbolet inde i en ligesidet trekant skal advare brugeren om, at der inde i produktet er uisolerede farlige elektriske spændinger, som er kraftige nok til medføre en alvorlig elektricitetsulykke.



Udråbstegnet inde i en trekant indikerer henvisninger til vigtige betjenings- og vedligeholdelsesanvisninger (service) i dokumenterne, der følger med enheden.

Stil enheden det ønskede sted, og gør netledningen klar. Slut kablet til stikkontakten og tænd for apparatet.



## Sikkerhed Advarsel



Vær opmærksom på følgende. Benyt kun nedenstående strømforsyninger.

- Strømadapteren (AC/DC) bruges som en afbryder.

Strømadapteren (AC/DC) må ikke blokeres ELLER den skal være nem tilgængelig under brug.

For at sikre, at strømmen er slået helt fra, skal strømadapteren (AC/DC) afbrydes helt fra stikkontakten.

- Dette produkt er kun beregnet til brug med den medfølgende adapter:

Producent: OBELIEVE

Model: OBL-0501000E

- Klassificeringsetiketten findes på apparatets bund.

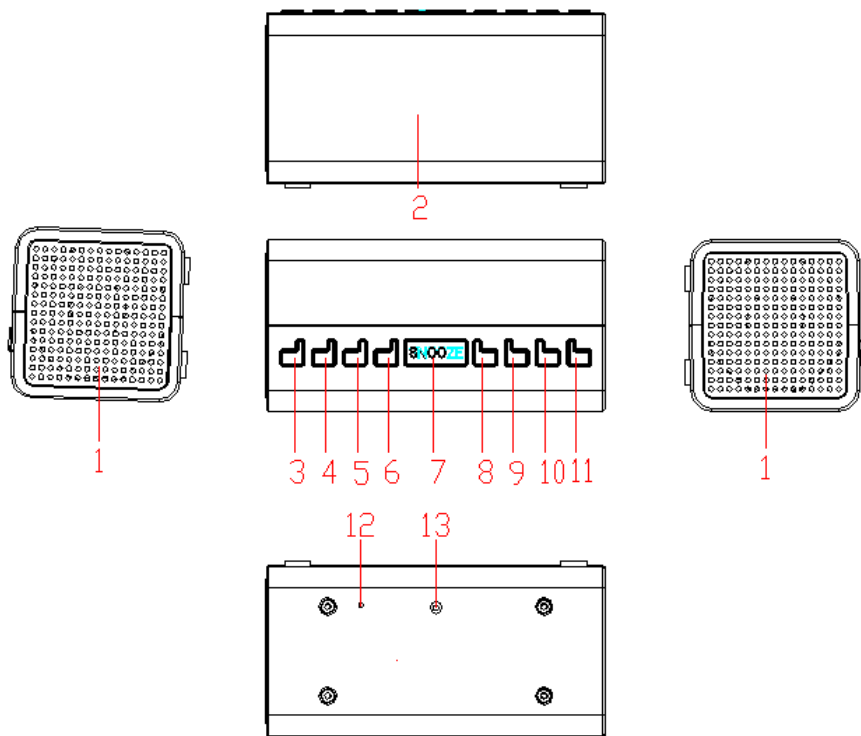
## Emballagens indhold

Kontrollér og identificér indholdet af din forsendelse:

- Hovedenhed
- Brugervejledning
- Vekselstrømsadapter



## Beskrivelse af dele



- |                           |                          |
|---------------------------|--------------------------|
| 1) HØJTALER               | 8) FORUDINDSTILLING-KNAP |
| 2) LCD-SKÆRM              | 9) INDSTIL- (<<) KNAP    |
| 3) STANDBY/FUNKTION-KNAP  | 10) INDSTIL+ (>>) KNAP   |
| 4) LYDSTYRKE -/AL. 1 KNAP | 11) VÆLG-KNAP            |
| 5) LYDSTYRKE +/AL. 2 KNAP | 12) FM-KABELANTENNE      |
| 6) MENU/INFO-KNAP         | 13) JÆVNSTRØMSSTIK (DC)  |
| 7) UDSÆT/SLUMRE-KNAP      |                          |

## Strømforsyning

### Brug af enheden med vekselstrøm (AC)

Slut den ene ende af den medfølgende ledning til 5 V DC-IN-stikket bag på enheden, og slut den anden ende til en stikkontakt.

Når ledningen bruges for første gang, skal du sørge for at stikket tilsluttes ordentligt. Hvis enheden ikke virker, når den sluttes til stikkontakten, skal du sørge for at forbindelsen virker.

### Betjening

Tryk på STANDBY/FUNKTION-knappen, for at tænde apparatet. Hold knappen nede i 2 sekunder, for at slukke apparatet.

### Justering af lydstyrken

Tryk på LYDSTYRKE- knappen, for at skru ned for lydstyrken.

Tryk på LYDSTYRKE+ knappen, for at skru op for lydstyrken. Du kan se lydstyrken på skærmen, når du justerer lydstyrken.

## Sådan bruges DAB-radioen

### Kabelantenne

Sørg for, at antennen er rullet helt ud, inden du stiller ind på en DAB-kanal. Dette giver den bedste signalstyrke, når radioen begynder at søge efter radiokanaler. Når kabelantenne rulles helt ud får du også den bedste lyd kvalitet.

### DAB-radiofunktion

Sørg for, at radioen står på DAB-funktionen. Hvis radioen ikke står på DAB-funktionen, skal du trykke på STANDBY/FUNKTION-knappen, for at stille den på DAB-funktionen (dette kan ses på skærmen). Første gang du bruger radioen, eller hvis kanal-listen er tom, begynder radioen automatisk at søge efter DAB-radiokanaler.

Hvis du lyttede til en DAB-kanal, da du slukkede radioen, står radioen automatisk på samme kanal, når den tændes igen.

### Sådan skifter du mellem DAB-kanalerne

På DAB-funktionen:

- 1) Tryk på INDSTIL+/INDSTIL- knappen for oven på radioen, for at gå gennem de tilgængelige kanaler.
- 2) Når kanalen, som du vil lytte til, vises, skal du trykke på VÆLG-knappen, for at bekræfte. Der er en kort forbindelse, mens radioen stiller ind på den valgte kanal.

### Sådan søger du efter DAB-kanaler

Der kommer ofte nye kanaler og tjenester på DAB-radio, så det anbefales at søge efter kanaler manuelt af og til, så du er sikker på du har de nyeste kanaler gemt i radioens hukommelse. Hvis radioen flyttes til et nyt sted, fx hvis du er på ferie, anbefales det at søge efter kanaler manuelt.

Hvis radioen ikke står på DAB-funktionen, skal du trykke på STANDBY/FUNKTION-knappen, for at stille den på DAB-funktionen.

- 1) Hold MENU/INFO-knappen nede, indtil skærmen skifter til <Søg>.
- 2) Tryk på VÆLG-knappen for at søge efter kanalerne.

### Sådan slettes DAB-kanalerne

Du kan fjerne DAB-kanaler på kanal-listen, som ikke længere kan modtages i dit område. Disse vises med et '?' foran.

- 1) Hold 'Menu/Info' knappen nede, indtil skærmen skifter til <Søg> og brug INDSTIL+ eller INDSTIL- knappen, for at rulle til 'Prune'. Tryk på VÆLG-knappen, for at vælge punktet.
- 2) 'Prune <N> Y' vises. Brug INDSTIL+ eller INDSTIL- knappen, for at rulle til 'Y'. Tryk på VÆLG-knappen, for at vælge og slette kanalen på listen. Herefter vises kanaler med et '?' foran ikke længere.

### Sådan gemmes en DAB-kanal

Din radio kan gemme op til 20 DAB-kanaler i dens hukommelse, så du hurtigt kan stille ind på dine yndlingskanaler.

Bemærk: Når du gemmer faste DAB-kanaler, overskriver disse ikke dine gemte FM-kanaler.

- 1) Stil din radio på kanalen, som du gerne vil gemme som fast kanal.
- 2) Hold FORUDINDSTIL-knappen nede for oven på radioen.
- 3) Tryk derefter på INDSTIL+/INDSTIL- knappen, for at rulle til nummeret, hvor du gerne vil gemme kanalen (1-20).
- 4) Tryk på VÆLG-knappen, for at bekræfte, hvorefter skærmen viser 'GEMT'.

Bemærk: Hvis en DAB-kanal allerede er gemt på nummeret, overskrives den med den nylig gemte kanal.

### Sådan stiller du ind på en gemt DAB-kanal

På DAB-funktionen

- 1) Tryk på FORUDINDSTIL-knappen.
- 2) Brug derefter INDSTIL+/INDSTIL- knappen til, at rulle til nummeret, hvor du har gemt kanalen, som du vil lytte til (1-20). Tryk på VÆLG-knappen, for at vælge nummeret. Radioen stiller nu ind på kanalen og afspiller den.

Bemærk: Hvis der ikke er gemt nogen DAB-kanaler på en nummerknop, viser skærmen 'Tom', og radioen går tilbage til den forrige valgte kanal.

### Oplysningerne på DAB-skærmen

Når du lytter til en DAB-kanal, kan du ændre de oplysninger, der vises på den anden linje på skærmen. Der findes forskellige typer af oplysninger, som udsendes af radiostationen.

- Dynamic Label Segment (DLS (dynamisk infoservice)

Dette er rulletekstoplysninger fra radiostationen. Dette kan bl.a. være oplysninger om en kunstner eller et musiknummer, en DJ's navn, radiokanalens kontaktoplysninger osv.

- Signalstyrke

Indikator \*\*\* --- vises på skærmen for at vise den absolut minimale signalstyrke, for acceptabel lytning. Symbolet viser den faktiske signalstyrke, som radioen modtager. Jo stærkere signalet er, jo længere til højre er pilen.

- Programtype (PTY) - såsom 'Rock', 'Pop', 'Tale' eller 'Nyheder'
- Multipleksnavn - viser transmissionsområdet og de forskellige af radiostationer på denne frekvens fx: BBC National DAB, Digital 1 Network.
- Kanal og frekvens, fx: 12 B 225,648 MHz
- Signaloplysninger

Datahastigheden, som signalet sendes med.

- Signalfejl

Dette vises som et nummer mellem 0 og 99. Det er ikke muligt, at lytte til en radiokanal uden forstyrrelser, hvis signals fejlfrekvens er 30 eller derover. Prøv at justere antennen eller stil radioen et andet sted, hvor modtagelsen er bedre.

- Tid og dato

Udsendes af radiokanal.

- 1) Tryk gentagne gange på Menu/Info-knappen for oven på radioen, for at skifte mellem de forskellige oplysninger.

### DRC (Dynamic Range Control (styring af dynamisk område))

På DAB-funktionen:

Det dynamiske interval på hvert radioprogram indstilles af stationen til hver radiokanal, og kan være forskellig afhængig af programmet, der sendes, såsom pop eller klassisk musik eller et chat-show. Det dynamiske områdes styresignal sendes sammen med lydsignalet på hvert program, og med din radio kan du bruge dette styresignal til at udvide og komprimere det dynamiske interval (forskellen mellem de højeste og laveste lyde) på det gængs lydsignal. Ændring af det dynamiske interval kan påvirke 'lydstyrken' og/eller 'lydkvaliteten' på programmet, du hører, så det passer bedre til dine lytteforhold og efter dine egne ønsker. For eksempel i et støjfyldt miljø, hvor rolige lyde kan blive overdøvet, vil indstilling af kompressionsgraden til maksimum fremme de rolige lyde, samtidig med at de højeste lyde ligger på deres oprindelige niveau.

Der er 3 komprimeringsindstillinger:

- DRC Fra: Ingen komprimering. Dette er standardindstillingen.
- DRC Lav: Mellem komprimering.
- DRC Høj: Maksimal komprimering.

- 1) Hold Menu/Info-knappen nede, indtil skærmen skifter til <Søg>.
- 2) Brug INDSTIL+/INDSTIL- knappen til at rulle til 'DRC', og tryk på VÆLG-knappen for at vælge punktet.
- 3) Brug INDSTIL+/INDSTIL- knappen til at skifte mellem de 3 komprimeringsindstilling, og tryk på VÆLG-knappen for at vælge den ønskede indstilling.

## Sådan bruges FM-radioen

### FM-radiofunktionen

Hvis radioen ikke står på FM-funktionen, skal du trykke på STANDBY/FUNKTION-knappen, for at stille den på FM-funktionen (dette kan ses på skærmen).

Hvis du lyttede til en FM-kanal, da du slukkede radioen, står radioen automatisk på samme kanal, når den tændes igen.

### **Sådan stiller du ind på en FM-kanal**

Hold INDSTIL+/INDSTIL- knappen nede for oven på radioen, for at søge opad på frekvensbåndet.

Tryk på INDSTIL+ eller INDSTIL- knappen, for at finindstilling hver frekvens med trin på 0,05 MHz.

Bemærk: Hvis modtagelsen stadig er dårlig, skal du prøve at justere antennen eller stil radioen et andet sted.

### **Sådan gemmes kanaler som faste kanaler**

Din radio kan gemme op til 20 FM-kanaler i dens hukommelse, så du hurtigt kan stille ind på dine yndlingskanaler.

Bemærk: Når du gemmer faste FM-kanaler, overskriver disse ikke dine gemte DAB-kanaler.

- 1) Stil din radio på kanalen, som du gerne vil gemme som fast kanal.
- 2) Hold FORUDINDSTIL-knappen nede for oven på radioen.
- 3) Tryk derefter på INDSTIL+/INDSTIL- knappen, for at rulle til nummeret, hvor du gerne vil gemme kanalen (1-20).
- 4) Tryk på VÆLG-knappen, for at bekræfte, hvorefter skærmen viser 'GEMT'.

Bemærk: Hvis en FM-kanal allerede er gemt på nummeret, overskrives den med den nylig gemte kanal.

### **Sådan stiller du ind på en gemt FM-kanal**

På FM-funktionen:

- 1) Tryk på FORUDINDSTIL-knappen.
- 2) Brug derefter INDSTIL+/INDSTIL- knappen til, at rulle til nummeret, hvor du har gemt kanalen, som du vil lytte til (1-20). Tryk på VÆLG-knappen, for at vælge nummeret. Radioen stiller nu ind på kanalen og afspiller den.

Bemærk: Hvis der ikke er gemt nogen FM-kanaler på en nummerknap, viser skærmen 'TOM', og radioen går tilbage til den forrige valgte kanal.

### **Oplysningerne på FM-skærmen**

Når du lytter til en FM-kanal, kan du ændre de oplysninger, der bliver vist på skærmen.

#### • Radiotekst (RT)

Dette er rulletekstoplysninger fra radiostationen. Dette kan bl.a. være oplysninger om en kunstner eller et musiknummer, en DJ's navn, radiokanalens kontaktoplysninger osv.

- Programtype (PTY) - såsom 'Rock', 'Pop', 'Tale' eller 'Nyheder'
- Kanalnavn eller frekves, såsom BBC R4 eller 93,30 MHz

Lydfunktion---Stereo eller Mono

Tid og dato---Udsendes af radiokanalen.

- 1) Tryk gentagne gange på Menu/Info-knappen for oven på radioen, for at skifte mellem de forskellige oplysninger.

### **Indstil tid og dato**

Første gang du lytter til DAB-radioen, synkroniseres klokkeslættet og datoen på dit produkt automatisk med udsendelsen fra DAB-tjenesten i 24-timers format med sommertid. Men uret og datoen kan indstilles manuelt.

På DAB-funktionen:

- 1) Hold Menu/Info-knappen nede, indstil <Søg> vises.
- 2) Brug INDSTIL+ eller INDSTIL- knappen, for at rulle til '<System>'. Tryk på VÆLG-knappen, for at vælge punktet.
- 3) Brug INDSTIL+/INDSTIL- knappen, for at rulle til '<Tid>'. Tryk på VÆLG-knappen, for at vælge punktet, hvorefter '<Indstil tid>' vises. Tryk på VÆLG-knappen, for at vælge punktet.
- 4) Timerne blinker. Brug INDSTIL+/INDSTIL- knappen, for at rulle til den rigtige tid. Tryk på VÆLG-knappen, for at vælge punktet.
- 5) Herefter begynder minutterne at blinke. Brug INDSTIL+/INDSTIL- knappen, for at rulle til de rigtige minutter. Tryk på VÆLG-knappen, for at vælge punktet.
- 6) Dagen blinker. Brug INDSTIL+/INDSTIL- knappen til at justere og tryk på VÆLG-knappen, for at

indstille dag, måned og år på samme måde, som uret indstilles.

Når du bekræfter den korrekte dato, vises 'GEM' og skærmen går tilbage til '<INDSTIL TID>'. 'GEM'

Du kan nu bruge INDSTIL+/INDSTIL- knappen til at rulle med og indstille følgende på samme måde, som du indstillede tiden og datoen:

- 12/24-timers ur-visning
- Datoformat, DD-MM-ÅÅÅÅ eller MM-DD-ÅÅÅÅ
- For automatisk at opdatere tiden fra DAB-signalet, FM-signalet, DAB- eller FM-signalet eller ingen opdatering.

## Indstilling af vækkeuret

**Bemærk: Kontrollér, at radioen viser korrekt klokkeslæt og dato, før du indstiller vækkeuret.**

**Med radioen tændt (ikke på standby)**

- 1) Hold MENU/INFO-knappen nede, indstil menuen vises.
- 2) Brug INDSTIL+ eller INDSTIL- knappen, for at rulle til '<System>'. Tryk på VÆLG-knappen, for at vælge punktet.
- 3) Brug INDSTIL+/INDSTIL- knappen, for at rulle til '<ALARM>'. Tryk på VÆLG-knappen, for at vælge punktet.
- 4) Brug INDSTIL+/INDSTIL- knappen til, at rulle til <Alarm 1> eller <Alarm 2> efter eget ønske. Tryk på VÆLG-knappen. Alarmens timer blinker.
- 5) Brug INDSTIL+/INDSTIL- knappen til at indstille med, og tryk på VÆLG-knappen for at bekræfte.
- 6) Herefter begynder minutterne at blinke. Brug INDSTIL+/INDSTIL- knappen til at indstille med, og tryk på VÆLG-knappen for at bekræfte.
- 7) Brug INDSTIL+/INDSTIL- knappen til, at rulle til alarmvarighed mellem 15, 30, 45, 60, 90 og 120 minutter. Tryk på VÆLG-knappen.
- 8) Tryk på INDSTIL+/INDSTIL- knappen, for at rulle til lydilden, som du vil bruge til alarmen. Du kan vælge summer, DAB og FM. Tryk på VÆLG-knappen.

**Bemærk: Hvis du vælger DAB eller FM-radio som alarmkilde, blinker »Sidste« på skærmen. Tryk på INDSTIL+/INDSTIL- knappen til at vælge med, bruges den sidst valgte radiokanal på henholdsvis DAB og FM.**

- 9) Tryk på INDSTIL+/INDSTIL- knappen, for at rulle til frekvensen, som du vil bruge til alarmen. Du kan vælge mellem Daglig, En gang, Weekender og Ugedage. Tryk på VÆLG-knappen.
- 10) Tryk på INDSTIL+/INDSTIL- knappen, for at rulle til lydstyrken, som du vil bruge til alarmen. Tryk på VÆLG-knappen.
- 11) Brug INDSTIL+/INDSTIL- knappen, for at rulle til TIL. Tryk på VÆLG-knappen. Skærmen bekræfter »GEM«.

**Bemærk: Hvis du vælger »En gang«, skal du indstille en dato til alarmen.**

**Bemærk: Et alarmsymbol vises for neden på skærmen med "1" eller "2", hvilket bekræfter at alarmen er blevet indstillet.**

**Bemærk: Hvis uret ikke er blevet indstillet eller hvis et radiosignal ikke kunne opdateres, vises <Time is not set (Uret er ikke indstillet)> på skærmen, når du prøver at indstille alarmen. Radioen beder dig derefter om, at indstille uret. En alarm kan kun indstilles, når uret er blevet indstillet.**

### Sådan stoppes alarmen

Når alarmen lyder, skal du trykke på STANDBY/FUNKTION-knappen. Men du kan også trykke på Udsæt/Dvale-knappen (se udsætningsfunktionen nedenfor).

Bemærk: Hvis du trykke på STANDBY/FUNKTION-knappen for at stoppe alarmen, bliver alarmsymbolet på skærmen, og alarmen lyder igen på samme tidspunkt den efterfølgende dag, medmindre den er sat til »En gang«.

### Brug af udsættelsesfunktionen

Hvis du vil udsætte alarmen et par minutter, når den lyder, skal du trykke på UDSÆT-KNAPPEN, når alarmen lyder. Herefter lyder alarmen igen efter 10 minutter. Tryk på STANDBY/FUNKTION-knappen, for at slå udsættelsesfunktionen fra.

## Slumre-timer

Radioen kan indstilles til, at slukke automatisk med slumre-timeren. Du kan vælge mellem Slumre, Fra, 15, 30, 45, 60 og 90 minutter.

På DAB- eller FM-funktionen:

Tryk gentagne gange på 'UDSÆT/SLUMRE' knappen, for at skifte mellem de forskellige slumringstider, såsom Slumring, Fra, 15, 30, 45, 60 og 90 minutter. Tryk på VÆLG-knappen, for at bekræfte.

Bemærk: For at annullere slumre-timeren, skal du gøre det samme, som når du indstiller slumre-timeren, men stop når »FRA« vises, og tryk derefter på VÆLG-knappen.

## Systemindstillinger

**Din radio skal være tændt (ikke på standby), for at ændre systemindstillingerne.**

### Tidsudløb på skærmens baggrundslys

Du kan vælge, hvor lang tid der skal gå, før skærmens baggrundslys går ud. Du kan vælge mellem FRA, 10, 20, 30, 45, 60, 90, 120 og 180 sekunder.

### På DAB- eller FM-funktionen:

- 1) Hold Menu/Info knappen nede, for at åbne menuindstillingerne.
- 2) Brug INDSTIL+ eller INDSTIL- knappen, for at rulle til '<System>'. Tryk på VÆLG-knappen, for at vælge punktet.
- 3) Brug INDSTIL+/INDSTIL- knappen, for at rulle til '<Baggrundslys>'. Tryk på VÆLG-knappen, for at vælge punktet.
- 4) '<Timeout (Tidsudløb)>' vises. Tryk på VÆLG-knappen, for at vælge punktet. Brug INDSTIL+/INDSTIL- knappen til, at vælge mellem de forskellige valgmuligheder for baggrundslyset, som er FRA, 10, 20, 30, 45, 60, 90, 120 og 180 sekunder. Tryk på VÆLG-knappen, for at vælge nummeret.

### Softwareversion

Du kan se din radios softwareversion

På DAB- eller FM-funktionen:

- 1) Hold Menu/Info knappen nede, for at åbne menuindstillingerne.
- 2) Brug INDSTIL+ eller INDSTIL- knappen, for at rulle til '<System>'. Tryk på VÆLG-knappen, for at vælge punktet.
- 3) Brug INDSTIL+ eller INDSTIL- knappen, for at rulle til '<SW Ver>'. Tryk på VÆLG-knappen, for at vælge punktet. Herefter vises softwareversionen.

### Nulstilling til fabriksindstillinger

Din radio kan nulstilles til dens originale fabriksindstillinger.

Bemærk: Hvis du nulstiller radioen, slettes dine gemte kanaler.

På DAB- eller FM-funktionen:

- 1) Hold 'Menu/Info' knappen nede, for at åbne menuindstillingerne.
- 2) Brug INDSTIL+ eller INDSTIL- knappen, for at rulle til '<System>'. Tryk på VÆLG-knappen, for at vælge punktet.
- 3) Brug INDSTIL+/INDSTIL- knappen, for at rulle til '<NULSTIL>'. Tryk på VÆLG-knappen, for at vælge punktet.
- 4) 'Nulstil <N> Y' vises. Brug INDSTIL+/INDSTIL- knappen, for at rulle til '<Y>'. Tryk på VÆLG-knappen, for at vælge punktet.
- 5) Skærmen viser »Velkommen« efter et par sekunder og går på standby.

### Adapterspecifikation

Adapterindgang: 220-240 V~50/60 Hz 15 A MAKS.

Udgang: DC 5 V --- 1 A

Frekvensområder: FM: 88,8 – 108 Mhz/DAB: 174 – 239 MHz

I miljøer med elektrostatisk udladning kan enheden ske at slukket (den kunne ikke fungere korrekt). Det kræver, at brugeren nulstiller enheden ved at tænde for enheden og vælge den rigtige funktion, og indstille uret igen.

## Hensyn til miljøet



Dit produkt er udviklet og fremstillet af materialer og komponenter af høj kvalitet, som kan genbruges og genanvendes.

Vær opmærksom på de miljømæssige aspekter ved bortskaffelse af batterier.



Når et produkt er forsynet med en affaldsspand på hjul med kryds over, betyder det, at produktet er omfattet af EU-direktiv 2002/96/EF. Gør dig bekendt med de lokale bestemmelser om separat indsamling af elektriske og elektroniske produkter. Følg venligst de lokale bestemmelser, og bortskaf ikke dine udtjente produkter sammen med almindeligt husholdningsaffald. Korrekt bortskaffelse af dit udtjente produkt er med til at forhindre skadelig påvirkning af miljøet og af menneskers sundhed.

- THOMSON er et varemærke tilhørende TECHNICOLOR SA eller dets datterselskaber og givet på licens til Bigben Interactive.
- Du kan finde disse oplysninger på pladen på bagsiden af enheden.

### OVERENSSTEMMELSESERKLÆRING

Undertegnede Bigben Interactive erklærer, at radioudstyret af typen CR50DAB er i overensstemmelse med direktiv 2014/53/EU.

Den fulde tekst kan findes på <https://www.bigbeninteractive.com/support/>

Fremstillet i Kina

Produceret af BIGBEN INTERACTIVE SA

396, Rue de la Voyette

CRT2 - FRETIN

CS 90414

59814 LESQUIN Cedex - Frankrig

[www.bigben.eu](http://www.bigben.eu)



#### Fabricant : Bigben Interactive FRANCE

396, Rue de la Voyette, C.R.T. 2, Fretin,  
CS90414 - 59814 Lesquin Cedex, France

#### Bigben Interactive DEUTSCHLAND GmbH

Walter Gropius Str. 28, 50126 Bergheim, Deutschland

#### Bigben Interactive Belgium s.a./n.v.

Waterloo Office Park / Bâtiment H  
Drève Richelle 161 bte 15 1410 Waterloo, Belgium

#### Bigben Interactive NEDERLAND b.v.

's-Gravelandseweg 80, 1217 EW Hilversum, Nederland

#### Bigben Interactive SPAIN S.L.

C/ Musgo 5, 2ª planta, 28023 Madrid, Spain

#### Bigben Interactive ITALIA s.r.l

Corso Sempione 221, 20025 Legnano - MI, Italia

**FABRIQUÉ EN CHINE / MADE IN CHINA**

#### HOTLINE

FRANCE, du lundi au vendredi (sauf jours fériés) :  
9h00-19h00 ou [support.thomson@bigben.fr](mailto:support.thomson@bigben.fr)

**N°Cristal 09 69 32 59 62**

APPEL NON SURTAXE

#### DEUTSCHLAND, Montag bis Freitag von

09:00 bis 18:00 Uhr (außer an Feiertagen)

Tel.: 02271-9047997

Mail: [support@bigben-interactive.de](mailto:support@bigben-interactive.de)

**BELGIQUE**, [customerservice@bigben-interactive.be](mailto:customerservice@bigben-interactive.be)

**NEDERLAND**, [customerservice@bigben-interactive.nl](mailto:customerservice@bigben-interactive.nl)

**ESPAÑA**, [sat@bigbeninteractive.es](mailto:sat@bigbeninteractive.es)

**ITALIA**, [support@bigbeninteractive.it](mailto:support@bigbeninteractive.it)

[www.bigben.eu](http://www.bigben.eu)

# THOMSON

NO

CR50DAB

DAB-RADIO MED VEKKERKLOKKE



## BRUKSANVISNING

LES DENNE BRUKSANVISNINGEN NØYE FØR DU TAR I BRUK  
ENHETEN, OG TA VARE PÅ DEN TIL SENERE BRUK



## Innhold

---

Komme i gang	1	Strømkilde	4
Sikkerhet og Merknader	1	Bruk av DAB-radioen	4
Ta vare på produktet ditt	2	Bruke FM-radioen	6
Ta vare på miljøet	2	Stille inn alarmen	7
Dette følger med i boksen	3	Systeminnstillinger	8
Beskrivelse av deler	3	Merknader	10
Strømbryter	4		

## Komme i gang

- Ta apparatet ut av esken.
- Fjern all emballasje fra produktet.
- Putt emballasjen oppi esken og kast den på en trygg måte.

## Sikkerhetsadvarsel og -merknad

- Les og forstå alle instruksjoner før du bruker dette produktet. Dersom skade skyldes manglende overholdelse av instruksjonene, gjelder ikke garantien.



- Fjern aldri enhetens beskyttende deksel.
- Ikke plasser enheten på annet elektronisk utstyr.
- Beskytt strømledningen mot å bli tråkket på eller klemt i nærheten av støpselet, stikkkontakten og punktet der den kommer ut fra enheten. Sjekk at strømspenningen tilsvarer spenningen som står oppført på etiketten på baksiden. Når du kopleter fra strømledningen, skal du alltid dra i støpslet. Dra aldri i ledningen. Før du kopleter til strømledningen, må du forsikre deg om at du har gjort alle andre tilkoplinger.
- Bruk kun tillegg/tilbehør som er spesifisert av produsenten.
- All service må utføres av kvalifisert personell. Service kreves når enheten har blitt skadet på noen måte, for eksempel:
  - skadet strømledning,
  - sølt væske eller gjenstander er satt inn i enheten,
  - enheten er eksponert for regn eller fuktighet,
  - enheten fungerer ikke normalt,
  - eller enheten har falt i gulvet.
- Typeskiltet er plassert på bunnen av apparatet.
- Sørg for at det er nok plass rundt produktet til ventilasjon.
- Bruken av denne enheten må gjøres i moderat klima, vekk fra direkte sollys, åpen flamme eller varme. Må ikke installeres i nærheten av varmekilder.
- Batteriene (batteripakke eller batterier tilkopleter) må ikke utsettes for omfattende varme, som solskinn, åpen ild osv.
- "Koble fra før rengjøring. Smør aldri delene til denne enheten. Rengjør apparatet med en tørr klut. Ikke bruk slipemidler eller sterke rengjøringsprodukter. Forsikre deg om at du alltid har lett tilgang til strømledningen, støpselet eller adapteren for å koble enheten fra strømkilden ved behov."
- Ikke bruk dette apparatet i nærheten av vann. Må ikke komme i kontakt med drypping eller sprut. Ikke bruk enheten under våte eller fuktige forhold.
- Trekk ut stikkkontakten fra enheten ved tordenvær eller når det ikke skal brukes over en lengre periode.



KLASSE II-MATERIALER	
DC-STRØMKILDE	
VEKSELSTRØM	
KUN TIL INNENDØRS BRUK	



Lynsymbolet inni den likesidede trekanten varslar brukeren om uisolert og farlig elektrisk spenning, som er kraftig nok til å utgjøre en risiko for elektrisk støt.



Utropsteget i en trekant angir at det finnes viktige instruksjer for betjening og vedlikehold i bruksanvisningen som følger med apparatet.

Sett apparatet i ønsket posisjon og vikle ut strømledningen. Sett støpslet på ledningen inn i stikkkontakten og skru den på (hvis aktuelt).



## Sikkerhet Advarsel



Vær oppmerksom på følgende. Bruk kun strømtilførslene som er oppført under.

- Vekselstrømadapteren brukes som frakoblingsenhet.

Vekselstrømadapteren til apparatet skal ikke være blokkert ELLER skal være lett tilgjengelig under tiltenkt bruk.

For å koble strømtilførselen helt ut, skal apparatets vekselstrømadapter kobles fra strømmettet.

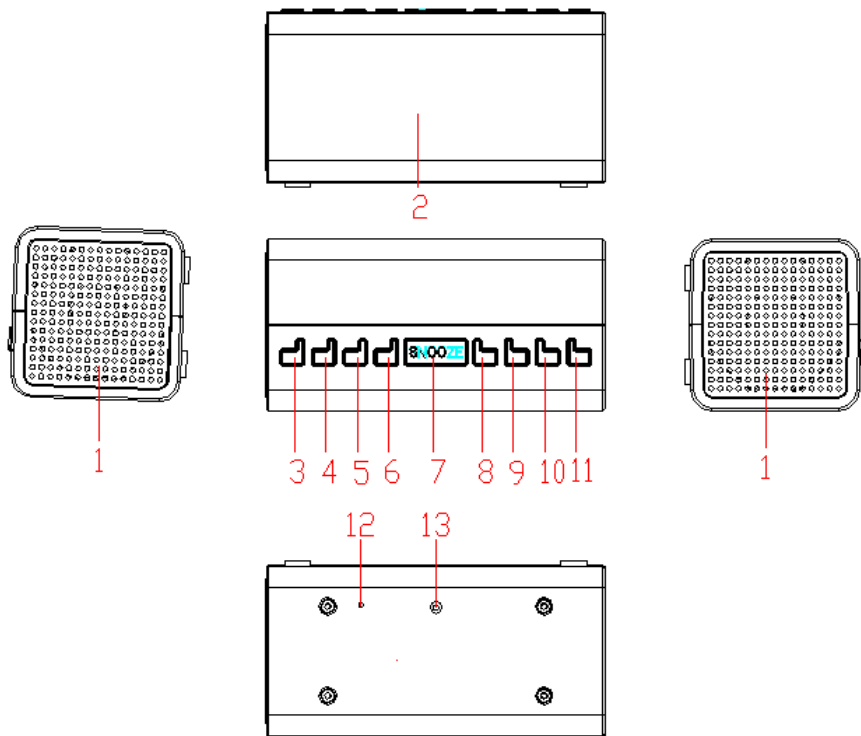
- Dette produktet er bare ment å brukes med den medfølgende adapteren:
- Produsent: OBELIEVE
- Modell: OBL-0501000E
- For Spesifikasjoner se bunnen av apparatet.

## Dette følger med i boksen

Sjekk og identifiser innholdet i pakken:

- Hovedapparat
- Brukerveiledning
- Vekselstrømadapter

## Beskrivelse av deler



- |                        |                                  |
|------------------------|----------------------------------|
| 1) HØYTTALER           | 8) KNAPP FOR FORHÅNDSINNSTILLING |
| 2) LCD-DISPLAY         | 9) TUNING- (<<)-KNAPP            |
| 3) STANDBY-/MODUSKNAPP | 10) TUNING+ (>>)-KNAPP           |
| 4) VOLUM-/AL.1-KNAPP   | 11) VELG KNAPP                   |
| 5) VOLUM+/AL.2-KNAPP   | 12) FM-ANTENNE                   |
| 6) MENY-/INFOKNAPP     | 13) DC-KABEL                     |
| 7) SLUMRE-/SØVNKNAPP   |                                  |

## Strømkilde

### Bruke enheten med vekselstrømkilde

Koble den ene enden av strømkabelen som følger med til 5V DC-IN-kabelen på baksiden av apparatet, og den andre enden i strømkilden i veggen.

Ved førstegangsbruk må kabelen trykkes godt inn i kontakten. Dersom det ikke fungerer med vekselstrøm, prøv igjen og sørg for alt er koblet til slik det skal

### Håndtering

Trykk på knappen «STANDBY/MODE» for å slå PÅ apparatet. Trykk og hold inne i 2 sekunder for å skru AV apparatet.

### Justere volum

Trykk på knappen VOLUM- for å senke volumet.

Trykk på knappen VOLUM+ for å øke volumet. Displayet bekrefter voluminnstillingen din.

## Bruk av DAB-radioen

### Antenne

Sørg for at antennen er fullstendig strukket ut før du prøver å stille inn på en DAB-radiostasjon. Dette sikrer at den maksimale signalstyrken er tilgjengelig når radioen begynner å søke. Ved å trekke ut antennen sørger man også for best mulig lyd kvalitet.

### DAB-radiomodus

Sjekk at radioen er i DAB-modus. Dersom du ikke allerede er i DAB-modus, trykk og slipp «STANDBY/MODE»-knappen for å gå i DAB-modus (se displayet).

Første gang du bruker radioen, eller dersom listen for radiostasjoner er tom, kommer radioen automatisk til å begynne å søke etter DAB-radiostasjoner.

Dersom du lyttet til en DAB-stasjon da du skrudde av radioen sist, er det denne stasjonen som automatisk blir valgt når du skrur på radioen igjen.

### Endre DAB-stasjoner

I DAB-modus:

- 1) Trykk på knappen TUNING+/TUNING- på toppen av radioen for å bla gjennom de tilgjengelige stasjonene.
- 2) Når stasjonen du ønsker å høre på vises, trykk SELECT-knappen for å bekrefte. Det kommer til å oppstå en kort forsinkelse mens radioen din stilles inn på den valgte stasjonen.

### Søk på DAB-stasjoner

Med DAB-radio blir flere stasjoner og tjenester stadig tilgjengelige, så det kan være lurt å utføre et manuelt søk nå og da for å sikre at du har den mest oppdaterte stasjonslisten lagret i radioens minne. Hvis du har flyttet radioen din til et nytt sted, for eksempel hvis du reiser på ferie, kan det også være lurt å utføre et manuelt søk.

Hvis du ikke allerede er i DAB-modus, trykk og slipp 'STANDBY / MODE' -knappen for å gå inn i DAB-modus.

- 1) Trykk og hold inne MENY-/INFO-knappen til displayet endres til <Scan>.
- 2) Trykk på SELECT-knappen for å starte et søk etter stasjoner.

### Prune DAB-stasjoner

Du kan fjerne DAB-stasjonene i stasjonslisten som ikke har dekning i ditt område. Disse er oppført med et '?'-fortegn.

- 1) Trykk og hold nede Meny-/info-knappen til displayet endres til <Scan> og bruk TUNING+ eller TUNING- for å bla til 'Prune'. Trykk på SELECT-knappen for å velge.
- 2) 'Prune <N> Y' vises. Bruk knappen TUNING+ eller TUNING- for å bla til 'Y'. Trykk på SELECT-knappen for å velge og prune stasjonslisten. Stasjoner med et '?'-fortegn vises ikke nå lenger.

### Lagre en forhåndsinnstilt DAB-stasjon

Radioen din kan lagre opptil 20 DAB-stasjoner i sine forhåndsinnstilte minner for umiddelbar tilgang til favorittstasjonene dine.

Merk: Når du lagrer forhåndsinnstilte DAB-radiostasjoner, overskriver ikke de forhåndsinnstilte FM-stasjonene.

- 1) Still inn radioen til stasjonen du ønsker å forhåndsinnstille.
- 2) Trykk og hold nede PRESET-knappen på toppen av radioen.
- 3) Trykk deretter på TUNING+/TUNING- for å bla til det forhåndsinnstilte stedet der du vil lagre radiostasjonen (1-20).
- 4) Trykk på SELECT-knappen for å velge, og displayet vil bekrefte med 'STORED'.

Merk: Hvis der allerede finnes en eksisterende forhåndsinnstilt DAB-stasjon, blir den overskrevet når du lagrer den nye stasjonen.

### Still inn på en forhåndsinnstilt DAB-stasjon

I DAB-modus

- 1) Trykk på PRESET-knappen.
- 2) Bruk TUNING+/TUNING- for å bla til den forhåndsinnstilte plasseringen og stasjonen du vil høre på (1-20). Trykk og slipp SELECT-knappen for å velge. Radioen vil stille inn på den stasjonen og begynne å spille.

Merk: Hvis ingen DAB-stasjon er lagret under den forhåndsinnstilte knappen, vises "Tom" og radioen vil gå tilbake til den tidligere valgte radiostasjonen.

### **DAB-DISPLAYINFORMASJON**

Når du lytter til en DAB-stasjon, kan du endre informasjonen som vises på andre linje på displayet. Det er flere forskjellige typer informasjon som sendes av kringkasteren.

- Dynamic Label Segment (DLS)

Dette er bevegende tekstinformasjon levert av kringkasteren. Informasjonen kan være navnet på en artist eller musikkittel, DJ-navn, kontaktinformasjonen til radiostasjonen, osv.

- Signalstyrke

Indikatoren \*\*\* ---- vises på displayet for å indikere minimum signalstyrke for akseptabel lytting. Symbolet for indikerer den faktiske signalstyrken du mottar. Jo sterkere signal, jo lengre til høyre vil pilen være.

- Programtype (PTY) - for eksempel 'Rock', 'Pop', 'Prat' eller 'Nyheter'
- Multiplex Name - viser kringkastingsområdet og samlingen av radiostasjoner på denne frekvensen, f.eks: BBC National DAB, Digital 1 Network.
- Kanal og frekvens - f.eks: 12B 225,648 MHz
- Signalinformasjon

Datahastigheten som signalet overføres til.

- Signalfeil

Dette vises som et tall mellom 0 og 99. Det er ikke mulig å lytte til en radiostasjon på en tilfredsstillende måte med en signalfeilrate på 30 eller over. Prøv å justere antennen eller flytte radioen din for å forbedre mottaket.

- Klokkeslett og dato

Leveres av kringkasteren

- 1) Trykk og slipp gjentatte ganger «Meny-/Info»-knappen på toppen av radioen for å bla gjennom de forskjellige informasjonalternativene.

### **Dynamisk rekkeviddekontroll (DRC)**

I DAB-modus:

Det dynamiske området for hvert radioprogram er satt av kringkasteren for hver radiostasjon og kan være forskjellig for programtypene som blir sendt, for eksempel pop eller klassisk musikk eller et snakkeshow. Det dynamiske avstandsstyresignalet overføres parallelt med lydsignalet for hvert program, og med radioen din kan du bruke dette kontrollsignalet til å utvide eller komprimere det dynamiske området (forskjellen mellom de høyeste og laveste lydene) til det reproduerte lydsignalet. Endring av det dynamiske området kan påvirke "lydstyrken" og/eller "lydkvaliteten" til programmet du hører på, slik at det vil være mer egnet til dine lytteforhold og egne personlige lyttebehov. I et støyende miljø, hvor stille lyder kan bli oversvømt, vil f.eks. det å sette kompresjonen til maksimal innstilling "øke" de svake lydene, samtidig som de høyeste lydene holdes på opprinnelig nivå.

Det finnes 3 nivåer av komprimering:

- DRC Off: ingen komprimering. Dette er standardinnstillingen.
- DRC Lav: middels komprimering.
- DRC High: maksimal komprimering.

- 1) Trykk og hold inne «Meny-/Info»-knappen til displayet endres til '<scan>'.
- 2) Bruk TUNING+/TUNING- for å bla til 'DRC' og trykk SELECT-knappen for å velge.
- 3) Bruk TUNING+/TUNING- for å bla gjennom de 3 tilgjengelige alternativene for kompresjonsnivå og trykk på SELECT-knappen for å velge.

## Bruke FM-radioen

### FM-radiomodus

Hvis du ikke allerede er i FM-modus, trykker du kort på og slipper 'STANDBY / MODE' -knappen for å gå til FM-modus (sjekk skjermen).

Hvis du hørte på en FM-stasjon da du slo av radioen, blir denne stasjonen automatisk valgt når du slår på radioen igjen.

### Stille inn på en FM-stasjon

Trykk og hold inne TUNING+/TUNING- knappen på toppen av radioen for å søke oppover i frekvensbåndet.

Trykk på TUNING+ eller TUNING- knappen for å finjustere hver frekvens i 0,05 MHz-trinn.

Merk: Hvis mottaket fremdeles er dårlig, juster antennens plassering eller prøv å flytte radioen til et annet sted.

### Forhåndsinnstilte stasjoner

Radioen din kan lagre opptil 20 FM-stasjoner i sine forhåndsinnstilte minner for øyeblikkelig tilgang til favorittstasjonene dine.

Merk: Når du lagrer forhåndsinnstilte FM-radiostasjoner, overskriver ikke disse de forhåndsinnstilte DAB-stasjonene.

- 1) Still inn radioen til stasjonen du ønsker å forhåndsinnstille.
- 2) Trykk og hold nede PRESET-knappen på toppen av radioen.
- 3) Trykk deretter på TUNING+/TUNING- for å bla til det forhåndsinnstilte stedet der du vil lagre radiostasjonen (1-20).
- 4) Trykk på SELECT-knappen for å velge, og displayet vil bekrefte med 'STORED'.

Merk: Hvis det allerede finnes en eksisterende forhåndsinnstilt FM-stasjon, blir den overskrevet når du lagrer den nye stasjonen.

### Still inn på en forhåndsinnstilt FM-stasjon

I FM-modus:

- 1) Trykk på PRESET-knappen.
- 2) Bruk TUNING+/TUNING- for å bla til den forhåndsinnstilte plasseringen og stasjonen du vil høre på (1-20). Trykk og slipp SELECT-knappen for å velge. Radioen vil stille inn på den stasjonen og begynne å spille.

Merk: Hvis ingen FM-stasjon er lagret under den forhåndsinnstilte knappen, vises "TOM" og radioen vil gå tilbake til den tidligere valgte radiostasjonen.

### FM-displayinformasjon

Når du lytter til en FM-stasjon, kan du endre informasjonen som vises på displayet.

#### • Radiotekst (RT)

Dette er bevegende tekstinformasjon levert av kringkasteren. Informasjonen kan være navnet på en artist eller musikkittel, DJ-navn, kontaktinformasjonen til radiostasjonen, osv.

- Programtype (PTY) som for eksempel 'Rock', 'Pop', 'Prat' eller 'Nyheter'
- Stasjonsnavn eller frekvens som BBC R4 eller 93.30MHz

Lydmodus --- Stereo eller Mono

Tid og dato ---- Leveres av kringkasteren

- 1) Trykk og slipp gjentatte ganger Meny-/Info-knappen på toppen av radioen for å bla gjennom de forskjellige informasjonsalternativene.

### Angi klokkeslett og dato

Første gang du hører på DAB-radioen, blir klokkeslettet og datoen for produktet ditt automatisk synkronisert med kringkasteren av DAB-tjenesten, i 24 timers klokkemodus, som er i tråd med sommertid, men du kan stille inn klokkeslettet og datoen manuelt.

I DAB-modus:

- 1) Trykk og hold inne Meny-/Info-knappen til '<SCAN>' vises.
- 2) Bruk knappen TUNING+/TUNING- for å bla til '<System>'. Trykk på SELECT-knappen for å velge.
- 3) Bruk knappen TUNING+/TUNING- for å bla til '<Time>'. Trykk på SELECT-knappen for å velge.

'<Set Time>' vises. Trykk på SELECT-knappen for å velge.

- 4) Timesifrene kommer til å blinke. Bruk knappen TUNING+/TUNING- for å bla til riktig time. Trykk på SELECT-knappen for å velge.
- 5) Nå kommer minuttene til å blinke. Bruk knappen TUNING+/TUNING- for å bla til riktige minutter. Trykk på SELECT-knappen for å velge.
- 6) Dagen kommer til å blinke. Bruk TUNING+/TUNING- for å justere og trykk på SELECT-knappen for å angi dag, måned og år med samme metode som du brukte til å stille inn klokkeslettet.

Når du bekrefter riktig dato, vises 'SAVE' og displayet går tilbake til '<SET TIME>'.

Du kan nå bruke TUNING+/TUNING- for å bla og den samme metoden som du brukte for å stille inn tid og dato for å endre innstillingene for:

- 12/24 timers klokkevisning
- Datoformatet, DD-MM-ÅÅÅÅ eller MM-DD-ÅÅÅÅ
- For å automatisk oppdatere tiden fra DAB-signalet, FM-signalet, DAB- eller FM-signalet eller ingen oppdatering.

## Stille inn alarmen

**Merk: Sjekk at radioen har riktig tid og dato før du stiller inn en alarm.**

**Når radioen er slått på (ikke i standbymodus)**

- 1) Trykk og hold inne MENY-/INFO-knappen til menyen vises.
- 2) Bruk knappen TUNING+/TUNING- for å bla til '<System>'. Trykk på SELECT-knappen for å velge.
- 3) Bruk knappen TUNING+/TUNING- for å bla til '<ALARM>'. Trykk på SELECT-knappen for å velge.
- 4) Bruk TUNING+/TUNING- for å bla til <Alarm 1> eller <Alarm 2> etter behov. Trykk og slipp SELECT-knappen. Timesifrene for alarmen vil blinke.
- 5) Bruk TUNING+/TUNING-knappen for å justere og trykk på SELECT-knappen for å bekrefte.
- 6) Nå kommer minuttene til å blinke. Bruk TUNING+/TUNING-knappen for å justere og trykk på SELECT-knappen for å bekrefte.
- 7) Bruk TUNING+/TUNING- for å bla gjennom og velge alarmvarighet, fra 15, 30, 45, 60, 90 og 120 minutter. Trykk og slipp SELECT-knappen.
- 8) Trykk på TUNING+/TUNING- for å bla til lydilden for alarmen. Du kan velge mellom Buzzer, DAB or FM. Trykk og slipp SELECT-knappen.

**Merk: Hvis du velger DAB eller FM-radio som alarmkilde, vil 'Last' blinke på displayet. Trykk på TUNING/TUNING- -knappen for å velge, så vil den siste radiostasjonen som du lyttet til i DAB eller FM, etter behov, bli brukt til alarmen din.**

- 9) Bruk TUNING+/TUNING- for å bla til frekvensen for alarmen. Du kan velge mellom daglig, en gang, i helgene eller på hverdager. Trykk og slipp SELECT-knappen.
- 10) Bruk TUNING+/TUNING- for å bla til volumet for alarmen. Trykk og slipp SELECT-knappen.
- 11) Bruk knappen TUNING+/TUNING- for å bla til ON. Trykk og slipp SELECT-knappen. Displayet vil bekrefte 'SAVE'.

**Merk: Hvis du velger "En gang", vil du bli bedt om å angi datoen for alarmen din.**

**Merk: Et alarmsymbol i bunnen av radioskjermen sammen med sifferet "1" eller "2" vil bekrefte at en alarm er innstilt.**

**Merk: Hvis klokkeslettet ikke er innstilt eller ikke er oppdatert fra radiosignalet, vises <Tiden er ikke stilt inn> når du prøver å stille alarmen. Radioen vil deretter be deg om å stille inn klokkeslettet. En alarm kan bare stilles etter at tiden er satt.**

## Stopp alarmen

Når alarmen går av, trykk og slipp STANDBY / MODE-knappen, alternativt kan du trykke og slippe Slumre/-søvnknappen (se Slumre-funksjon nedenfor).

Merk: Hvis du trykker på STANDBY / MODE-knappen for å stoppe alarmen, vil alarmsymbolet forbli på displayet og alarmen vil gå av igjen til samme tid neste dag, med mindre den ble satt til "En gang".

## Slumre-funksjon

Hvis du vil slumre noen minutter når en alarm går av, trykker du på SLUMRE-KNAPPEN mens alarmen lyder. Alarmen vil gå av igjen etter 10 minutter. Trykk på STANDBY / MODE-knappen for å slå av Slumre-funksjonen.

## Søvntimer

Du kan stille inn radioen til å slå seg av automatisk ved hjelp av søvntimeren. Du kan velge mellom Søvn, Av, 15, 30, 45, 60 og 90 minutter.

I DAB- eller FM-modus:

trykk og hold nede SLUMRE-/ SØVN-knappen gjentatte ganger for å bla gjennom de forskjellige alternativene for søvntimer, for eksempel Søvn, Av, 15, 30, 45, 60 og 90 minutter. Trykk på SELECT-knappen for å bekrefte.

Merk: For å avbryte søvntimeren, følg trinnene for å stille inn søvntimeren, men stopp når "OFF" vises, og trykk deretter på SELECT-knappen for å bekrefte.

## Systeminnstillinger

**Radioen din må være slått på (ikke i standbymodus) for å endre systeminnstillingene.**

### Vis tidsavbrudd for bakgrunnsbelysning

Du kan justere tidsavbrudd for bakgrunnsbelysning på skjermen. Alternativene AV, 10, 20, 30, 45, 60, 90, 120, og 180 sekunder er tilgjengelige.

#### I DAB- eller FM-modus:

- 1) Trykk og hold nede Meny/Info-knappen for å åpne menyalternativene.
- 2) Bruk knappen TUNING+/TUNING- for å bla til '<System>'. Trykk på SELECT-knappen for å velge.
- 3) Bruk knappen TUNING+/TUNING- for å bla til '<Backlight>'. Trykk på SELECT-knappen for å velge.
- 4) ' <Timeout> ' vises. Trykk på SELECT-knappen for å velge. Bruk TUNING+/TUNING- for å bla gjennom tilgjengelige tidsavbrudd for bakgrunnsbelysning: Av, 10, 20, 30, 45, 60, 90,120 og 180 sekunder. Trykk og slipp SELECT-knappen for å velge.

### Programvareversjon

Du kan sjekke programvareversjonen til radioen din.

I DAB- eller FM-modus:

- 1) Trykk og hold nede Meny/Info-knappen for å åpne menyalternativene.
- 2) Bruk knappen TUNING+/TUNING- for å bla til '<System>'. Trykk på SELECT-knappen for å velge.
- 3) Bruk knappen TUNING+/TUNING- for å bla til '<SW Ver>'. Trykk på SELECT-knappen for å velge. Programvareversjonen vises.

### Fabrikkgjennoppretting

Du kan tilbakestille radioen og gjenopprette alle de opprinnelige fabrikkinnstillingene.

Merk: Hvis du tilbakestiller radioen din, blir alle lagrede forhåndsinnstillinger for stasjoner slettet.

I DAB- eller FM-modus:

- 1) Trykk og hold nede 'Meny / Info' -knappen for å gå inn i menyalternativene.
- 2) Bruk knappen TUNING+/TUNING- for å bla til '<System>'. Trykk på SELECT-knappen for å velge.
- 3) Bruk knappen TUNING+/TUNING- for å bla til '<RESET>'. Trykk på SELECT-knappen for å velge.
- 4) 'Reset <N> Y' vil bli vist. Bruk knappen TUNING+/TUNING- for å bla til '<Y>'. Trykk på SELECT-knappen for å velge.
- 5) Etter noen sekunder endres displayet til 'Welcome' og deretter gå tilbake til standbymodus.

### Adapterspesifikasjoner

Adapter Inngang: 220-240V ~ 50 / 60Hz 15A MAX.

Utgangseffekt: DC 5V --- 1A

Frekvensområder: FM 88,8 - 108 MHz / DAB: 174 - 239 MHz

Ved strøbrudd kan enheten slå seg av. (og IKKE fungere ordentlig). Dette krever at brukeren tilbakestiller enheten ved å slå den på igjen og velge riktig modus og stille inn tid på nytt.



## Ta vare på miljøet



Dette produktet er konstruert og produsert av høykvalitetsmaterialer og -deler som kan resirkuleres og gjenbrukes.

Vær oppmerksom på de miljømessige aspektene ved håndtering av brukte batterier.



Når produktet er merket med et krysset søppelkasseikon, betyr det at produktet er i henhold til EUs WEEE-direktiv 2002/96/EC. Sett deg inn i lokale kildesorteringsbestemmelser for elektriske og elektroniske produkter og batterier. Ta hensyn til de lokale bestemmelsene og unngå å kaste utbrukte produkter i det vanlige husholdningsavfallet. Ved å kassere produktet på riktig måte er du med på å forhindre potensielle negative konsekvenser for helse og miljø.

- THOMSON er et varemerke tilhørende TECHNICOLOR SA eller dennes datterselskaper og brukes av Bigben Interactive på lisens.
- Du finner informasjonen på skiltet som er plassert på baksiden av enheten.

### SAMSVARERKLÆRING

Undertegnede, BigBen Interactive erklærer at radioutstyret til CR50DAB er i samsvar med direktivet for 2014/53/EU.

Den fullstendige teksten er tilgjengelig under <https://www.bigbeninteractive.com/support/>

Produsert i Kina

Produsert av BIGBEN INTERACTIVE SA

396, Rue de la Voyette

CRT2 – FRETIN

CS 90414

59814 LESQUIN Cedex – Frankrike

[www.bigben.eu](http://www.bigben.eu)



#### Fabricant : Bigben Interactive FRANCE

396, Rue de la Voyette, C.R.T. 2, Fretin,  
CS90414 - 59814 Lesquin Cedex, France

#### Bigben Interactive DEUTSCHLAND GmbH

Walter Gropius Str. 28, 50126 Bergheim, Deutschland

#### Bigben Interactive Belgium s.a./n.v.

Waterloo Office Park / Bâtiment H  
Drève Richelle 161 bte 15 1410 Waterloo, Belgium

#### Bigben Interactive NEDERLAND b.v.

's-Gravelandseweg 80, 1217 EW Hilversum, Nederland

#### Bigben Interactive SPAIN S.L.

C/ Musgo 5, 2ª planta, 28023 Madrid, Spain

#### Bigben Interactive ITALIA s.r.l

Corso Sempione 221, 20025 Legnano - MI, Italia

**FABRIQUÉ EN CHINE / MADE IN CHINA**

#### HOTLINE

FRANCE, du lundi au vendredi (sauf jours fériés) :  
9h00-19h00 ou [support.thomson@bigben.fr](mailto:support.thomson@bigben.fr)

**N°Cristal 09 69 32 59 62**

APPEL NON SURTAXE

#### DEUTSCHLAND, Montag bis Freitag von

09:00 bis 18:00 Uhr (außer an Feiertagen)

Tel.: 02271-9047997

Mail: [support@bigben-interactive.de](mailto:support@bigben-interactive.de)

**BELGIQUE**, [customerservice@bigben-interactive.be](mailto:customerservice@bigben-interactive.be)

**NEDERLAND**, [customerservice@bigben-interactive.nl](mailto:customerservice@bigben-interactive.nl)

**ESPAÑA**, [sat@bigbeninteractive.es](mailto:sat@bigbeninteractive.es)

**ITALIA**, [support@bigbeninteractive.it](mailto:support@bigbeninteractive.it)

[www.bigben.eu](http://www.bigben.eu)

# THOMSON

CZ

## CR50DAB DAB RADIOBUDÍK



### NÁVOD K POUŽITÍ

PŘED POUŽITÍM TOHOTO ZAŘÍZENÍ SI PŘEČTĚTE  
TENTO NÁVOD K POUŽITÍ A USCHOVEJTE SI HO PRO  
POZDĚJŠÍ POUŽITÍ

## Obsah

---

Začínáme	1	Napájení ze sítě	4
Bezpečnost a upozornění	1	Používání rádia DAB	4
Péče o výrobek	2	Používání FM rádia	6
Péče o životní prostředí	2	Nastavení budíku	7
Co je v krabici	3	Nastavení systému	8
Popis součástí	3	Poznámky	10
Napájení	4		

## Začínáme

- Vyměňte přístroj z krabice.
- Odstraňte z výrobku všechny obaly.
- Obal umístěte do krabice a bezpečně zlikvidujte.

## Bezpečnostní varování a upozornění

- Před použitím tohoto výrobku si přečtěte všechny pokyny tak, abyste jim porozuměli. Pokud vznikne škoda v důsledku nedodržení návodu k použití, platnost záruky zaniká.



- Nikdy neodstraňujte kryt tohoto zařízení.
- Toto zařízení nikdy neumísťujte na jiná elektrická zařízení.
- Napájecí šňůru řádně chraňte tak, aby na ni nebylo možné šlapat, propíchnout ji, zejména u zástrček, zásuvek a na místě, kde vystupuje ze zařízení. Ujistěte se, že napájecí napětí odpovídá napětí vytištěnému na zadním štítku. Při odpojování napájecího kabelu vždy vytáhněte zástrčku ze zásuvky. Nikdy netahejte za kabel. Před připojením napájecího kabelu AC se ujistěte, že jste provedli všechna ostatní zapojení.
- Používejte pouze příslušenství a doplňky určené výrobcem.
- Veškeré servisní operace konzultujte s kvalifikovaným servisním personálem. Servis je vyžadován, pokud bylo zařízení jakýmkoli způsobem poškozeno, například:
  - poškozený napájecí kabel,
  - do zařízení vnikla rozlitá kapalina nebo předměty,
  - zařízení bylo vystaveno dešti nebo vlhkosti,
  - zařízení nefunguje normálně,
  - nebo zařízení spadlo.
- Typový štítek je umístěn na spodní straně zařízení.
- Ujistěte se, že je kolem spotřebiče dostatek místa pro větrání.
- Toto zařízení používejte v mírném podnebí, mimo přímé sluneční světlo, otevřený oheň nebo teplo. Neinstalujte v blízkosti zdrojů tepla.
- Baterie (akumulátor nebo vložené baterie) nesmějí být vystaveny nadměrnému teplu, například slunečnímu záření, ohni atd.
- "Před čištěním odpojte napájení. Nikdy nenanášejte žádné mazivo na žádnou část tohoto zařízení. Přístroj čistěte měkkým hadříkem. Nepoužívejte abrazivní ani drsné čisticí prostředky. Ujistěte se, že máte vždy snadný přístup k napájecímu kabelu, zástrčce nebo adaptéru, abyste mohli v případě potřeby odpojit toto zařízení od napájení."
- Nepoužívejte tento přístroj v blízkosti vody. Nesmí být v kontaktu s kapající nebo stříkající vodou. Nepoužívejte tento přístroj v mokřem nebo vlhkém prostředí.
- Při bouřce nebo při dlouhodobém nepoužívání zařízení odpojte.



MATERIÁL TŘÍDY II	
NAPÁJENÍ ZE SÍTĚ	
STŘÍDAVÝ PROUD	
POUZE PRO VNITŘNÍ POUŽITÍ	



Symbol blesku uvnitř rovnostranného trojúhelníku upozorňuje uživatele na přítomnost neizolovaného nebezpečného elektrického napětí uvnitř výrobku, které je dostatečně silné, aby představovalo nebezpečí úrazu elektrickým proudem.



Symbol vykřičníku uvnitř trojúhelníku označuje přítomnost důležitých pokynů k provozu a údržbě (servisní operace) v literatuře dodávané s výrobkem.

Umístěte přístroj do požadované polohy a odmotejte napájecí kabel. Vložte kabel do zásuvky a případně ji zapněte.



## Bezpečnost Upozornění



Mějte na paměti následující informace. Používejte pouze níže uvedené zdroje napájení.

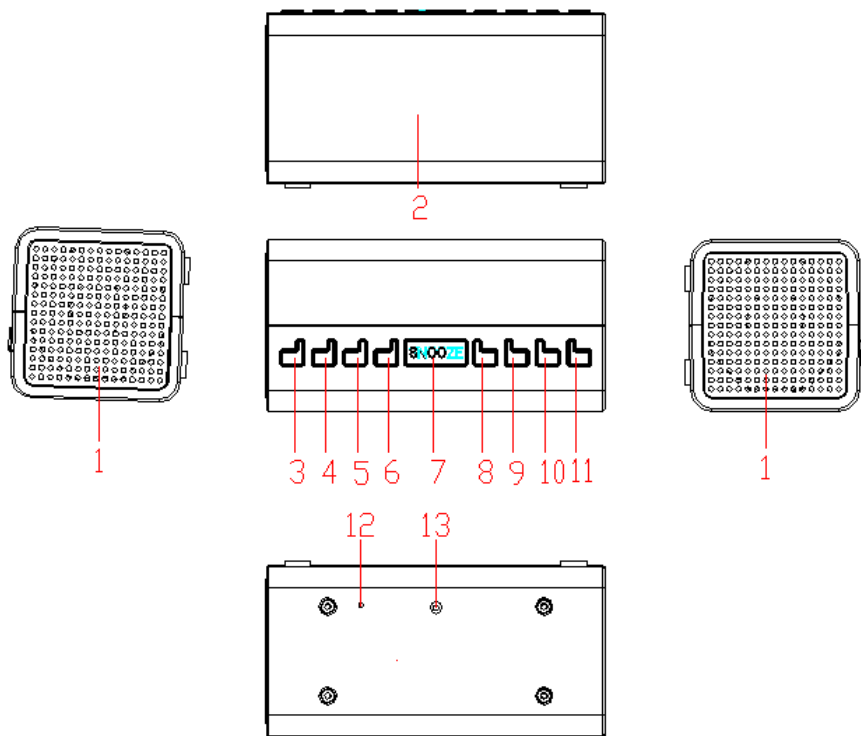
- Síťový adaptér se používá jako odpojovací zařízení.  
Síťový adaptér přístroje nesmí být blokován NEBO má být snadno přístupný během zamýšleného použití.  
Chcete-li zajistit úplné odpojení od zdroje napájení, odpojte síťový adaptér přístroje ze zásuvky.
- Tento výrobek je určen k použití pouze s dodaným adaptérem:  
Výrobce: OBELIEVE  
Model: OBL-0501000E
- Typový štítek se nachází na spodním panelu přístroje.

## Co je v krabici

Zkontrolujte a identifikujte obsah balení:

- Hlavní jednotka
- Uživatelská příručka
- Napájecí adaptér

## Popis součástí



- |                             |                           |
|-----------------------------|---------------------------|
| 1) REPRODUKTOR              | 8) TLAČÍTKO PRESET        |
| 2) LCD DISPLEJ              | 9) TLAČÍTKO TUNING- (<<)  |
| 3) TLAČÍTKO STANDBY / MODE  | 10) TLAČÍTKO TUNING+ (>>) |
| 4) TLAČÍTKO VOLUME- / AL. 1 | 11) TLAČÍTKO SELECT       |
| 5) TLAČÍTKO VOLUME+ / AL. 2 | 12) DRÁTOVÁ FM ANTÉNA     |
| 6) TLAČÍTKO MENU / INFO     | 13) STEJNOSMĚRNÝ KONEKTOR |
| 7) TLAČÍTKO SNOOZE / SLEEP  |                           |

## Napájení ze sítě

### Provozování přístroje na síťové napájení

Jeden konec dodaného napájecího kabelu zasuňte do 5V DC-IN konektoru umístěného na zadní straně přístroje a druhý konec do zásuvky ve zdi.

Při prvním použití musí být kabel pevně zasunut do zásuvky. Pokud přístroj nefunguje na síťové napájení, zkontrolujte připojení a zkuste to znovu.

### Provoz

Stisknutím tlačítka STANDBY / MODE (POHOTOVOSTNÍ REŽIM / REŽIM) zapnete přístroj. Stisknutím a přidržením na 2 sekundy přístroj vypnete.

### Nastavení hlasitosti

Stisknutím tlačítka VOLUME- (HLASITOST -) snížíte hlasitost.

Stisknutím tlačítka VOLUME+ (HLASITOST +) zvýšíte hlasitost. Po nastavení hlasitosti zkontrolujte displej, který potvrdí nastavení hlasitosti.

## Používání rádia DAB

### Drátová anténa

Před pokusem o naladění stanice DAB se ujistěte, že je anténa zcela natažená. Tím bude zajištěno, že je k dispozici maximální síla signálu, když rádio začne hledat stanice. Roztažení drátové antény také zajišťuje nejlepší možnou kvalitu zvuku.

### Režim rádia DAB

Zkontrolujte, zda je rádio v režimu DAB. Pokud ještě nejste v režimu DAB, stisknutím a uvolněním tlačítka „STANDBY / MODE“ přejděte do režimu DAB (zkontrolujte displej).

Při prvním použití rádia nebo pokud je seznam stanic prázdný, začne rádio automaticky vyhledávat rozhlasové stanice DAB.

Pokud jste při vypnutí rádia poslouchali stanici DAB, bude tato stanice automaticky vybrána, jakmile rádio znovu zapnete.

### Změna stanic DAB

V režimu DAB:

- 1) Stisknutím tlačítka TUNING+ / TUNING- (LADĚNÍ) v horní části rádia můžete procházet dostupné stanice.
- 2) Když je zobrazena stanice, kterou chcete poslouchat, stiskněte tlačítko SELECT (VYBRAT) pro potvrzení. Může chvíli trvat, dokud se vaše hudba z rádia naladí na vybranou stanici.

### Hledání stanic DAB

Pro rádio DAB jsou pravidelně aktualizovány další stanice a služby, takže je vhodné provádět každou chvíli manuální kontrolu a ujistit se, že máte v paměti rádia uložen nejaktuálnější seznam stanic. Pokud jste přesunuli rádio na jiné místo, např. pokud jdete na dovolenou, je také dobré provést ruční vyhledávání.

Pokud ještě nejste v režimu DAB, stisknutím a uvolněním tlačítka „STANDBY / MODE“ přejděte do režimu DAB.

- 1) Stiskněte a podržte tlačítko MENU / INFO, dokud se displej nezmění na <Scan> (Vyhledávání).
- 2) Stisknutím tlačítka SELECT zahájíte vyhledávání stanic.

### Odstranění DAB stanic

Stanice DAB můžete odstranit ze seznamu stanic, které nelze přijímat ve vaší oblasti. Jsou uvedeny s předponou „?“.

- 1) Stiskněte a podržte tlačítko „Menu/Info“, dokud se displej nezmění na <Scan> a pomocí tlačítka TUNING+ / TUNING- přejděte na „Prune“ (Odstranění). Stiskněte tlačítko SELECT pro výběr.
- 2) Zobrazí se „Prune <N> Y“ (Odstranit <N> A). Pomocí tlačítka TUNING+ nebo TUNING- přejděte na <Y>. Stisknutím tlačítka SELECT vyberte a odstraňte stanici se seznamu stanic. Stanice s předponou „?“ se již nebudou zobrazovat.

### Uložení stanice DAB do předvolby

Vaše rádio může uložit až 20 stanic DAB do přednastavených pamětí pro okamžitý přístup k vašim oblíbeným stanicím.

Poznámka: Když ukládáte předvolené rozhlasové stanice DAB, tak tyto nepřepíší vaše předvolené stanice FM.

- 1) Naladte rádio na stanici, kterou chcete předvolit.
- 2) Stiskněte a podržte tlačítko PRESET (PŘEDVOLIT) v horní části rádia.
- 3) Poté stisknutím tlačítka TUNING+ / TUNING- přejděte na předvolené místo, do kterého chcete uložit rozhlasovou stanici (1-20).
- 4) Stisknutím tlačítka SELECT vyberte a na displeji se zobrazí zpráva „STORED“ (ULOŽENO).

Poznámka: Pokud již existuje předvolená stanice DAB, bude při uložení nové stanice přepsána.

### Naladění na předvolenou stanici DAB

V režimu DAB

- 1) Stiskněte tlačítko PRESET.
- 2) Pomocí tlačítka TUNING+ / TUNING- přejděte na předvolené místo a stanici, kterou chcete poslouchat (1-20). Stiskněte a uvolněte tlačítko SELECT pro výběr. Rádio se naladí na tuto stanici a začne hrát.

Poznámka: Pokud nebyla pod tlačítkem předvolby uložena žádná stanice DAB, zobrazí se „Empty“ (Prázdná) a rádio se vrátí k dříve vybrané rozhlasové stanici.

### **DAB informace na displeji**

Při poslechu stanice DAB můžete změnit informace, které se zobrazí na druhém řádku displeje. Vysílatel vysílá několik různých typů informací.

- Segment dynamického štítku (DLS)

Jedná se o posunovací textovou informaci poskytovanou provozovatelem vysílání. Informace mohou být jméno umělce nebo název hudebního titulu, jméno DJ, kontaktní údaje pro rozhlasovou stanici atd.

- Intenzita signálu

Kontrolka **\*\*\*----** se objeví na displeji, což indikuje minimální intenzitu signálu pro přijatelné poslouchání. Symbol **o** označuje skutečnou sílu signálu, který přijímáte. Čím silnější je signál, tím bude šipka víc vpravo.

- Typ programu (PTY) - např. Rock, Pop, Talk nebo News.
- Název multiplexu - zobrazuje oblast vysílání a soubor rozhlasových stanic na této frekvenci, např.: BBC National DAB, Digital 1 Network.
- Kanál a frekvence - např.: 12B 225.648 MHz
- Informace o signálu

Rychlost přenosu dat vysílaného signálu.

- Chyba signálu

Zobrazuje se jako číslo mezi 0 až 99. Není možné uspokojivě poslouchat rozhlasovou stanici s chybovostí signálu 30 nebo vyšší. Chcete-li zlepšit příjem, zkuste upravit anténu nebo přemístit rádio.

- Čas a datum

Dodáváno provozovatelem vysílání.

- 1) Opakovaným stisknutím a uvolněním tlačítka „Menu / Info“ v horní části rádia můžete procházet různé možnosti informací.

### **Řízení dynamického rozsahu (DRC)**

V režimu DAB:

Dynamický rozsah pro každý rozhlasový program je nastaven provozovatelem vysílání pro každou rozhlasovou stanici a může se lišit pro typy vysílaných programů, jako je pop nebo klasická hudba nebo rozhlasová debata. Řídící signál dynamického rozsahu je vysílán paralelně se zvukovým signálem pro každý program a pomocí rádia můžete tento řídicí signál použít k rozšíření nebo kompresi dynamického rozsahu (rozdíl mezi nejhlasitějšími a nejtichšími zvuky) reprodukováného zvukového signálu. Změna dynamického rozsahu může mít vliv na „hlasitost“ nebo „kvalitu zvuku“ programu, který uslyšíte, takže bude lépe vyhovovat vašim podmínkám poslechu a vašim vlastním požadavkům na poslech. Například v hlučném prostředí, kde mohou být tiché zvuky potlačeny, nastavením komprese na maximum se zvýší tiché zvuky a současně zůstanou nejhlasitější zvuky na původní úrovni.

Existují 3 úrovně komprese:

- DRC Off: Žádná komprese. Toto je výchozí nastavení.
- DRC Low: Nízká komprese.
- DRC High: Maximální komprese.

- 1) Stiskněte a podržte tlačítko „Menu / Info“, dokud se displej nezmění na <Scan>.
- 2) Pomocí tlačítek TUNING+ / TUNING- přejděte na „DRC“ a stisknutím tlačítka SELECT vyberte.
- 3) Pomocí tlačítek TUNING+ / TUNING- procházejte 3 dostupnými úrovněmi komprese a stisknutím tlačítka SELECT vyberte.

## **Používání FM rádia**

### **Režim FM rádia**

Pokud ještě nejste v režimu FM, krátkým stisknutím a uvolněním tlačítka „STANDBY / MODE“ přejděte do režimu FM (zkontrolujte displej).

Pokud jste při vypnutí rádia poslouchali stanici FM, bude tato stanice automaticky vybrána, jakmile rádio znovu zapnete.

## Naladění FM stanice

Stisknutím a podržením tlačítka TUNING+ / TUNING- v horní části rádia vyhledáte frekvenční pásmo. Stisknutím tlačítka TUNING+ / TUNING- doladíte každou frekvenci v krocích po 0,05 MHz.

Poznámka: Pokud je příjem stále slabý, upravte polohu antény nebo zkuste rádio přesunout na jiné místo.

## Přednastavené stanice

Vaše rádio může uložit až 20 stanic FM do přednastavených pamětí pro okamžitý přístup k vašim oblíbeným stanicím.

Poznámka: Když ukládáte předvolené rozhlasové stanice FM, tak tyto nepřepíší vaše předvolené stanice DAB.

- 1) Naladte rádio na stanici, kterou chcete předvolit.
- 2) Stiskněte a podržte tlačítko PRESET (PŘEDVOLIT) v horní části rádia.
- 3) Poté stisknutím tlačítka TUNING+ / TUNING- přejděte na předvolené místo, do kterého chcete uložit rozhlasovou stanici (1-20).
- 4) Stisknutím tlačítka SELECT vyberte a na displeji se zobrazí zpráva „STORED“ (ULOŽENO).

Poznámka: Pokud již existuje předvolená stanice FM, bude při uložení nové stanice přepsána.

## Naladění na předvolenou stanici FM

V režimu FM:

- 1) Stiskněte tlačítko PRESET.
- 2) Pomocí tlačítka TUNING+ / TUNING- přejděte na předvolené místo a stanici, kterou chcete poslouchat (1-20). Stiskněte a uvolněte tlačítko SELECT pro výběr. Rádio se naladí na tuto stanici a začne hrát.

Poznámka: Pokud nebyla pod tlačítkem předvolby uložena žádná stanice FM, zobrazí se „EMPTY“ (Prázdná) a rádio se vrátí k dříve vybrané rozhlasové stanici.

## FM informace na displeji

Při poslechu stanice FM můžete změnit informace, které se zobrazují na displeji.

### • Radiotext (RT)

Jedná se o posunovací textovou informaci poskytovanou provozovatelem vysílání. Informace mohou být jméno umělce nebo název hudebního titulu, jméno DJ, kontaktní údaje pro rozhlasovou stanici atd.

- Typ programu (PTY) jako např. Rock, Pop, Talk nebo News.
- Název stanice nebo frekvence jako BBC R4 nebo 93.30MHz

Audio režim---Stereo nebo Mono

Čas a datum---Dodáváno provozovatelem vysílání.

- 1) Opakovaným stisknutím a uvolněním tlačítka Menu / Info v horní části rádia můžete procházet různé možnosti informací.

## Nastavení času a data

Při prvním poslechu rádia DAB budou čas a datum vašeho přístroje automaticky synchronizovány s vysílací službou DAB ve 24 hodinovém režimu v souladu s letním časem; což je v souladu s letním časem, ale čas a datum můžete nastavit ručně.

V režimu DAB:

- 1) Stiskněte a podržte tlačítko Menu / Info, dokud se nezobrazí „<SCAN>“.
- 2) Pomocí tlačítka TUNING+ / TUNING- přejděte na <System> (Systém). Stiskněte tlačítko SELECT pro výběr.
- 3) Pomocí tlačítka TUNING+ / TUNING- přejděte na <Time> (Čas). Stiskněte tlačítko SELECT pro výběr. Zobrazí se <Set Time> (Nastavit čas). Stiskněte tlačítko SELECT pro výběr.
- 4) Začnou blikat hodiny. Pomocí tlačítka TUNING+ / TUNING- přejděte na správnou hodinu. Stiskněte tlačítko SELECT pro výběr.
- 5) Začnou blikat minuty. Pomocí tlačítka TUNING+ / TUNING- přejděte na správnou minutu. Stiskněte tlačítko SELECT pro výběr.
- 6) Začne blikat den. Pomocí tlačítka TUNING+ / TUNING- upravte a stisknutím tlačítka SELECT nastavte den, měsíc a rok stejným způsobem, jako jste nastavili čas.

Když potvrdíte správný datum, zobrazí se „SAVE“ (ULOŽIT) a displej se vrátí na <SET TIME> “.

Nyní můžete pomocí tlačítka TUNING+ / TUNING- procházet a stejným způsobem jako při nastavení



času a data změnit nastavení pro:

- 12/24 hodinový displej
- Datumový formát DD-MM-YYYY nebo MM-DD-YYYY
- Automatická aktualizace času ze signálu DAB, signálu FM, DAB nebo signálu FM nebo bez aktualizace.

## Nastavení budíku

**Poznámka: Před nastavením budíku zkontrolujte, zda má rádio nastavený správný čas a datum.**

**Pokud je rádio zapnuté (není v pohotovostním režimu):**

- 1) Stisknutím a přidržením tlačítka MENU / INFO otevřete možnosti nabídky.
- 2) Pomocí tlačítka TUNING+ / TUNING- přejděte na <System> (Systém). Stiskněte tlačítka SELECT pro výběr.
- 3) Pomocí tlačítka TUNING+ / TUNING- přejděte na „<ALARM>“ (BUDÍK). Stiskněte tlačítka SELECT pro výběr.
- 4) Pomocí tlačítka TUNING+ / TUNING- přejděte podle potřeby na <Alarm 1> nebo <Alarm 2>. Stiskněte a uvolněte tlačítka SELECT. Číslice hodin budíku začnou blikat.
- 5) Pomocí tlačítek TUNING+ / TUNING- vyberte a stisknutím tlačítka SELECT potvrďte.
- 6) Začnou blikat minuty. Pomocí tlačítek TUNING+ / TUNING- vyberte a stisknutím tlačítka SELECT potvrďte.
- 7) Pomocí tlačítka TUNING+ / TUNING- vyberte dobu trvání budíku od 15, 30, 45, 60, 90 a 120 minut. Stiskněte a uvolněte tlačítka SELECT.
- 8) Stisknutím tlačítka TUNING+ / TUNING- přejděte na zdroj zvuku pro budík. Můžete si vybrat mezi bzučákem, DAB nebo FM. Stiskněte a uvolněte tlačítka SELECT.

**Poznámka: Pokud pro zdroj budíku vyberete DAB nebo FM rádio, na displeji bude blikat „Last“ (Poslední). Stisknutím tlačítka TUNING+ / TUNING- vyberte a pro vaše probuzení bude použita poslední rozhlasová stanice poslouchaná v DAB nebo FM.**

- 9) Stisknutím tlačítka TUNING+ / TUNING- přejděte na frekvenci pro budík. Můžete si vybrat z Daily, Once, Weekends nebo Weekdays (denně, jednou, víkend nebo pracovní dny). Stiskněte a uvolněte tlačítka SELECT.
- 10) Stisknutím tlačítka TUNING+ / TUNING- přejděte na hlasitost pro budík. Stiskněte a uvolněte tlačítka SELECT.
- 11) Pomocí tlačítka TUNING+ / TUNING- přejděte na ON (ZAP). Stiskněte a uvolněte tlačítka SELECT. Displej potvrdí „SAVE“.

**Poznámka: Pokud vyberete „Once“ (Jednou), budete vyzváni k nastavení data pro váš budík.**

**Poznámka: Symbol budíku ve spodní části displeje rádia spolu s číslicí „1“ nebo „2“ potvrdí, že byl budík nastaven.**

**Poznámka: Pokud není nastaven čas nebo se jej nepodařilo aktualizovat z rádiového signálu, zobrazí se při pokusu o nastavení budíku oznam <Time is not set> (Čas není nastaven). Rádio vás poté vyzve k nastavení času. Budík lze nastavit až po nastavení času.**

### Vypnutí budíku

Když se ozve budík, stiskněte a uvolněte tlačítka STANDBY / MODE, případně můžete stisknout a uvolnit tlačítka Snooze / Sleep (Odložit / Spánek) (viz funkce Snooze níže).

Poznámka: Pokud stiskem tlačítka STANDBY / MODE budík zastavíte, symbol budíku zůstane na displeji a budík zazní znovu ve stejný čas příští den, pokud nebyl nastaven na „Once“.

### Funkce Snooze

Pokud chcete odložit budík na několik minut, stiskněte tlačítka SNOOZE, když se ozve. Budík zazní opět po 10 minutách. Stisknutím tlačítka STANDBY / MODE můžete vypnout funkci Snooze.

### Odložené vypnutí (Sleep)

Můžete nastavit automatické vypnutí rádia pomocí časovače vypnutí. Můžete si vybrat z Sleep, Off, 15, 30, 45, 60 a 90 minutami.

V režimu DAB nebo FM:

opakovaným stisknutím a uvolněním tlačítka SNOOZE / SLEEP můžete procházet různými možnostmi časovače spánku, jako jsou například Sleep (spánek), Off (vypnutí), 15, 30, 45, 60 a 90 minut. Stiskněte

tláčítko SELECT pro potvrzení.

Poznámka: Chcete-li časovač vypnutí zrušit, postupujte podle pokynů pro nastavení časovače vypnutí, ale zastavte se, když se zobrazí „OFF“ (VYP).

## Nastavení systému

**Aby bylo možné změnit nastavení systému, musí být rádio zapnuto (nikoli v pohotovostním režimu).**

### Časový limit podsvícení

Můžete nastavit časový limit podsvícení displeje. K dispozici jsou možnosti OFF, 10, 20, 30, 45, 60, 90, 120, a 180 sekund.

#### V režimu DAB nebo FM:

- 1) Stisknutím a přidržením tlačítka Menu / Info otevřete možnosti nabídky.
- 2) Pomocí tlačítka TUNING+ / TUNING- přejděte na <System> (Systém). Stiskněte tlačítko SELECT pro výběr.
- 3) Pomocí tlačítka TUNING+ / TUNING- přejděte na <Backlight> (Podsvícení). Stiskněte tlačítko SELECT pro výběr.
- 4) Zobrazí se <Timeout> (Časový limit). Stiskněte tlačítko SELECT pro výběr. Pomocí tlačítka TUNING+ / TUNING- můžete procházet dostupné možnosti časového limitu podsvícení OFF, 10, 20, 30, 45, 60, 90, 120 a 180 sekund. Stiskněte a uvolněte tlačítko SELECT pro výběr.

#### Verze softwaru

Můžete zkontrolovat verzi softwaru vašeho rádia.

V režimu DAB nebo FM:

- 1) Stisknutím a přidržením tlačítka Menu / Info otevřete možnosti nabídky.
- 2) Pomocí tlačítka TUNING+ / TUNING- přejděte na <System> (Systém). Stiskněte tlačítko SELECT pro výběr.
- 3) Pomocí tlačítka TUNING+/TUNING- přejděte na „<SW Ver>“. Stiskněte tlačítko SELECT pro výběr. Zobrazí se verze softwaru.

#### Reset továrního nastavení

Můžete resetovat rádio a obnovit všechna původní tovární nastavení.

Poznámka: Pokud resetujete rádio, budou všechny uložené předvolby stanic odstraněny.

V režimu DAB nebo FM:

- 1) Stisknutím a přidržením tlačítka „Menu / Info“ otevřete možnosti nabídky.
- 2) Pomocí tlačítka TUNING+ / TUNING- přejděte na <System> (Systém). Stiskněte tlačítko SELECT pro výběr.
- 3) Pomocí tlačítka TUNING+ / TUNING- přejděte na „<RESET>“. Stiskněte tlačítko SELECT pro výběr.
- 4) Zobrazí se „Reset <N> Y“ (Obnovení <N> A). Pomocí tlačítka TUNING+ / TUNING- přejděte na <Y>. Stiskněte tlačítko SELECT pro výběr.
- 5) Po několika sekundách se displej změní na „Welcome“ (Vítejte) a poté přejde do pohotovostního režimu.

#### Specifikace adaptéru

Vstup adaptéru: 220-240 V~ 50/60 Hz 15 A MAX.

Výstup: 5 V= --- 1 A

Frekvenční rozsah: FM: 88,8 - 108 MHz / DAB: 174 - 239 MHz

V prostředí s elektrostatickým výbojem se může zařízení vypnout. (ALE nemusí fungovat správně). Vyžaduje se, aby uživatel resetoval zařízení jeho zapnutím, aby vybral vhodný režim a znovu nastavil čas.

## Péče o životní prostředí



Výrobek je navržen a vyroben z vysoce kvalitních materiálů a součástí, které lze recyklovat a znovu použít.

Baterie je třeba likvidovat tak, abyste nebo nepoškodili životní prostředí.



Pokud je na výrobku tento symbol přeškrtnuté popelnice, znamená to, že se na výrobek vztahuje evropská směrnice 2002/96/ES. Informujte se prosím o místním systému třídění odpadu týkajícího se elektrických a elektronických výrobků. Postupujte podle místních pravidel a staré výrobky neodhazujte do běžného domovního odpadu. Správná likvidace starého výrobku přispívá ke snížení negativního vlivu na životní prostředí a lidské zdraví.

- THOMSON je ochranná známka společnosti TECHNICOLOR SA nebo jejích dceřiných společností používaná na základě licence společnosti Bigben Interactive.
- Informace naleznete na štítku na zadní straně přístroje.

### PROHLÁŠENÍ O SHODĚ

Níže podepsaná společnost Bigben Interactive prohlašuje, že radiový přístroj CR50DAB je v souladu se směrnicí 2014/53 / EU.

Celý text je k dispozici na adrese <https://www.bigbeninteractive.com/support/>

Vyrobeno v Číně

Vyrobeno společností BIGBEN INTERACTIVE SA

396, Rue de la Voyette

CRT2 - FRETIN

CS 90414

59814 LESQUIN Cedex - Francie

[www.bigben.eu](http://www.bigben.eu)



#### Fabricant : Bigben Interactive FRANCE

396, Rue de la Voyette, C.R.T. 2, Fretin,  
CS90414 - 59814 Lesquin Cedex, France

#### Bigben Interactive DEUTSCHLAND GmbH

Walter Gropius Str. 28, 50126 Bergheim, Deutschland

#### Bigben Interactive Belgium s.a./n.v.

Waterloo Office Park / Bâtiment H  
Drève Richelle 161 bte 15 1410 Waterloo, Belgium

#### Bigben Interactive NEDERLAND b.v.

's-Gravelandseweg 80, 1217 EW Hilversum, Nederland

#### Bigben Interactive SPAIN S.L.

C/ Musgo 5, 2ª planta, 28023 Madrid, Spain

#### Bigben Interactive ITALIA s.r.l

Corso Sempione 221, 20025 Legnano - MI, Italia

FABRIQUÉ EN CHINE / MADE IN CHINA

#### HOTLINE

FRANCE, du lundi au vendredi (sauf jours fériés) :  
9h00-19h00 ou [support.thomson@bigben.fr](mailto:support.thomson@bigben.fr)

N°Cristal 09 69 32 59 62

APPEL NON SURTAXE

#### DEUTSCHLAND, Montag bis Freitag von

09:00 bis 18:00 Uhr (außer an Feiertagen)

Tel.: 02271-9047997

Mail: [support@bigben-interactive.de](mailto:support@bigben-interactive.de)

BELGIQUE, [customerservice@bigben-interactive.be](mailto:customerservice@bigben-interactive.be)

NEDERLAND, [customerservice@bigben-interactive.nl](mailto:customerservice@bigben-interactive.nl)

ESPAÑA, [sat@bigbeninteractive.es](mailto:sat@bigbeninteractive.es)

ITALIA, [support@bigbeninteractive.it](mailto:support@bigbeninteractive.it)

[www.bigben.eu](http://www.bigben.eu)

# THOMSON

HU

## CR50DAB ÉBRESZTŐÓRÁS DAB RÁDIÓ



### HASZNÁLATI ÚTMUTATÓ

KÉRJÜK, A KÉSZÜLÉK MŰKÖDTETÉSE ELŐTT OLVASSA EL FIGYELMESEN EZT AZ ÚTMUTATÓT, ÉS ŐRIZZE MEG KÉSŐBBI TÁJÉKOZÓDÁS CÉLJÁBÓL

## Tartalomjegyzék

---

Első lépések	1	Tápegység	4
Biztonság és megjegyzések	1	A DAB rádió használata	4
Gondoskodjon a termékről	2	FM rádió használata	6
A környezet védelme	2	Ébresztés beállítása	7
A doboz tartalma	3	Rendszerbeállítások	9
Az alkatrészek megnevezése	3	Megjegyzések	10
Bekapcsolás	4		

### Első lépések

- Vegye ki a készüléket a dobozból.
- Távolítsa el a csomagolást a termékről.
- Helyezze a csomagolást a doboz belsejébe, vagy biztonságosan ártalmatlanítsa.

### Biztonság figyelmeztetés és megjegyzések

- A készülék használata előtt olvassa el az összes utasítást, és tartsa be ezeket. Ha a sérülést az utasítások be nem tartása okozza, a garancia nem érvényes.



- Soha ne vegye le a készülék burkolatát.
- Soha ne helyezze a készüléket más elektromos berendezésekre.
- Védje a hálózati kábelt attól, hogy rálépjenek, vagy beszoruljon, különösen a csatlakozódugónál, a csatlakozónál és annál a pontnál, ahol kijön a készülékből. Ellenőrizze, hogy a hálózati feszültség megfelel-e a típustáblán megadott feszültségnek. Ha kihúzza az AC hálózati vezetékét, mindig a csatlakozódugónál fogva húzza ki az aljzataból. Soha ne a vezetékénél fogva húzza. Mielőtt az AC hálózati vezetékét csatlakoztatja, ellenőrizze, hogy elvégzett minden más csatlakoztatást.
- Csak a gyártó által meghatározott tartozékokat/alkatrészeket használjon.
- Szervizelés érdekében forduljon szakképzett szerviz alkalmazottnak. A készüléket mindenképpen szervizelni kell, ha bármilyen módon megsérült, például:
  - a hálózati kábel vagy a csatlakozódugó,
  - folyadék került a készülékre, vagy egy tárgy esett rá,
  - a készüléket esőnek vagy nedvességnek tették ki,
  - a készülék nem normál módon működik,
  - vagy a készülék leesett.
- A típustábla a készülék alján található.
- Gondoskodjon arról, hogy a szellőzés érdekében elegendő hely legyen a termék körül.
- Ezt a készüléket mérsékelt éghajlaton, közvetlen napsugárzástól, nyílt lángtól és hőtől távol kell használni. Ne telepítse hőforrások közelében.
- Az akkumulátorokat (akkumulátortelep vagy beépített akkumulátorok) ne tegye ki erős hő hatásának, például napfény, tűz stb.
- "Tisztítás előtt válassza le a hálózatról. Soha ne kenje be a készülék egyetlen alkatrészét sem. Egy puha ruhával tisztítsa meg a készüléket. Ne használjon súrolószert vagy erős tisztítószert. Gondoskodjon arról, hogy mindig könnyen hozzá tudjon férni a tápkábelhez, a dugaszhoz vagy az adapterhez a készülék leválasztásához, amikor szükséges."
- Ne használja a készüléket víz közelében. Nem érintkezhet csepegő vagy fröccsenő vízzel. Ne használja az egységet nedves vagy nyirkos körülmények között.
- Villámlás és vihar alatt, vagy ha hosszabb ideig nem használja, húzza ki a készüléket a hálózati aljzataból.



II. OSZTÁLYÚ ANYAG	
DC TÁPEGYSÉG	
VÁLTAKOZÓ ÁRAM	
CSAK BELTÉRI HASZNÁLATRA	



Az egyenlő oldalú háromszög belsejében lévő villám szimbólum a felhasználót a nem szigetelt veszélyes elektromos feszültségek jelenlétére figyelmezteti, amely elég erős ahhoz, hogy az áramütés veszélye álljon fenn.



A háromszögben lévő felkiáltójel fontos működési és karbantartási (szerviz) utasításokra hívja fel a figyelmet a készülékhez kapott útmutatóban.

Helyezze az egységet a kívánt pozícióba, és tekerje le a hálózati kábelt. Helyezze a kábelt a hálózati aljzatba, és kapcsolja be a készüléket.



## Biztonság Figyelemztetés



Vegye figyelembe a következő információt Csak az alább felsorolt tápegységeket használja.

- Az AC/DC adapter a készülék elektromos hálózatról történő leválasztására szolgál.

A készülék Az AC/DC adapterét nem szabad akadályozni, VAGY könnyen hozzáférhetőnek kell lennie a rendeltetésszerű használat során.

Az áramellátás teljes lekapcsolásához a készülék AC/DC adapterét le kell választani a központi egységről.

- Ezt a terméket csak a mellékelt adapterrel használja:

Gyártó: OBELIEVE

Modell: OBL-0501000E

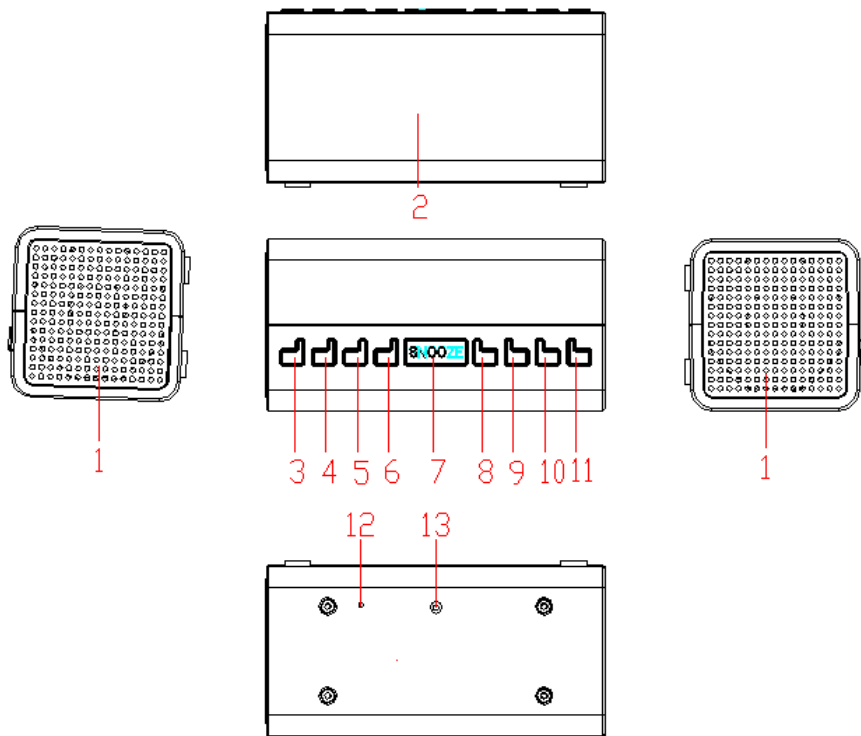
- A típustábla a készülék panelének alján van jelölve.

## Mi a doboz tartalma?

Ellenőrizze és azonosítsa a csomag tartalmát:

- Központi egység
- Használati útmutató
- AC adapter

## Az alkatrészek megnevezése



- |                                       |                                   |
|---------------------------------------|-----------------------------------|
| 1) HANGSZÓRÓ                          | 8) PRESET (előre beállítás) GOMB  |
| 2) LCD KIJELZŐ                        | 9) TUNING- (<<) (hangolás-) GOMB  |
| 3) STANDBY/MODE (készneléti/mód) GOMB | 10) TUNING+ (>>) (hangolás+) GOMB |
| 4) HANGERŐ-/AL.1 GOMB                 | 11) SELECT GOMB                   |
| 5) HANGERŐ+/AL.2 GOMB                 | 12) FM ANTENNA VEZETÉK            |
| 6) MENU/INFO (menü/infó) GOMB         | 13) DC JACK                       |
| 7) SNOOZE (szundi) gomb               |                                   |

## Tápegység

### Az egység működtetése váltakozó árammal

Helyezze a mellékelt tápkábel egyik végét a készülék hátulján lévő 5 V DC-IN aljzatba, a másik végét pedig a fali aljzatba.

Az első használatkor a kábelt szorosan be kell dugni az aljzatba. Ha váltakozó árammal nem működik, próbálkozzon újra, hogy ellenőrizze a pozitív kapcsolatot.

### Működtetés

Nyomja meg a „STANDBY/MODE” (készneléti/mód) gombot az egység bekapcsolásához. Nyomja meg, és 2 másodpercig tartsa lenyomva az egység kikapcsolásához.

### Hangerő beállítása

Nyomja meg a VOLUME- (hangerő-) gombot a hangerő csökkentéséhez.

Nyomja meg a VOLUME+ (hangerő+) gombot a hangerő növeléséhez. A hangerő beállításánál kérjük, ellenőrizze a kijelzőt, amely megerősíti a hangerő beállítást.

## A DAB rádió használata

### Antenna vezeték

Mielőtt megpróbálná behangolni a DAB állomást, ellenőrizze, hogy az antenna teljesen ki van-e húzva. Ez biztosítja, hogy a maximális jelerősség elérhető legyen, amikor a rádió megkezdja a szkennelést. A vezetékcsatlakozás kioldása a lehető legjobb hangminőséget is biztosítja.

### DAB rádió mód

Ellenőrizze, hogy a rádió DAB módban van-e. Ha még nincs DAB módban, nyomja meg és oldja ki a „STANDBY/MODE” (készlet/mód) gombot a DAB módba lépéshez (ellenőrizze a kijelzőt).

A rádió első használatakor, vagy ha az állomáslista üres, a rádió automatikusan elkezd keresni a DAB rádióállomásokat.

Ha DAB állomást hallgatott, amikor kikapcsolta a rádiót, akkor ez az állomás automatikusan kiválasztásra kerül, amikor újra bekapcsolja a rádiót.

### DAB állomások váltása

DAB módban:

- 1) Az elérhető állomások közötti görgetéshez nyomja meg a rádió tetején található TUNING+/TUNING- (hangolás +/-) gombot.
- 2) Amikor megjelenik az az állomás, amelyet hallgatni szeretne, akkor a megerősítéshez nyomja meg a SELECT (kiválasztás) gombot. Kicsit várni kell, amíg a rádió behangolja a kiválasztott állomást.

### DAB állomások keresése

A DAB rádióval további állomások és szolgáltatások rendszeresen elérhetők, ezért érdemes időről időre manuális keresést végezni, hogy megbizonyosodjon arról, hogy a rádió memóriájában a legfrissebb állomások listája van-e. Ha áthelyezte a rádiót egy másik helyre, pl. ha nyaralni megy, akkor is jó ötlet manuális keresést végezni.

Ha még nincs DAB módban, nyomja meg és oldja ki a „STANDBY/MODE” (készlet/mód) gombot a DAB módba lépéshez.

- 1) Tartsa nyomva a MENU/INFO (menü/infó) gombot, amíg a kijelző <Scan> (keresés) opcióra nem vált.
- 2) Az állomások keresésének megkezdéséhez nyomja meg a SELECT (kiválasztás) gombot.

### DAB állomások törlése

Az Ön környékén nem fogható DAB állomásokat törölheti az állomáslistából. Ezek egy '?' előtaggal vannak felsorolva.

- 1) Tartsa lenyomva a Menu/Info (menü/infó) gombot, amíg a kijelző <Scan> (keresés) opcióra nem vált, majd a TUNING+/TUNING- (hangolás +/-) gombbal görgessen a 'Prune' (törlés) opcióra. A kiválasztáshoz nyomja meg a SELECT (kiválasztás) gombot.
- 2) A kijelzőn megjelenik a 'Prune <N> Y' (törlés). Az Y-hoz görgetéshez használja TUNING+/TUNING- (hangolás +/-) gombot. Nyomja meg a SELECT (kiválasztás) gombot az állomáslista kiválasztásához és törléséhez. A '?' előtaggal rendelkező állomások most már nem jelennek meg.

### Előre beállított DAB állomás tárolása.

A rádió akár 20 DAB állomást képes tárolni az előre beállított memóriákban, hogy azonnal hozzáférhessen kedvenc állomásaihoz.

Megjegyzés: Az előre beállított DAB rádióállomások tárolásakor ezek nem írják felül az előre beállított FM állomásokat.

- 1) Hangolja be a rádiót arra az állomásra, amelyet előre be szeretne állítani.
- 2) Tartsa lenyomva a PRESET (előre beállítás) gombot a rádió tetején.
- 3) Ezután nyomja meg a TUNING+/TUNING- (hangolás +/-) gombot, hogy azon előre beállított helyre görgessen, ahol a rádióállomást tárolni szeretné (1-20).
- 4) A kiválasztáshoz nyomja meg a SELECT (kiválasztás) gombot, és a kijelző megerősíti a 'STORED' (tárolva) felirattal.

Megjegyzés: Ha már van előre beállított DAB állomás, akkor az felülíródik, amikor az új állomást tárolja.



## Előre beállított DAB állomás behangolása

DAB módban

- 1) Nyomja meg a PRESET (előre beállítás) gombot.
- 2) A TUNING+/TUNING- (hangolás +/-) gombbal görgessen azon előre beállított helyre és állomásra, amelyet hallgatni szeretne (1-20). A kiválasztáshoz nyomja meg és engedje el a SELECT (kiválasztás) gombot. A rádió behangolja ezt az állomást, és elkezdí a játszani.

Megjegyzés: Ha az előre beállított gomb alatt nem tárolt egyetlen DAB állomást sem, akkor az „Empty” (üres) felirat jelenik meg, és a rádió visszatér az előzőleg kiválasztott rádióállomásra.

## DAB kijelző információ

DAB állomás hallgatásakor megváltoztathatja a kijelző második sorában megjelenő információkat. A műsorszolgáltató különböző típusú információkat küld.

- Dinamikus címkeszegmens (DLS)

Ez a műsorszolgáltató által nyújtott mozgó szöveges információ. Ez az információ lehet az előadó neve vagy a zene címe, a DJ neve, a rádióállomás elérhetősége stb.

- Jelerősség

A(z) \*\*\* ---- jelzőlámpa jelenik meg a kijelzőn a minimális jel erősségét jelzi az elfogadható hallgatáshoz. A szimbóluma jelzi a ténylegesen fogott jelerősséget. Minél erősebb a jel, annál tovább ér jobbra a nyíl.

- Programtípus (PTY) – például „Rock”, „Pop”, „Beszélgetés” vagy „Hírek”.
- Multiplex név – megjeleníti a rádióállomások sugárzási területét és gyűjteményét ezen a frekvencián, pl.: BBC National DAB, Digital 1 Network.
- Csatorna és frekvencia, pl.: 12 B 225,648 MHz
- Jelinformáció

Az az adatátviteli sebesség, amellyel a jel továbbítódik.

- Jel hiba

Ez 099 közötti számként jelenik meg. Nem lehet megfelelően hallgatni olyan rádióállomást, amelynek a jel hibaaránya 30, vagy attól nagyobb. A vétel javítása érdekében próbálja beállítani az antennát, vagy helyezze át a rádiót.

- Idő és dátum

A műsorszolgáltató biztosítja.

- 1) Ismétlődően nyomja meg és engedje el a rádió tetején lévő Menu/Info (menü/infó) gombot, hogy a különböző információ opciók között lépkedjen.

## Dynamic range control (DRC)

DAB módban:

Az egyes rádióműsorok dinamikus tartományát a műsorszolgáltató állítja be az egyes rádióállomásokra, és a sugárzott műsor típusától függően eltérő lehet, például pop vagy klasszikus zene vagy chat show. A dinamikus tartomány vezérlő jelet az egyes műsorok hangjelével párhuzamosan továbbítják, és a rádiójával felhasználhatja ezt a vezérlő jelet a reprodukált audio jel dinamikus tartományának (a lehangosabb és leghalkabb hangok közötti különbség) kiterjesztésére vagy tömörítésére. A dinamikus tartomány megváltoztatása befolyásolhatja a hallott program „hangosságát” és/vagy „hangminőségét”, hogy ez jobban megfeleljen a hallgatási feltételeknek és a személyes hallgatási követelményeknek. Például zajos környezetben, ahol a halk hangok nem hallatszanak, a maximális tömörítés beállításával „fokozni” lehet a halk hangokat, miközben a lehangosabb hangok az eredeti szintjükön maradnak.

3 tömörítési szint van:

- DRC ki: nincs tömörítés. Ez az alapértelmezett beállítás.
- DRC alacsony: közepes tömörítés.
- DRC magas: maximális tömörítés.

- 1) Tartsa nyomva a 'Menu/Info' (menü/infó) gombot, amíg a kijelző <scan> (keresés) opcióra nem vált.
- 2) A TUNING+/TUNING- (hangolás +/-) gombbal görgessen a 'DRC' opcióhoz, és a kiválasztáshoz nyomja meg a SELECT (kiválasztás) gombot.
- 3) A TUNING+/TUNING- (hangolás +/-) gombbal görgessen a rendelkezésre álló 3 tömörítési szint opció között, és a kiválasztáshoz nyomja meg a SELECT (kiválasztás) gombot.

## FM rádió használata

### FM rádió mód

Ha még nincs FM módban, nyomja meg és oldja ki a „STANDBY/MODE” (készenléti/mód) gombot az FM módba lépéshez (ellenőrizze a kijelzőt).

Ha FM állomást hallgatott, amikor kikapcsolta a rádiót, akkor ez az állomás automatikusan kiválasztásra kerül, amikor újra bekapcsolja a rádiót.

### Hangolás FM állomásra

A frekvencia sáv kereséséhez nyomja meg a rádió tetején található TUNING+/TUNING- (hangolás +/-) gombot.

Az egyes frekvenciák 0,05 MHz-es lépésekben történő finomhangolásához nyomja meg a TUNING+/TUNING- (hangolás +/-) gombot.

Megjegyzés: Ha a vétel továbbra is rossz, állítsa be az antenna helyzetét, vagy próbálja meg áthelyezni a rádiót egy másik helyre.

### Előre beállított rádióállomások

Arádió akár 20 FM állomást képes tárolni az előre beállított memóriákban, hogy azonnal hozzáférhessen kedvenc állomásaihoz.

Megjegyzés: Az előre beállított FM rádióállomások tárolásakor ezek nem írják felül az előre beállított DAB állomásokat.

- 1) Hangolja be a rádiót arra az állomásra, amelyet előre be szeretne állítani.
- 2) Tartsa lenyomva a PRESET (előre beállítás) gombot a rádió tetején.
- 3) Ezután nyomja meg a TUNING+/TUNING- (hangolás +/-) gombot, hogy azon előre beállított helyre görgessen, ahol a rádióállomást tárolni szeretné (1-20).
- 4) A kiválasztáshoz nyomja meg a SELECT (kiválasztás) gombot, és a kijelző megerősíti a 'STORED' (tárolva) felirattal.

Megjegyzés: Ha már van előre beállított FM állomás, akkor az felülíródik, amikor az új állomást tárolja.

### Előre beállított FM állomás behangolása

FM módban:

- 1) Nyomja meg a PRESET (előre beállítás) gombot.
- 2) A TUNING+/TUNING- (hangolás +/-) gombbal görgessen azon előre beállított helyre és állomásra, amelyet hallgatni szeretne (1-20). A kiválasztáshoz nyomja meg és engedje el a SELECT (kiválasztás) gombot. A rádió behangolja ezt az állomást, és elkezd a játszani.

Megjegyzés: Ha az előre beállított gomb alatt nem tárolt egyetlen FM állomást sem, akkor az „EMPTY” (üres) felirat jelenik meg, és a rádió visszatér az előzőleg kiválasztott rádióállomásra.

### FM kijelző információ

FM állomás hallgatásakor megváltoztathatja a kijelzőn megjelenő információkat.

#### • Radiotext (RT)

Ez a műsorszolgáltató által nyújtott mozgó szöveges információ. Az információ lehet az előadó neve vagy a zene címe, a DJ neve, a rádióállomás elérhetősége stb.

- Programtípus (PTY), például „Rock”, „Pop”, „Beszélgetés” vagy „Hírek”.
- Az állomás neve vagy frekvenciája, például BBC R4 vagy 93,30 MHz

Audio mód --- Sztereó vagy monó

Idő és dátum – A műsorszolgáltató biztosítja.

- 1) Ismétlődően nyomja meg és engedje el a rádió tetején lévő Menu/Info (menü/infó) gombot, hogy a különböző információ opciók között lépkedjen.

## Idő és a dátum beállítása

A DAB rádió első hallgatásakor a nyári időszámításnak megfelelően a terméken megjelenő idő és dátum automatikusan szinkronizálódik a DAB szolgáltatás sugárzott adataival, 24 órás óra módban, de az időt és dátumot beállíthatja manuálisan is.

DAB módban:

- 1) Nyomja meg, és addig tartsa lenyomva a Menu/Info (menü/infó) gombot, amíg meg nem jelenik a '<SCAN>' (keresés).
- 2) A <System> (rendszer) opcióhoz görgetéshez használja TUNING+/TUNING- (hangolás +/-) gombot. A kiválasztáshoz nyomja meg a SELECT (kiválasztás) gombot.
- 3) A <Time> (idő) opcióhoz görgetéshez használja a TUNING+/TUNING (hangolás +/-) gombot. A kiválasztáshoz nyomja meg a SELECT (kiválasztás) gombot. Megjelenik a '<Set Time>' (beállított idő). A kiválasztáshoz nyomja meg a SELECT (kiválasztás) gombot.
- 4) Az óra számjegyek villogni kezdenek. A megfelelő órához való görgetéshez használja a TUNING+/TUNING- (hangolás +/-) gombot. A kiválasztáshoz nyomja meg a SELECT (kiválasztás) gombot.
- 5) A percek villogni kezdenek. A megfelelő perchez való görgetéshez használja a TUNING+/TUNING- (hangolás +/-) gombot. A kiválasztáshoz nyomja meg a SELECT (kiválasztás) gombot.
- 6) A nap villogni kezd. A beállításhoz nyomja meg a TUNING+/TUNING- (hangolás +/-) gombot, majd a nap, hónap és év beállításához nyomja meg a SELECT (kiválasztás) gombot, használja ugyanazt a módszert, mint az idő beállításánál.

Amikor megerősíti a helyes dátumot, megjelenik a „SAVE” (mentés) felirat, és a kijelző visszatér a '<SET TIME>' (idő beállítása) értékre.

A görgetéshez használhatja a TUNING+/TUNING- (hangolás +/-) gombot, és a beállítások megváltoztatásához használhatja ugyanazt a módszert, amellyel beállította az időt és a dátumot:

- 12/24 órás kijelző
- Dátumformátum, NN-HH-ÉÉÉÉ vagy HH-NN-ÉÉÉÉ
- Az idő automatikus frissítése a DAB jelről, FM jelről, DAB vagy FM jelről, vagy nincs frissítés.

## Ébresztés beállítása

**Megjegyzés: Az ébresztés beállítása előtt ellenőrizze, hogy a rádión megfelelő-e az idő és dátum.**

**Amikor a rádió be van kapcsolva (nincs készenléti módban)**

- 1) Tartsa nyomva a MENU/INFO (menü/infó) gombot, amíg meg nem jelenik a menü.
- 2) A <System> (rendszer) opcióhoz görgetéshez használja TUNING+/TUNING- (hangolás +/-) gombot. A kiválasztáshoz nyomja meg az ENTER gombot.
- 3) Az <ALARM> (ébresztés) opcióhoz görgetéshez használja a TUNING+/TUNING- (hangolás +/-) gombot. A kiválasztáshoz nyomja meg az ENTER gombot.
- 4) A TUNING+/TUNING- (hangolás +/-) gombbal szükség szerint görgessen az <1. ébresztés> vagy a <2. ébresztés> opcióra. Nyomja meg és engedje el a SELECT (kiválasztás) gombot. Az ébresztési óra számjegyei villogni kezdenek.
- 5) A beállításhoz használja a TUNING+/TUNING- (hangolás +/-) gombot, a megerősítéshez pedig nyomja meg a SELECT (kiválasztás) gombot.
- 6) A percek villogni kezdenek. A beállításhoz használja a TUNING+/TUNING- (hangolás +/-) gombot, a megerősítéshez pedig nyomja meg a SELECT (kiválasztás) gombot.
- 7) Az ébresztés időtartamának kiválasztásához használja a TUNING+/TUNING- (hangolás +/-) gombot, ez lehet 15, 30, 45, 60, 90 és 120 perc. Nyomja meg és engedje el a SELECT (kiválasztás) gombot.
- 8) Nyomja meg a TUNING+/TUNING- (hangolás +/-) gombot, hogy az ébresztés hangforrásához görgessen. Berregő, DAB vagy FM közül választhat. Nyomja meg és engedje el a SELECT (kiválasztás) gombot.

**Megjegyzés: Ha a DAB vagy FM rádiót használja az ébresztés forrásaként, akkor a 'Last' (utolsó) villog a kijelzőn. A kiválasztásához nyomja meg a TUNING+/TUNING- (hangolás +/-) gombot, és adott esetben az utolsó DAB vagy FM rádióállomás szólal meg ébresztéskor.**

- 9) Nyomja meg a TUNING+/TUNING- (hangolás +/-) gombot, hogy az ébresztés frekvenciájához görgessen. Napi, egyszeri, hétfélig vagy hétköznapok közül választhat. Nyomja meg és engedje el a SELECT (kiválasztás) gombot.
- 10) Nyomja meg a TUNING+/TUNING- (hangolás +/-) gombot, hogy az ébresztés hangerejéhez görgessen. Nyomja meg és engedje el a SELECT (kiválasztás) gombot.
- 11) Az ON (be) opcióhoz görgetéshez használja TUNING+/TUNING- (hangolás +/-) gombot. Nyomja meg és engedje el a SELECT (kiválasztás) gombot. A kijelző megerősíti a 'SAVE' (mentve) felirattal.

**Megjegyzés: Ha az „Egyszer” lehetőséget választja, akkor a rendszer kéri, hogy állítsa be a riasztás dátumát.**

**Megjegyzés: A rádió kijelzőjének alján lévő riasztási szimbólum az „1” vagy „2” számmal együtt megerősíti, hogy a riasztás be van állítva.**

**Megjegyzés: Ha az idő nincs beállítva, vagy a rádiójelből nem sikerült frissíteni, akkor a <Time is not set> (nincs idő beállítva) felirat jelenik meg, amikor megpróbálja beállítani az ébresztést. A rádió ezután kéri, hogy állítsa be az időt. Az ébresztő csak az idő beállítása után állítható be.**

### **Ébresztés leállítása**

Amikor az ébresztő megszólal, nyomja meg és engedje fel a STANDBY/MODE (készlet/mód) gombot, vagy nyomja meg és engedje el a Snooze/Sleep (szundi/alvás) gombot (lásd lentebb a Szundi funkciót).

Megjegyzés: Ha az ébresztő leállításához megnyomja a STANDBY/MODE (készlet/mód) gombot, akkor az ébresztés szimbóluma a kijelzőn marad, és az ébresztés másnap ugyanabban az időben megszólal, kivéve, ha az „egyszer” opcióra állította be.

### **Szundi funkció**

Ha néhány percig még szundítana, amikor az ébresztő megszólal, akkor az ébresztés közben nyomja meg a SNOOZE GOMBOT. Az ébresztés 10 perc után újra hallható. A Szundi funkció kikapcsolásához nyomja meg a „STANDBY/MODE” (készlet/mód) gombot.

### **Alvás időzítő**

Az alvás időzítővel beállíthatja, hogy a rádió automatikusan kikapcsoljon. Alvás, ki, 15, 30, 45, 60 és 90 perc közül választhat.

DAB vagy FM módban:

ismétlődően nyomja meg és engedje el a 'SNOOZE/SLEEP' (szundi/alvás) gombot az alvás időzítő különböző lehetőségeinek, például az alvás, ki, 15, 30, 45, 60 és 90 perc közötti váltáshoz. Majd a megerősítéshez nyomja meg a SELECT (kiválasztás) gombot.

Megjegyzés: A szundi időzítő törléséhez kövesse az időzítő beállításának lépéseit, de álljon meg, amikor az 'OFF' (ki) jelenik meg, majd a megerősítéshez nyomja meg a SELECT (kiválasztás) gombot.

## **Rendszerbeállítások**

**A rendszerbeállítások megváltoztatásához a rádiót be kell kapcsolni (nemkészlet/mód van).**

### **A háttérvilágítás időtúllépésének megjelenítése**

A háttérvilágítás időtúllépését be lehet állítani. Az OFF (ki), 10, 20, 30, 45, 60, 90, 120 és 180 másodperc opciók állnak rendelkezésre.

### **DAB vagy FM módban:**

- 1) Az opciók menübe való belépéshez nyomja meg, és tartsa lenyomva a 'Menu/Info' (menü/infó) gombot.
- 2) A <System> (rendszer) opcióhoz görgetéshez használja TUNING+/TUNING- (hangolás +/-) gombot. A kiválasztáshoz nyomja meg az ENTER gombot.
- 3) A <Backlight> (háttérvilágítás) opcióhoz görgetéshez használja a TUNING+/TUNING- (hangolás +/-) gombot. A kiválasztáshoz nyomja meg az ENTER gombot.
- 4) Megjelenik a '<Timeout>' (időtúllépés). A kiválasztáshoz nyomja meg az ENTER gombot. A TUNING+/TUNING- (hangolás +/-) gombbal görgessen az elérhető háttérvilágítás időtúllépési lehetőségei között: OFF (ki), 10, 20, 30, 45, 60, 90, 120 vagy 180 másodperc. A kiválasztáshoz nyomja meg és engedje el a SELECT (kiválasztás) gombot.

## Szoftververzió

Ellenőrizheti a rádió szoftververzióját.

DAB vagy FM módban:

- 1) Az opciók menübe való belépéshez nyomja meg, és tartsa lenyomva a 'Menu/Info' (menü/infó) gombot.
- 2) A <System> (rendszer) opcióhoz görgetéshez használja TUNING+/TUNING- (hangolás +/-) gombot. A kiválasztáshoz nyomja meg az ENTER gombot.
- 3) Az <SW Ve> opcióhoz görgetéshez használja a TUNING+/TUNING- (hangolás +/-) gombot. A kiválasztáshoz nyomja meg az ENTER gombot. A kijelzőn megjelenik a szoftververzió.

## Gyári visszaállítás

Visszaállíthatja a rádiót, és visszaállíthatja az összes eredeti gyári beállítást.

Megjegyzés: Ha visszaállítja a rádiót, az összes tárolt rádióállomás törlődik.

DAB vagy FM módban:

- 1) Az alvás funkcióba való belépéshez nyomja meg, és tartsa lenyomva a 'Menu/Info' (menü/infó) gombot.
- 2) A <System> (rendszer) opcióhoz görgetéshez használja TUNING+/TUNING- (hangolás +/-) gombot. A kiválasztáshoz nyomja meg az ENTER gombot.
- 3) A <RESET> (visszaállítás) opcióhoz görgetéshez használja a TUNING+/TUNING- (hangolás +/-) gombot. A kiválasztáshoz nyomja meg az ENTER gombot.
- 4) A kijelzőn a 'Reset <N> Y' (visszaállítás) jelenik meg. Az '<Y>' opcióhoz görgetéshez használja a TUNING+/TUNING- (hangolás +/-) gombot. A kiválasztáshoz nyomja meg az ENTER gombot.
- 5) Pár másodperc után a kijelzőn a 'Welcome' (üdvözlöm) jelenik meg, majd készenléti üzemmódba vált.

## Adapter specifikáció

Adapter bemenet: 220-240V~50/60Hz 15A MAX.

Kimenet: DC 5 V --- 1 A

Frekvenciatartományok: FM: 88,8 – 108 Mhz/DAB: 174-239 MHz

A készülék elektrosztatikus kisüléssel környezetben kikapcsolhat. (DE megfelelően is működhet.) Vissza kell állítani az eszközt, ehhez be kell kapcsolni az eszközt, hogy kiválassza a megfelelő módot, és újra beállítsa az időt.

## A környezet védelme



A terméket olyan kiváló minőségű anyagokkal és alkatrészekkel tervezték és gyártották, amelyek újrahasznosíthatók és újból felhasználhatók.

A terméket olyan kiváló minőségű anyagokkal és alkatrészekkel tervezték és gyártották, amelyek újrahasznosíthatók és újból felhasználhatók.



Ha ez az áthúzott szemetesekuka szimbólum látható a terméken, akkor az azt jelenti, hogy a termékre az Európai Unió 2002/96/EK irányelve érvényes. Kérjük, tájékozódjon a helyi, elektromos és elektronikus termékek számára kijelölt hulladékgyűjtő helyekről. Kérjük, tartsa be a helyi jogszabályokat, és ne dobja a régi termékeket a normál háztartási hulladék közé. A régi termék megfelelő hulladékkezelése révén Ön segít megelőzni a környezetre és az emberi egészségre ártalmas, negatív következményeket.

- A THOMSON a TECHNICOLOR SA vagy vállalkozásainak bejegyzett, a Bigben Interactive által licenceként használt kereskedelmi védjegye.
- Az információ az egység hátoldalán lévő típusablán található.

### MEGFELELŐSÉGI NYILATKOZAT

Alulírott, Bigben Interactive kijelenti, hogy a CR50DAB rádióberendezés megfelel a 2014/53/EU irányelvnek.

A teljes szöveg elérhető a következő webhelyen: <https://www.bigbeninteractive.com/support/>

Gyártó ország: Kína

Gyártó: BIGBEN INTERACTIVE SA

396, Rue de la Voyette

CRT2 - FRETIN

CS 90414

59814 LESQUIN Cedex – Franciaország

[www.bigben.eu](http://www.bigben.eu)



#### **Fabricant : Bigben Interactive FRANCE**

396, Rue de la Voyette, C.R.T. 2, Fretin,  
CS90414 - 59814 Lesquin Cedex, France

#### **Bigben Interactive DEUTSCHLAND GmbH**

Walter Gropius Str. 28, 50126 Bergheim, Deutschland

#### **Bigben Interactive Belgium s.a./n.v.**

Waterloo Office Park / Bâtiment H  
Drève Richelle 161 bte 15 1410 Waterloo, Belgium

#### **Bigben Interactive NEDERLAND b.v.**

's-Gravelandseweg 80, 1217 EW Hilversum, Nederland

#### **Bigben Interactive SPAIN S.L.**

C/ Musgo 5, 2ª planta, 28023 Madrid, Spain

#### **Bigben Interactive ITALIA s.r.l**

Corso Sempione 221, 20025 Legnano - MI, Italia

**FABRIQUÉ EN CHINE / MADE IN CHINA**

#### **HOTLINE**

**FRANCE**, du lundi au vendredi (sauf jours fériés) :  
9h00-19h00 ou [support.thomson@bigben.fr](mailto:support.thomson@bigben.fr)

**N°Cristal 09 69 32 59 62**

APPEL NON SURTAXE

#### **DEUTSCHLAND**, Montag bis Freitag von

09:00 bis 18:00 Uhr (außer an Feiertagen)

Tel.: 02271-9047997

Mail: [support@bigben-interactive.de](mailto:support@bigben-interactive.de)

**BELGIQUE**, [customerservice@bigben-interactive.be](mailto:customerservice@bigben-interactive.be)

**NEDERLAND**, [customerservice@bigben-interactive.nl](mailto:customerservice@bigben-interactive.nl)

**ESPAÑA**, [sat@bigbeninteractive.es](mailto:sat@bigbeninteractive.es)

**ITALIA**, [support@bigbeninteractive.it](mailto:support@bigbeninteractive.it)

[www.bigben.eu](http://www.bigben.eu)

# THOMSON

PL

## CR50DAB RADIO DAB Z BUDZIKIEM



### INSTRUKCJA OBSŁUGI

PRZED UŻYCIEM URZĄDZENIA NALEŻY UWAŻNIE PRZECZYTAĆ  
NINIEJSZĄ INSTRUKCJĘ OBSŁUGI I ZACHOWAĆ JĄ DO  
PÓŹNIEJSZEGO WGLĄDU.

## Spis treści

---

Pierwsze kroki	1	Zasilanie	4
Bezpieczeństwo i informacje	1	Używanie radia DAB	4
Dbanie o produkt	2	Używanie radia FM	6
Ochrona środowiska	2	Nastawianie alarmu	7
Zawartość opakowania	3	Ustawienia systemowe	8
Opis części	3	Uwagi	10
Zasilanie	4		

## Pierwsze kroki

- Wyjąć urządzenie z opakowania.
- Usunąć z urządzenia wszystkie elementy opakowania.
- Włożyć materiały opakowaniowe do kartonu i w bezpieczny sposób je zutylizować.

## Ostrzeżenia i uwagi dotyczące bezpieczeństwa

- Przed użyciem urządzenia należy przeczytać ze zrozumieniem wszystkie instrukcje. Gwarancja nie obejmuje szkód powstałych w wyniku nieprzestrzegania instrukcji.



- Nigdy nie należy zdejmować obudowy urządzenia.
- Nigdy nie należy ustawiać urządzenia na innym urządzeniu elektrycznym.
- Przewód zasilający należy chronić przed nadepnięciem lub zagięciem, w szczególności przy wtyczkach, kontaktach oraz w miejscu przyłączenia do urządzenia. Upewnić się, że napięcie zasilania odpowiada napięciu podanemu na etykiecie z tyłu. Aby odłączyć przewód zasilający, należy zawsze wyjmować wtyczkę z kontaktu. Nigdy nie wolno ciągnąć za przewód. Przed podłączeniem przewodu zasilającego należy upewnić się, że wykonane zostały wszystkie połączenia.
- Należy używać wyłącznie akcesoriów/osprzętu wskazanych przez producenta.
- Wszelkie naprawy należy powierzać wykwalifikowanym serwisantom. Naprawa w serwisie jest wymagana, jeśli urządzenie zostało w jakikolwiek sposób uszkodzone, na przykład:
  - uszkodzony przewód zasilający,
  - do wnętrza obudowy urządzenia dostała się ciecz lub wprowadzony został przedmiot,
  - urządzenie zostało narażone na deszcz lub wilgoć,
  - urządzenie nie działa poprawnie,
  - urządzenie zostało upuszczone.
- Tabliczka znamionowa znajduje się na spodzie urządzenia.
- Upewnij się, że wokół urządzenia jest wystarczająco dużo wolnej przestrzeni dla zapewnienia wentylacji.
- Urządzenie jest przewidziane do użytku w klimacie umiarkowanym, nie należy narażać go na działanie bezpośrednich promieni słonecznych, ognia lub gorąca. Nie ustawiać w pobliżu źródeł ciepła.
- Baterie (zestaw baterii lub zainstalowane baterie) nie powinny być narażone na nadmierne nagrzewanie, np. promieniami słonecznymi, ogniem itp.
- "Przed czyszczeniem urządzenia należy odłączyć od prądu. Nigdy nie smarować żadnej części urządzenia smarem lub olejem. Urządzenie należy czyścić suchą ściereczką. Nie należy używać środków ściernych ani innych silnie działających środków czyszczących. Przewód zasilający, wtyczka lub zasilacz muszą być zawsze łatwo dostępne tak, aby urządzenie można było odłączyć od zasilania."
- Urządzenia nie należy używać w pobliżu wody. Nie może być ono w kontakcie z kapiącą lub rozpryskującą się wodą. Urządzenia nie należy używać w warunkach dużej wilgotności.
- Na czas burzy lub gdy urządzenie nie będzie używane przez dłuższy czas, należy je odłączyć od zasilania.





URZĄDZENIE KLASY II	
ZASILANIE PRĄDEM STAŁYM	
PRĄD PRZEMIENNY	
TYLKO DO UŻYTKU W POMIESZCZENIACH	



Symbol błyskawicy w trójkącie równobocznym ma na celu ostrzec użytkownika o występowaniu wewnątrz urządzenia niez izolowanego napięcia, dostatecznie wysokiego, aby stwarzać ryzyko porażenia prądem.



Wykrzyknik w trójkącie równobocznym oznacza ważne instrukcje dotyczące działania lub konserwacji (serwisowania), występujące w dokumentacji towarzyszącej urządzeniu.

Urządzenie należy ustawić w docelowym miejscu. Rozwinąć przewód. Włożyć wtyczkę przewodu do kontaktu i, jeśli trzeba, włączyć przełącznik.



## Bezpieczeństwo Ostrzeżenie



Zwracamy uwagę na następującą informację. Należy używać wyłącznie zasilaczy jak poniżej.

- Zasilacz prądu stałego służy za wyłącznik urządzenia.

Zasilacz prądu stałego powinien być łatwo dostępny podczas użytkowania urządzenia.

Aby całkowicie odłączyć urządzenie od zasilania, należy wyjąć wtyczkę zasilacza z kontaktu.

- Urządzenie może działać wyłącznie z dostarczonym zasilaczem:

Producent: OBELIEVE

Model: OBL-0501000E

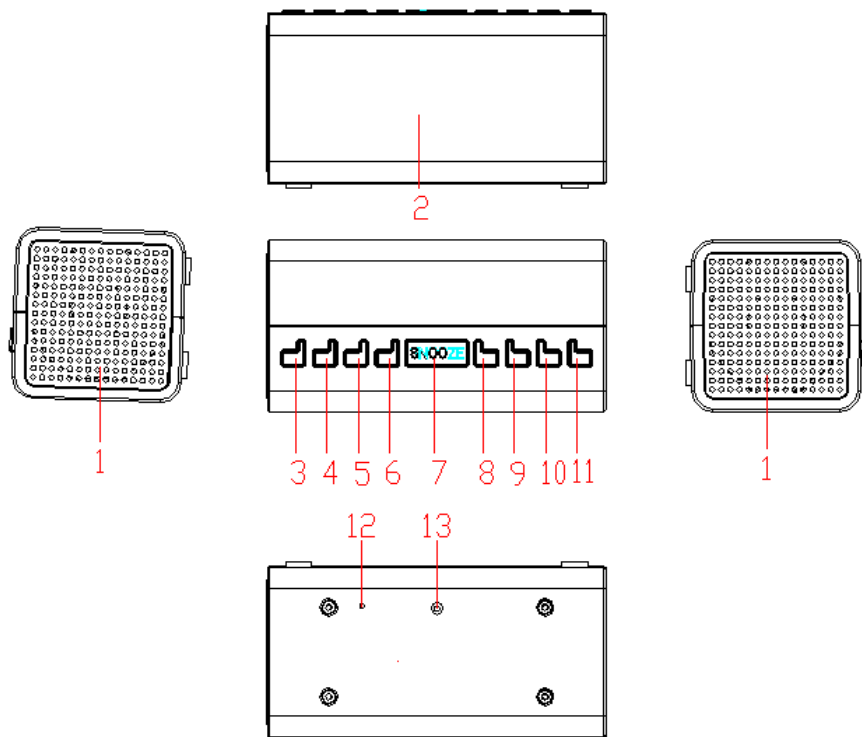
- Tabliczka znamionowa jest umieszczona na dolnym panelu urządzenia.

## Zawartość opakowania

Prosimy o sprawdzenie zawartości opakowania:

- Urządzenie
- Instrukcja obsługi
- Ładowarka sieciowa (pr. zm.)

## Opis części



- 1) GŁOŚNIK
- 2) WYŚWIETLACZ LCD
- 3) Przycisk STANDBY/MODE (stan gotowości/ tryb)
- 4) Przycisk VOLUME-/AL.1 (głośność -/alarm 1)
- 5) Przycisk VOLUME+/AL.2 (głośność +/alarm 2)
- 6) Przycisk MENU/INFO
- 7) Przycisk SNOOZE/SLEEP (drzemka/sen)
- 8) Przycisk PRESET (ustawienia wstępne)
- 9) Przycisk TUNING- (<<) (strojenie)
- 10) Przycisk TUNING+ (>>) (strojenie)
- 11) Przycisk SELECT (wybór)
- 12) ANTENA DRUTOWA
- 13) WTYCZKA JACK PR. ST.

## Zasilanie

### Urządzenie działa na prąd zmienny

Umieścić jeden koniec dostarczonego przewodu zasilającego do gniazda jack 5 V DC-IN znajdującego się z tyłu urządzenia, a drugi koniec w gniazdku ściennym.

Przy pierwszym użyciu przewód musi być mocno wciśnięty w gniazdo. Jeśli urządzenie nie działa na prądzie zmiennym, spróbować ponownie upewnić się, że połączenie jest poprawne.

### Użytkowanie

Aby włączyć urządzenie, naciśnij przycisk STANDBY/MODE. Naciśnij przycisk przez 2 sekundy, aby wyłączyć urządzenie.

### Regulacja głośności

Naciśnij przycisk VOLUME-, aby zmniejszyć głośność.

Naciśnij przycisk VOLUME+, aby zwiększyć głośność. Ustawienie głośności można sprawdzić i potwierdzić na wyświetlaczu.

## Używanie radia DAB

### Antena drutowa

Upewnij się, że antena jest w pełni rozwinięta przed próbą dostrojenia stacji DAB. Zapewni to dostępność maksymalnej mocy sygnału, gdy radio rozpocznie skanowanie. Pełne rozciągnięcie anteny przewodowej zapewni również najlepszą możliwą jakość dźwięku.

### Tryb radia DAB

Sprawdź, czy radio jest ustawione na tryb DAB. Jeśli radio nie jest jeszcze w trybie DAB, naciśnij i zwolnij przycisk „STANDBY/MODE, aby przejść do trybu DAB (sprawdzić wyświetlacz).

Przy pierwszym użyciu radia lub jeśli lista stacji jest pusta, radio automatycznie rozpocznie wyszukiwanie stacji radiowych DAB.

Jeśli słuchałeś stacji DAB po wyłączeniu radia, stacja ta zostanie automatycznie wybrana po ponownym włączeniu radia.

### Zmiana stacji DAB

W trybie DAB:

- 1) Naciśnij przycisk TUNING+/TUNING- na górze radia, aby przejrzeć dostępne stacje.
- 2) Kiedy wyświetli się stacja, której chcesz słuchać, naciśnij przycisk SELECT, aby zatwierdzić. Przez chwilę radio będzie się dostrajać się do wybranej stacji.

### Wyszukiwanie stacji DAB

W technologii radia DAB regularnie dodawane są nowe stacje i usługi, dlatego warto od czasu do czasu przeprowadzić ręczne skanowanie, aby upewnić się, że w pamięci radia znajduje się najbardziej aktualna lista stacji. Jeśli przeniosłeś radio w inne miejsce, np. jeśli wybierasz się na wakacje, dobrym pomysłem jest również przeprowadzenie ręcznego skanowania.

Jeśli radio nie jest jeszcze w trybie DAB, naciśnij i zwolnij przycisk STANDBY/MODE, aby przejść do trybu DAB.

- 1) Naciśnij i przytrzymaj przycisk MENU/INFO, aż na wyświetlaczu pojawi się „Scan”.
- 2) Naciśnij przycisk SELECT, aby rozpocząć wyszukiwanie stacji.

### Usuwanie stacji DAB

Z listy stacji możesz usunąć stacje DAB, które nie są dostępne w Twoim rejonie. Są one poprzedzone znakiem zapytania „?”.

- 1) Naciśnij i przytrzymaj przycisk MENU/INFO, aż na wyświetlaczu pojawi się „Scan” i użyj przycisku TUNING +/TUNING-, aby przewinąć do „Prune”. Naciśnij przycisk SELECT, aby wybrać.
- 2) Wyświetli się „Prune <N> Y”. Za pomocą przycisku TUNING+ lub TUNING- przewiń do „Y”. Naciśnij przycisk SELECT, aby wybrać listę stacji do usunięcia. Nazwy stacji poprzedzone znakiem zapytania „?” nie będą już wyświetlać.

### Zapisywanie zaprogramowanej stacji DAB

Radio może zapisać do 20 stacji DAB w zaprogramowanej pamięci zapewniając natychmiastowy dostęp do ulubionych stacji.

Uwaga: Zapisane zaprogramowane stacje radiowe DAB nie zastępują zaprogramowanych stacji FM.

- 1) Dostrój radio do stacji, którą chcesz zaprogramować.
- 2) Naciśnij i przytrzymaj przycisk PRESET na górze radia.
- 3) Następnie naciśnij przycisk TUNING+/TUNING-, aby przewinąć do zaprogramowanej lokalizacji, w której chcesz zapisać stację radiową (1-20).
- 4) Naciśnij przycisk SELECT, aby wybrać stację; na wyświetlaczu pojawi się potwierdzenie „STORED”.

Uwaga: Jeśli istnieje już zaprogramowana stacja DAB, zostanie ona zastąpiona podczas zapisywania nowej stacji.

### Dostrajanie radia do zaprogramowanej stacji DAB

W trybie DAB

- 1) Naciśnij przycisk PRESET
- 2) Następnie naciśnij przycisk TUNING+/TUNING-, aby przewinąć do zaprogramowanej lokalizacji i stacji, której chcesz słuchać (1-20). Naciskaj i puszczaj przycisk SELECT, aby wybrać stację. Radio dostroi się do tej stacji i rozpocznie odtwarzanie.

Uwaga: Jeśli żadna stacja DAB nie została zapisana w stacjach zaprogramowanych, wyświetlony zostanie komunikat „Empty” i radio powróci do poprzednio wybranej stacji radiowej.

### **Wyświetlanie informacji DAB**

Podczas słuchania stacji DAB możesz zmieniać informacje pojawiające się w drugiej linii na wyświetlaczu. Nadawcy mogą wysyłać kilka różnych typów informacji.

- Dynamic Label Segment (DLS) - segment dynamiki etykiety

Jest to informacja nadawcy przewijająca się na ekranie. Informacja ta może obejmować nazwisko artysty lub tytuł utworu, nazwisko didżeja, dane kontaktowe stacji radiowej itp.

- Moc sygnału

Na ekranie wyświetli się \*\*\* ---- wskazując minimalną moc sygnału do zadowalającej jakości transmisji. Symbol wskazuje rzeczywistą moc odbieranego sygnału. Im większa moc sygnału, tym dalej na prawo będzie znajdował się strzałka.

- Typ programu (PTY) – taki jak „Pop”, „Rock”, „Talk” lub „News”.
- Nazwa multiplexu – wyświetla obszar nadawania i zestaw stacji radiowych na tej częstotliwości, np. BBC National DAB, Digital 1 Network.
- Kanał i częstotliwość, np. 12B 225.648 MHz
- Informacje o sygnale

Informacje o sygnale - szybkość transmisji danych, z jaką przesyłany jest sygnał.

- Błąd sygnału

Jest wyświetlany jako liczba od 0 do 99. Jakość odbieranej transmisji jest niezadowalająca przy błędnie sygnale wynoszącym 30 lub więcej. Spróbuj wyregulować antenę lub przenieść radio, aby poprawić odbiór.

- Ustawianie godziny i daty

Czas i data - przekazywane przez nadawcę.

- 1) Kilukrotnie naciśnij i zwolnij przycisk MENU/INFO w górnej części radia, aby przełączyć różne opcje informacji.

### **DRC (Dynamic Range Control) – dynamiczne sterowanie zakresem**

W trybie DAB:

Zakres dynamiczny dla każdego programu radiowego jest ustalany przez nadawcę dla każdej stacji radiowej i może być różny dla różnych rodzajów programów, np. muzyki pop, muzyki klasycznej lub dyskusji radiowych. Sygnał sterujący zakresem dynamicznym jest przesyłany równoległe z sygnałem audio dla każdego programu; za pomocą radia można użyć tego sygnału sterującego do rozszerzenia lub skompresowania zakresu dynamicznego (różnica między najgłośniejszymi i najcichszymi dźwiękami) odtwarzanego sygnału audio. Zmiana zakresu dynamicznego może wpłynąć na głośność lub jakość dźwięku programu, którego słuchasz, dzięki czemu będą one lepiej dostosowane do warunków odbioru i twoich osobistych wymagań słuchowych. Na przykład, w głośnym otoczeniu, w którym ciche dźwięki mogą się całkowicie gubić, ustawienie maksymalnej kompresji wzmocni i wydobędzie owe ciche dźwięki, przy zachowaniu niezmienionego poziomu głośności dźwięków najgłośniejszych.

Istnieją 3 poziomy kompresji:

- DRC Off: brak kompresji Jest to ustawienie domyślne.
- DRC Low: średnia kompresja.
- DRC High: maksymalna kompresja.

- 1) Naciśnij i przytrzymaj przycisk MENU/INFO, aż na wyświetlaczu pojawi się „Scan”.
- 2) Użyj przycisku TUNING+/TUNING-, aby przewinąć do DRC, następnie przycisnąć SELECT, aby wybrać opcję.
- 3) Użyj przycisku TUNING+/TUNING-, aby przewinąć 3 dostępne opcje poziomu kompresji i naciśnij przycisk SELECT, aby wybrać żądaną opcję.

## **Używanie radia FM**

### **Tryb radia DAB**

Jeśli radio nie jest jeszcze w trybie FM, naciśnij i zwolnij przycisk „STANDBY/MODE”, aby przejść do trybu FM (sprawdzić wyświetlacz).

Jeśli słuchałeś stacji FM po wyłączeniu radia, stacja ta zostanie automatycznie wybrana po ponownym włączeniu radia.

### **Dostrajanie do stacji FM**

Naciśnij i przytrzymaj przycisk TUNING+/TUNING- w górnej części radia, aby zeskanować pasmo częstotliwości.

Naciśnij przycisk TUNING+/TUNING-, aby dostroić każdą częstotliwość etapami, co 0,05 MHz.

Uwaga: Jeśli odbiór jest nadal słaby, popraw antenę lub spróbuj przenieść radio w inne miejsce.

### **Programowanie stacji:**

Radio może zapisać do 20 stacji FM w zaprogramowanej pamięci zapewniając natychmiastowy dostęp do ulubionych stacji.

Uwaga: Jeśli zapisujesz zaprogramowane stacje radiowe FM, nie zastępują one zaprogramowanych stacji DAB.

- 1) Dostrój radio do stacji, którą chcesz zaprogramować.
- 2) Naciśnij i przytrzymaj przycisk PRESET na górze radia.
- 3) Następnie naciśnij przycisk TUNING+/TUNING-, aby przewinąć do zaprogramowanej lokalizacji, w której chcesz zapisać stację radiową (1-20).
- 4) Naciśnij przycisk SELECT, aby wybrać stację; na wyświetlaczu pojawi się potwierdzenie „STORED”.

Uwaga: Jeśli jedna ze stacji FM jest już zaprogramowana, zostanie ona zastąpiona podczas zapisywania nowej stacji.

### **Dostrajanie do zaprogramowanej stacji FM**

W trybie FM:

- 1) Naciśnij przycisk PRESET
- 2) Następnie naciśnij przycisk TUNING+/TUNING-, aby przewinąć do zaprogramowanej lokalizacji i stacji, której chcesz słuchać (1-20). Naciskaj i puszczaj przycisk SELECT, aby wybrać stację. Radio dostroi się do tej stacji i rozpocznie odtwarzanie.

Uwaga: Jeśli żadna stacja DAB nie została zapisana w stacjach zaprogramowanych, wyświetlony zostanie komunikat „EMPTY” i radio powróci do poprzednio wybranej stacji radiowej.

### **Wyświetlanie informacji FM**

Podczas słuchania stacji FM możesz zmienić informacje pojawiające się na wyświetlaczu.

- Radio tekst (RT)  
Jest to informacja nadawcy przewijająca się na ekranie. Informacja ta może obejmować nazwisko artysty lub tytuł utworu, nazwisko didżeja, dane kontaktowe stacji radiowej itp.
- Typ programu (PTY) – taki jak „Pop”, „Rock”, „Talk” lub „News”.
- Nazwa stacji lub częstotliwość, np. BBC R4 lub 93.30M Hz

Tryb audio --- stereo lub mono

Czas i data --- przekazywane przez nadawcę.

- 1) Kilukrotnie naciśnij i zwolnij przycisk MENU/INFO w górnej części radia, aby przełączyć różne opcje informacji.

### **Ustawianie godziny i daty**

Przy pierwszym słuchaniu radia DAB godzina i data zostaną automatycznie zsynchronizowane z programem nadawanym w technologii DAB, w trybie 24-godzinnym, zgodnie z czasem letnim. Można również ustawić godzinę i datę ręcznie.

W trybie DAB:

- 1) Naciśnij i przytrzymaj przycisk MENU/INFO, aż na wyświetlaczu pojawi się „Scan”.
- 2) Za pomocą przycisku TUNING+ lub TUNING- przewiń do „System”. Naciśnij przycisk SELECT, aby wybrać.
- 3) Za pomocą przycisku TUNING+ lub TUNING- przewiń do „Time”. Naciśnij przycisk SELECT, aby wybrać. Wyświetli się „Set time”. Naciśnij przycisk SELECT, aby wybrać.
- 4) Cyfry godziny zaczną migać. Za pomocą przycisku TUNING+ lub TUNING- przewiń do żądanej godziny. Naciśnij przycisk SELECT, aby wybrać.

- 5) Cyfry minut zaczną migać. Za pomocą przycisku TUNING+ lub TUNING- przewiń do żądanych minut. Naciśnij przycisk SELECT, aby wybrać.
- 6) Dzień zacznie migać. Za pomocą przycisku TUNING+ lub TUNING- przewiń do przycisku SELECT i naciśnij, aby ustawić dzień, miesiąc i rok w ten sam sposób, w jaki ustawiłeś godzinę.

Po potwierdzeniu poprawnej daty wyświetli się komunikat SAVE, a na wyświetlaczu pojawi się „SET TIME”.

Możesz użyć przycisku TUNING+/TUNING- i stosując tę samą metodę, co przy ustawianiu godziny i daty ustawić:

- wyświetlanie zegara w trybie 12/24 godz.
- format daty DD-MM-RRRR lub MM-DD-RRRR
- Automatyczną aktualizację czasu na podstawie sygnału DAB lub FM, lub brak aktualizacji.

## Nastawianie alarmu

**Uwaga: Przed nastawieniem alarmu należy sprawdzić, czy godzina i data ustawione w radiu są prawidłowe.**

**Gdy urządzenie jest włączone (nie w trybie gotowości STANDBY)**

- 1) Naciśnij i przytrzymaj przycisk MENU/INFO, aż na wyświetlaczu pojawi się menu.
- 2) Za pomocą przycisku TUNING+ lub TUNING- przewiń do „System”. Naciśnij przycisk SELECT, aby wybrać.
- 3) Za pomocą przycisku TUNING+ lub TUNING- przewiń do „Alarm”. Naciśnij przycisk SELECT, aby wybrać.
- 4) Użyj przycisku TUNING+/TUNING-, aby przewinąć do „Alarm 1” lub „Alarm 2”. Naciskaj i puszczać przycisk SELECT, aby wybrać stację. Cyfry godziny alarmu zaczną migać.
- 5) Użyj przycisku TUNING+/TUNING-, aby wybrać, następnie przycisnąć SELECT, aby zatwierdzić.
- 6) Cyfry minut zaczną migać. Użyj przycisku TUNING+/TUNING-, aby wybrać, następnie przycisnąć SELECT, aby zatwierdzić.
- 7) Użyj przycisku TUNING+/TUNING-, aby wybrać czas trwania alarmu: 15, 30, 45, 60 90 lub 120 minut. Naciskaj i puszczać przycisk SELECT, aby wybrać stację.
- 8) Naciśnij przycisk TUNING+/TUNING-, aby przewinąć do źródła alarmu. Źródłem alarmu może być brzęczyk, DAB lub FM. Naciskaj i puszczać przycisk SELECT, aby wybrać stację.

**Uwaga: Jeśli jako źródło alarmu wybierzesz DAB lub FM, na wyświetlaczu będzie migał komunikat „Last”. Użyj przycisku TUNING+/TUNING-, aby wybrać, wtedy ostatnio słuchana stacja radiowa w trybie DAB lub FM będzie źródłem alarmu.**

- 9) Naciśnij przycisk TUNING+/TUNING-, aby przewinąć do częstotliwości alarmu. Możesz wybrać: codzienny, pojedynczy, weekendowy lub w dni robocze. Naciskaj i puszczać przycisk SELECT, aby wybrać stację.
- 10) Naciśnij przycisk TUNING+/TUNING-, aby przewinąć do głośności alarmu. Naciskaj i puszczać przycisk SELECT, aby wybrać stację.
- 11) Za pomocą przycisku TUNING+ lub TUNING- przewiń do „ON”. Naciskaj i puszczać przycisk SELECT, aby wybrać stację. NA wyświetlaczu pojawi się potwierdzenie „SAVE”.

**Uwaga: Jeśli wybierzesz alarm pojedynczy, musisz ustawić również datę alarmu.**

**Uwaga: Symbol alarmu na dole wyświetlacza radia wraz z cyfrą „1” lub „2” potwierdzą, że alarm został ustawiony.**

**Uwaga: Jeśli czas nie jest ustawiony lub aktualizacja sygnału radiowego nie powiodła się, podczas próby ustawienia alarmu wyświetli się komunikat „Czas nie jest ustawiony”. Należy wtedy ustawić czas. Alarm może zostać ustawiony dopiero po tym, jak ustawiony zostanie czas.**

## Wyłączenie alarmu

Gdy zabrzmiał alarm, naciśnij i zwolnij przycisk STANDBY/MODE; możesz również nacisnąć i zwolnić przycisk drzemki Snooze/Sleep (patrz funkcja drzemki poniżej).

Uwaga: Uwaga: jeśli naciśniesz przycisk STANDBY/MODE aby wyłączyć alarm, symbol alarmu pozostanie na wyświetlaczu, a alarm włączy się ponownie o tej samej godzinie następnego dnia chyba ,że został ustawiony jako alarm pojedynczy.

## **Funkcja drzemki**

Jeśli chcesz pospać kilka minut dłużej kiedy zabrzmi alarm, naciśnij przycisk SNOOZE. Alarm włączy się ponownie po 10 minutach. Naciśnij przycisk STANDBY/MODE, aby wyłączyć funkcję SNOOZE.

## **Wyłącznik czasowy**

Możesz ustawić radio tak, aby wyłączało się automatycznie za pomocą wyłącznika czasowego. Możesz wybrać Sleep, Off, 15, 30, 45, 60 lub 90 minut

W trybie DAB lub FM:

naciśnij i przytrzymaj przycisk ALARM/SLEEP, aby wybrać czas, po którym radio ma się wyłączyć: Sleep, off, 15, 30, 45, 60 lub 90 minut. Naciśnij przycisk SELECT, aby zatwierdzić.

Uwaga: Aby wyłączyć wyłącznik czasowy, postępuj w ten sam sposób, co przy jego ustawianiu, ale wybierz "OFF" i przycisk SELECT, aby zatwierdzić.

## **Ustawienia systemowe**

**Aby zmienić ustawienia systemu, radio musi być włączone (nie w trybie gotowości STANBY).**

### **Limit czasu podświetlenia wyświetlacza**

Możesz dostosować czas podświetlenia wyświetlacza. Do wyboru są opcje: OFF, 10, 20, 30, 45, 60, 90, 120 i 180 sekund.

### **W trybie DAB lub FM:**

- 1) Naciśnij i przytrzymaj przycisk MENU/INFO, aby przejść do opcji menu.
- 2) Za pomocą przycisku TUNING+ lub TUNING- przewiń do „System”. Naciśnij przycisk SELECT, aby wybrać.
- 3) Za pomocą przycisku TUNING+ lub TUNING- przewiń do „Backlight”. Naciśnij przycisk SELECT, aby wybrać.
- 4) Wyświetli się „Timeout” (Czas trwania) Naciśnij przycisk SELECT, aby wybrać. Użyj przycisku TUNING+/TUNING-, aby przewinąć do dostępnych opcji podświetlania: OFF, 10, 30, 45, 60, 90, 120 lub 180 sekund. Naciśnij i puszczaj przycisk SELECT, aby wybrać stację.

### **Wersja oprogramowania**

Możesz sprawdzić wersję oprogramowania radia.

W trybie DAB lub FM:

- 1) Naciśnij i przytrzymaj przycisk MENU/INFO, aby przejść do opcji menu.
- 2) Za pomocą przycisku TUNING+ lub TUNING- przewiń do „System”. Naciśnij przycisk SELECT, aby wybrać.
- 3) Za pomocą przycisku TUNING+ lub TUNING- przewiń do „SW Ver”. Naciśnij przycisk SELECT, aby wybrać. Wyświetli się wersja oprogramowania.

### **Powrót do ustawień fabrycznych**

Możesz zresetować radio i powrócić do ustawień fabrycznych.

Uwaga: Jeśli zresetujesz radio, wszystkie zaprogramowane stacje zostaną usunięte.

W trybie DAB lub FM:

- 1) Naciśnij i przytrzymaj przycisk MENU/INFO, aby przejść do opcji menu.
- 2) Za pomocą przycisku TUNING+ lub TUNING- przewiń do „System”. Naciśnij przycisk SELECT, aby wybrać.
- 3) Za pomocą przycisku TUNING+ lub TUNING- przewiń do „RESET”. Naciśnij przycisk SELECT, aby wybrać.
- 4) Wyświetli się „Reset <N> Y”. Za pomocą przycisku TUNING+ lub TUNING- przewiń do „<Y>”. Naciśnij przycisk SELECT, aby wybrać.
- 5) Po kilku sekund ekran wyświetli „Welcome” i urządzenie powróci do trybu gotowości STANBY.

### **Specyfikacja zasilacza**

Wejście adaptera: 220-240 V~50/60 Hz 15 A maks.

Wyjście: DC 5 V --- 1 A

Zakres częstotliwości: FM: 88.8 – 108 MHz / DAB: 174 – 239MHz

W przypadku występowania wyładowań elektrostatycznych urządzenie może się wyłączyć. (LUB nie działać prawidłowo). Należy wtedy zresetować urządzenie poprzez włączenie go, wybranie odpowiedniego trybu i ustawienia czasu na nowo.

## Ochrona środowiska



Produkt został zaprojektowany i wyprodukowany z użyciem wysokiej jakości materiałów i elementów, które można utylizować lub ponownie wykorzystać.

Zadbać o przyjazny dla środowiska sposób utylizacji baterii.



Gdy na produkcie widnieje symbol przekreślonego kubła na śmieci na kółkach, oznacza to, że produkt jest objęty europejską dyrektywą 2002/96/WE. Prosimy zapoznać się z informacjami na temat miejscowego systemu zbiórki selektywnej zużytego sprzętu elektrycznego i elektronicznego. Prosimy przestrzegać przepisów lokalnych. Starego produktu nie należy wyrzucać razem ze zwykłymi śmieciami domowymi. Właściwa utylizacja starego produktu pomaga zapobiec potencjalnie negatywnym konsekwencjom dla środowiska i zdrowia człowieka.

- THOMSON jest znakiem towarowym firmy TECHNICOLOR SA lub jej filii i jest używany na licencji przez firmę Bigben Interactive.
- Informacje podane są na tabliczce znajdującej się z tyłu urządzenia.

### DEKLARACJA ZGODNOŚCI

Niżej podpisani oświadczają w imieniu Bigben Interactive, że urządzenie radiowe typu CR50DAB jest zgodne z dyrektywą 2014/53/UE.

Pełny tekst jest dostępny na stronie <https://www.bigbeninteractive.com/support/>

Wyprodukowano w Chinach

Wyprodukowane przez BIGBEN INTERACTIVE SA

396, Rue de la Voyette

CRT2 – FRETIN

CS 90414

59814 LESQUIN Cedex – France/Francja

[www.bigben.eu](http://www.bigben.eu)



#### Fabricant : Bigben Interactive FRANCE

396, Rue de la Voyette, C.R.T. 2, Fretin,  
CS90414 - 59814 Lesquin Cedex, France

#### Bigben Interactive DEUTSCHLAND GmbH

Walter Gropius Str. 28, 50126 Bergheim, Deutschland

#### Bigben Interactive Belgium s.a./n.v.

Waterloo Office Park / Bâtiment H  
Drève Richelle 161 bte 15 1410 Waterloo, Belgium

#### Bigben Interactive NEDERLAND b.v.

's-Gravelandseweg 80, 1217 EW Hilversum, Nederland

#### Bigben Interactive SPAIN S.L.

C/ Musgo 5, 2ª planta, 28023 Madrid, Spain

#### Bigben Interactive ITALIA s.r.l

Corso Sempione 221, 20025 Legnano - MI, Italia

**FABRIQUÉ EN CHINE / MADE IN CHINA**

#### HOTLINE

FRANCE, du lundi au vendredi (sauf jours fériés) :  
9h00-19h00 ou support.thomson@bigben.fr

**N°Cristal 09 69 32 59 62**

APPEL NON SURTAXE

#### DEUTSCHLAND, Montag bis Freitag von

09:00 bis 18:00 Uhr (außer an Feiertagen)

Tel.: 02271-9047997

Mail: support@bigben-interactive.de

**BELGIQUE**, customerservice@bigben-interactive.be

**NEDERLAND**, customerservice@bigben-interactive.nl

**ESPAÑA**, sat@bigbeninteractive.es

**ITALIA**, support@bigbeninteractive.it

[www.bigben.eu](http://www.bigben.eu)