

Sirène-flash extérieure sans fil  
réf. 510718



## A - CONSIGNES DE SÉCURITÉ

### A1 - PRECAUTIONS D'UTILISATION

- Ne pas laisser les enfants manipuler le produit.
- Lors des perçages, veillez à ne pas endommager de câbles électriques ou de tuyauterie sous la surface.
- Pour son bon fonctionnement la sirène doit être plaquée au mur ou à défaut, temporairement posée sur une surface plane (présence d'un détecteur anti arrachement sur la face arrière).
- N'installez pas le produit à proximité de produits chimiques acides, d'ammoniaque ou d'une source d'émission de gaz toxiques.

Ce produit fonctionne uniquement avec la Thombox référence 510700 et 510750.

### A2 - ENTRETIEN ET NETTOYAGE

- Ne pas nettoyer le produit avec des substances abrasives ou corrosives.
- Utiliser un simple chiffon doux légèrement humidifié.
- Ne pas vaporiser à l'aide d'un aérosol, ce qui pourrait endommager l'intérieur du produit.

### A3 - RECYCLAGE



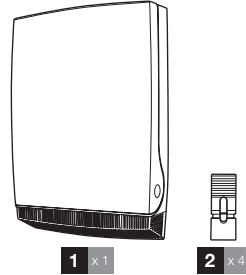
Il est interdit de jeter les piles usagées dans une poubelle ordinaire. Des piles/accus contenant des substances nocives sont marqués des symboles figurant ci-contre qui renvoient à l'interdiction de les jeter dans une poubelle ordinaire. Les désignations des métaux lourds correspondants sont les suivants : Cd= cadmium, Hg=mercure, Pb= plomb. Vous pouvez restituer ces piles/accus usagés auprès des déchetteries communales (centres de tri de matériaux recyclables) qui sont dans l'obligation de les récupérer. Ne laissez pas les piles/piles boutons/accus à la portée des enfants, conservez-les dans un endroit qui leur est inaccessible. Il y a risque qu'elles soient avalées par des enfants ou des animaux domestiques. Danger de mort! Si cela devait arriver malgré tout, consultez immédiatement un médecin ou rendez-vous à l'hôpital. Faites attention de ne pas court-circuiter les piles, ni les jeter dans le feu, ni les recharger. Il y a risque d'explosion!



Ce logo signifie qu'il ne faut pas jeter les appareils hors d'usage avec les ordures ménagères. Les substances dangereuses qu'ils sont susceptibles de contenir peuvent nuire à la santé et à l'environnement. Faites reprendre ces appareils par votre distributeur ou utilisez les moyens de collecte sélective mis à votre disposition par votre commune.

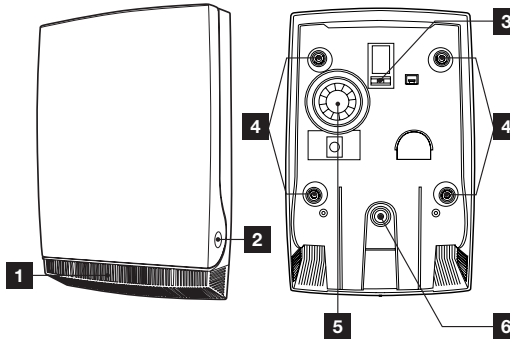
## B - DESCRIPTION DU PRODUIT

### B1 - CONTENU DU KIT



- |   |                      |
|---|----------------------|
| 1 | Sirène extérieure    |
| 2 | Cavaliers de réglage |

### B2 - SIRÈNE



- |   |  |
|---|--|
| 1 | Flash lumineuse                          |
| 2 | Caches de protection                     |
| 3 | Niveau à bulle                           |
| 4 | Emplacement des vis pour fixation murale |
| 5 | Sirène                                   |
| 6 | Dispositif anti arrachement              |

## C - A PROPOS DU CONCEPT THOMBOX TCONNECT

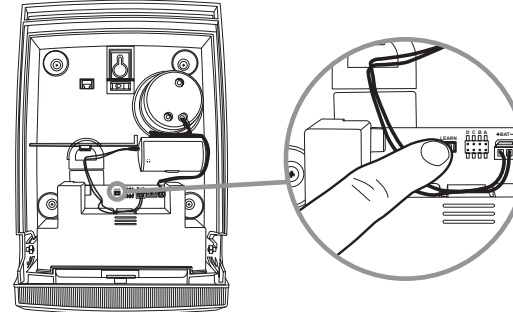
La Thombox est une box domotique, connectée à votre modem ASDL (Freebox, Livebox...), qui permet où que vous soyez, de gérer votre sécurité comme une véritable centrale d'alarme pilotée de chez vous ou à distance. Elle vous permet également de gérer vos accessoires de confort (éclairage...), d'ouvrants (motorisations de volet, de garage...), de gestion d'énergie (consommations électriques, chauffage) en quelques clics sur un ordinateur, une tablette tactile ou un smartphone, depuis n'importe où dans le monde grâce à Internet.

Afin d'assurer cela et également pour créer des scénarios (séquence d'actions) qui vont simplifier votre quotidien, vous devez enregistrer votre Thombox (à ne faire que pour la première installation) et lui associer les accessoires compatibles avec la technologie ARW.

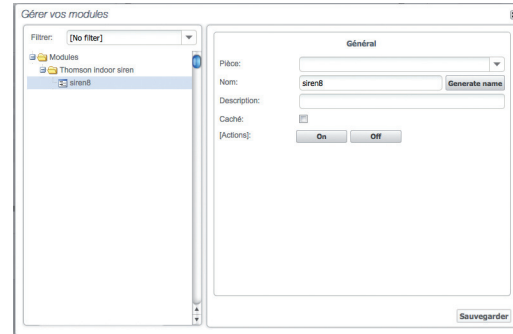
La Thombox est complètement évolutive et le nombre d'accessoires n'est pas limité.

## D - ASSOCIATION DU PRODUIT AVEC LA THOMBOX

- Pour fonctionner, ce produit doit être associé à votre Thombox.
- Reportez vous à la notice de la Thombox pour connaître la procédure d'association de la Thombox.
- Durant le compte à rebours, connectez la batterie de la sirène puis maintenez la touche «Learn» pendant quelques secondes.



- Une fois associée, la sirène extérieure peut être activée/désactivée manuellement de l'interface graphique. Allez dans «GENERAL», «Gérer vos modules» et cliquez (clic droit) sur le nom de la sirène extérieure : vous verrez apparaître ON/OFF. Cliquez sur ON pour l'activer.



## E - INSTALLATION

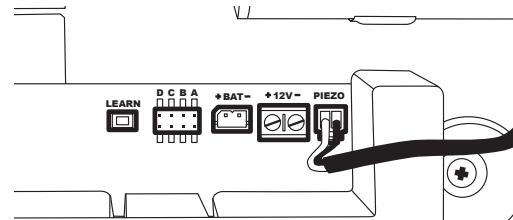
### IMPORTANT :

Avant de fixer définitivement votre accessoire, nous vous conseillons de réaliser un test de portée. Pour cela, placez votre sirène au plus proche de sa place définitive avant de la fixer et réalisez un test de votre accessoire. Allez dans «GENERAL», «Gérer vos modules» et cliquez (clic droit) sur le nom de la sirène extérieure : vous verrez apparaître ON/OFF. Cliquez sur ON pour l'activer.

Cette sirène extérieure déclenche une puissante sirène en cas d'intrusion dans votre maison.

### Réglages

Différents réglages sont accessibles à l'intérieur de la sirène (Utilisez les cavaliers fournis dans le kit) :



- Touche «LEARN» : utilisée lors de la procédure d'association à la Thombox.
- Broches D : permettent de sélectionner la durée de la sirène sonore et lumineuse lors d'un déclenchement. Placez un cavalier verticalement sur les broches D pour régler la durée de la sirène à 3 minutes. Sans le cavalier sur les broches D, la durée de la sirène sera de 1 minute.
- Broches C : doivent être laissées libres.
- Broches B : doivent être laissées libres.
- Broches A : doivent être laissées libres.
- Connecteur BAT : permet de connecter la batterie.
- Bornier 12V : inutilisé sur ce modèle.
- Connecteur PIEZO : connecteur du haut-parleur de la sirène. Doit être branché en permanence.

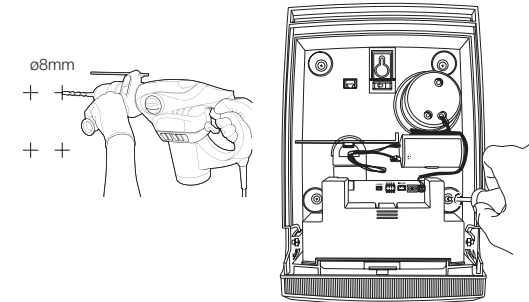
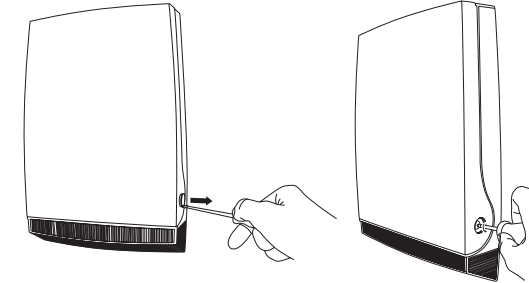
### Installation

Retirez les caches de protection.

Retirez les vis.

Percez puis vissez la sirène au mur à l'aide de vis et chevilles appropriées au type de support.

La sirène est prévue pour être installée sur une surface verticale parfaitement plane.



Connectez les fils de la batterie sur le connecteur «BAT» de la carte électronique de la sirène.

La sirène émet un bref bip, et le flash se met en route pour 30 secondes.

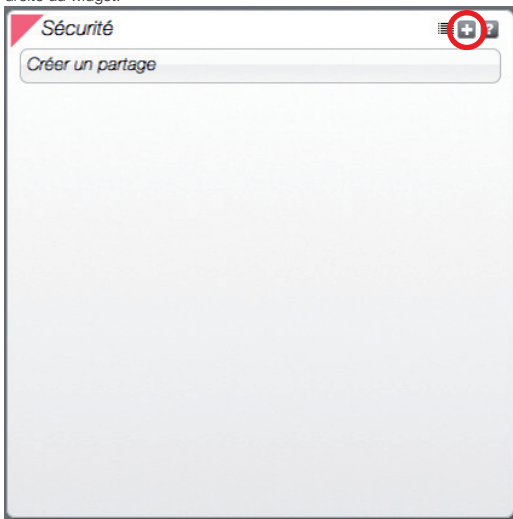
ATTENTION : Pour son bon fonctionnement la sirène extérieure doit être plaquée au mur ou à défaut, temporairement posée sur une surface plane (présence d'un dispositif anti arrachement sur la face arrière).

Une fois que le produit est installé, assurez-vous que le contact du dispositif anti arrachement est bien enfoncé.

## F - UTILISATION

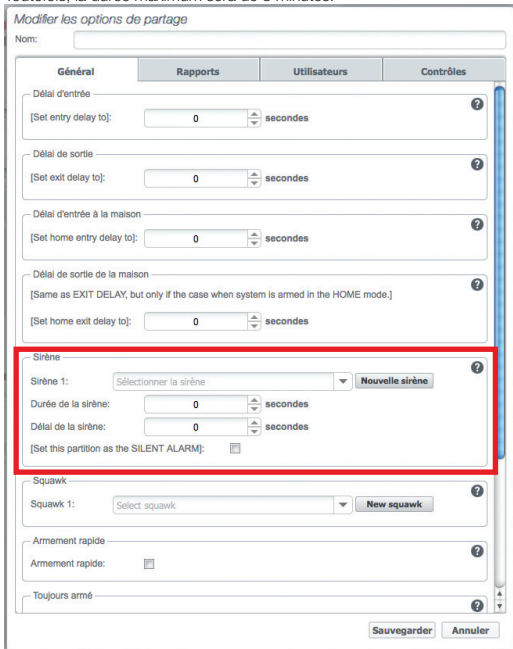
Sur ordre de la Thombox ou suite à une tentative d'arrachement, la sirène déclenche simultanément une puissante émission sonore et un flash lumineux pour une durée réglable de 1 ou 3 minutes.

La durée de la sirène peut également être réglée via la Thombox. Entrez votre code PIN «0000» par défaut dans le widget «Sécurité». Créez une partition (zone de surveillance) en cliquant sur le + en haut à droite du widget.



Vous pouvez ainsi définir le délai de déclenchement de la sirène ou sa durée.

Toutefois, la durée maximum sera de 3 minutes.



La Thombox est avertie lorsque la batterie commence à faiblir, et en avisera l'utilisateur.

## G - INFORMATIONS TECHNIQUES ET LÉGALES

### G1 - CARACTÉRISTIQUES TECHNIQUES

- Fréquence radio : Protocole ARW 868.3MHz
- Portée radio : jusqu'à 300m en champ libre
- Alimentation : 3.6V par une batterie ER34615M fournie
- Flash : Led de puissance 90lm
- Température de fonctionnement : -30°C à +70°C
- Indice de protection : IP43\*  
\*la sirène n'est pas totalement hermétique, mais une fois le couvercle en place, l'eau susceptible de s'infiltrer est sans influence sur le fonctionnement.
- Puissance sonore : >102dBa
- Autonomie : jusqu'à 4 ans à raison d'un déclenchement par mois

### G2 - GARANTIE

- Ce produit est garanti 2 ans, pièces et main d'œuvre, à compter de la date d'achat. Il est impératif de garder une preuve d'achat durant toute cette période de garantie.
- La garantie ne couvre pas les dommages causés par négligence, par chocs et accidents.
- Aucun des éléments de ce produit ne doit être ouvert ou réparé, excepté pour l'insertion ou le remplacement de la batterie, par des personnes étrangères à la société AVIDSEN.
- Toute intervention sur l'appareil annulera la garantie.

### G3 - ASSISTANCE ET CONSEILS

- Malgré tout le soin que nous avons porté à la conception de nos produits et à la réalisation de cette notice, si vous rencontrez des difficultés lors de l'installation de votre produit ou des questions, il est fortement conseillé de contacter nos spécialistes qui sont à votre disposition pour vous conseiller.
- En cas de problème de fonctionnement pendant l'installation ou après quelques jours d'utilisation, il est impératif de nous contacter avant votre installation afin que l'un de nos techniciens diagnostique l'origine du problème car celui-ci provient certainement d'un réglage non adapté ou d'une installation non conforme. Si le problème vient du produit, le technicien vous donnera un numéro de dossier pour un retour en magasin. Sans ce numéro de dossier le magasin sera en droit de refuser l'échange de votre produit.

**Tel : + 33 (0)892 701 369**

(Audiotel : 0,337 Euros TTC/min)

**Du lundi au vendredi de 9H à 12H et de 14H à 18H.**

### G4 - RETOUR PRODUIT - SAV

Malgré le soin apporté à la conception et fabrication de votre produit, si ce dernier nécessite un retour en service après-vente dans nos locaux, il est possible de consulter l'avancement des interventions sur notre site Internet à l'adresse suivante : <http://sav.avidsen.com>

## G5 - DÉCLARATION DE CONFORMITÉ

A la directive R&TTE

AVIDSEN déclare que l'équipement : Sirène-flash extérieure sans fil référence 510718  
Est conforme à la directive R&TTE 1999/5/CE et que sa conformité a été évaluée selon les normes applicables en vigueur :  
EN300220-2: V2.3.1  
EN301489-3: V1.4.1  
EN301489-1: V1.8.1  
EN50130-4:1995+A1:1998+A2:2003  
EN61000-6-3:2007  
N60950-1:2006 + A11:2009 + A1:2010 + A12:2011

A Chambray les Tours le 25/04/2013  
Alexandre Chaverot, président



Retrouvez l'intégralité de notre gamme Thomson  
TConnect sur

[www.thomsonbox.eu](http://www.thomsonbox.eu)

**THOMSON** est une marque de **TECHNICOLOR S.A.**  
utilisée sous licence par :

Avidsen France S.A.S - 32, rue Augustin Fresnel  
37170 Chambray les Tours - France