

Ricaricabile Ermetica Piombo EV 12V 22Ah



8059174950774

Codice **206013**
Modello **AP22EV12**



INTRODUZIONE

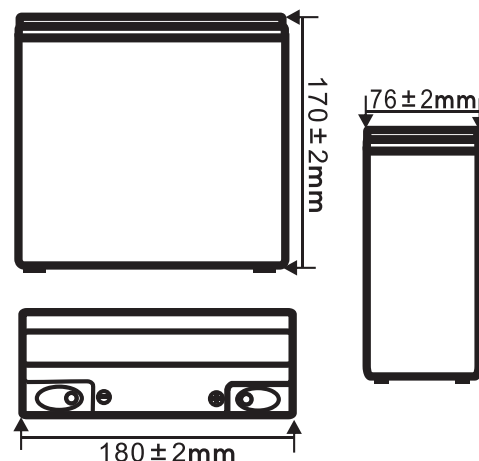
Le batterie cicliche AlcaPower sono realizzate con tecnologia AGM (Absorbent Glass Mat), piastre e materiale elettrolita ad alte prestazioni. Sono la soluzione ideale per le applicazioni di trazione nel campo dei veicoli elettrici leggeri, come ad esempio gli scooter elettrici e le bici elettriche.

APPLICAZIONI PRINCIPALI

- Bici elettriche.
- Scooter elettrici.
- Veicoli elettrici leggeri.

CARATTERISTICHE GENERALI

- Batteria sigillata senza manutenzione.
- Lunga vita di servizio: in condizioni standard, a 80%DOD può sostenere fino a 800 cicli di carica/scarica.
- Ottime prestazioni anche alle basse temperature.
- Eccezionale robustezza nel sopportare scariche profonde.
- Caratterizzata da bassissima autoscarica.
- Costruita con materiali di alta qualità e affidabilità.
- Ottimo design che permette di installare la batteria in diverse posizioni.



CARATTERISTICHE TECNICHE

Capacità (25°C)	2h (11A, 10.5V)	3h (7.66A, 10.5V)	5h (5A, 10.5V)	10h (2.8A, 10.5V)	20h (1.65A, 10.5V)
	22Ah	23Ah	25Ah	28Ah	33Ah
Resistenza interna	circa 11mΩ a 25°C con batteria carica al 100%				
Autoscarica	3% della capacità al mese (25°C)				
Vita di progetto	10 anni				
Capacità in relazione alla temperatura	40°C	25°C	0°C	-15°C	
	102%	100%	85%	65%	
Corrente di scarica massima (25°C)	Cycle Use			Float Use	
	14.4-14.8V (-30mV/°C) max, Corrente: 6.6A			13.50-13.8V (-20mV/°C)	
Temperatura di lavoro	Scarica			Carica	
	-35°C ~ 50°C			-15°C ~ 40°C	
Dimensioni	Lunghezza	Larghezza	Altezza		
	180±2mm	76±2mm	170±2mm		
Terminali	a vite φ9.8 - M5				
Peso	6.8±0.1Kg				

MATERIALE COSTRUTTIVO

Componente	Piastra positiva	Piastra negativa	Contenitore	Coperchio	Valvola di sicurezza	Terminali	Separatore	Elettrolita
Materiale	Diossido di piombo	Piombo	ABS	ABS	Gomma	Rame	Fibra di vetro	Acido Solforico

