

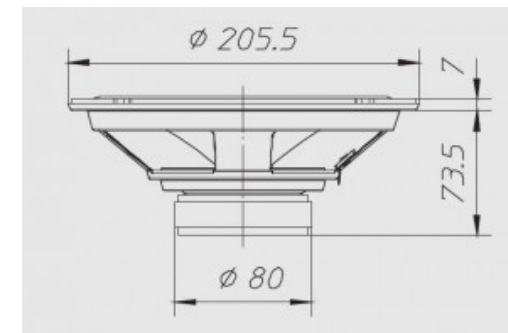
8"-200mm | 8Ω | 150W Max

Membrana in cellulosa smorzata e sospensione in gomma



## Dimensioni e pesi

|                                    |          |
|------------------------------------|----------|
| Diametro esterno                   | 205,5 mm |
| Profondità sottoflangia            | 73,5 mm  |
| Spessore flangia                   | 7 mm     |
| Foro pannello                      | 183 mm   |
| Foro pann.con montaggio posteriore | -        |
| Numero fori di fissaggio           | 4        |
| Diametro fori di fissaggio         | 5 mm     |
| Diametro pos fori di fissaggio     | 194 mm   |
| Volume occupato dallo speaker      | -        |
| Peso con imballo singolo           | 1,11 Kg  |
| Dimensioni imballo singolo         | -        |
| Numero speaker imballo master      | 4 Pz     |



## Materiali

|                  |         |
|------------------|---------|
| Tipo cestello    | Acciaio |
| Tipo magnete     | Ferrite |
| Tipo membrana    | -       |
| Profilo membrana | -       |
| Tipo sospensione | Gomma   |
| Tipo centratore  | -       |

|                             |           |
|-----------------------------|-----------|
| Tipo former                 | Alluminio |
| Tipo avvolgimento           | -         |
| Tipo connessioni elettriche | -         |
| Altezza avvolgimento        | -         |
| Altezza traferro            | 4         |
| Note costruttive            | -         |

## Caratteristiche

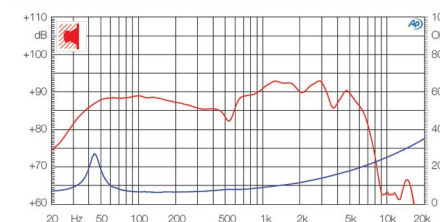
|                        |          |
|------------------------|----------|
| Diametro nominale      | 8"-200mm |
| Impedenza nominale     | 8 Ω      |
| Potenza musicale       | 150 W    |
| Potenza nominale AES   | 60 W     |
| Sensibilità (1W/1m)    | 90 dB    |
| Diametro bobina mobile | 25 mm    |
| Diametro di gola       | -        |
| Accessori opzionali    | -        |
| Accessori a corredo    | -        |
| Codice ricambio        | -        |

## Parametri T/S

|      |                       |
|------|-----------------------|
| Re   | 6 Ω                   |
| Fs   | 41 Hz                 |
| Qms  | 4,40                  |
| Qes  | 1,04                  |
| Qts  | 0,84                  |
| Mms  | 18,09 g               |
| Cms  | 0,84 mm/N             |
| BxL  | 5,18 Wb/m             |
| D    | 168 mm                |
| Vas  | 57,58 dm <sup>3</sup> |
| Xmax | 4,25 mm               |
| η0   | 0,36 %                |
| Le   | 0,55 mH               |

## Grafico

|                |   |
|----------------|---|
| Tipo di misura | - |
|----------------|---|



## Applicazioni

|                                |                    |
|--------------------------------|--------------------|
| Range freq. di utilizzo        | 30-6000 Hz         |
| Tipo di utilizzo               | -                  |
| Freq. di crossover consigliata | -                  |
| Tipo di carico consigliato     | Cassa chiusa       |
| Volume consigliato chiuso      | 70 dm <sup>3</sup> |
| Volume consigliato reflex      | -                  |
| Freq. accordo raccomandata     | -                  |
| Progetti                       | -                  |