



# ZZJET1500



## MANUALE D'USO

MACCHINA DEL FUMO 1500W

Grazie per aver acquistato questa macchina del fumo Zzipp.

Leggere attentamente questo manuale e seguire le istruzioni per evitare di causare pericoli o danni all'apparecchio.

Utilizzare solo liquido per il fumo su base di acqua di alta qualità.

L'uso di sostanze diverse può causare intossicazioni o incendi.

Questo apparecchio non deve essere utilizzato da bambini di età inferiore ai 14 anni, da persone con ridotte capacità fisiche, sensoriali o mentali, o che non abbiano l'esperienza e le conoscenze necessarie, anche se sono stati istruite sul funzionamento della macchina e sui rischi connessi al suo utilizzo. I bambini non devono giocare con la macchina del fumo o eseguire operazioni di pulizia e manutenzione.

## **PRIMA DELL'USO**

- Prima di utilizzare l'unità, verificate attentamente che non abbia subito danni durante il trasporto. Se riscontrate difetti, contattate il rivenditore.
- Importante: Questa unità è uscita dalla fabbrica in perfette condizioni e ben imballata. E' assolutamente necessario seguire le istruzioni di sicurezza contenute in questo manuale. Qualsiasi danno dovuto a un uso scorretto non è coperto da garanzia. Il rivenditore non si prenderà carico di difetti o danni dovuti all'utilizzo non in conformità con questo manuale.
- Conservate questo manuale in un luogo sicuro e accessibile. Se vendete o regalate la macchina, assicuratevi di allegare il documento

## CONTENUTO

- Manuale di istruzioni
- Macchina del fumo
- Telecomando di controllo
- Ricevitore wireless

## CARATTERISTICHE

Potenza: 1500W

Tempo di riscaldamento: 4.5min

Consumo fluido: 6.3min/l

Capacità serbatoio: 2.5l

Canali DMX: 4

Sorgente luminosa: 8LED RGB da 3W

**Attenzione!** Tutte le informazioni contenute in questo manuale possono subire cambiamenti senza preavviso.

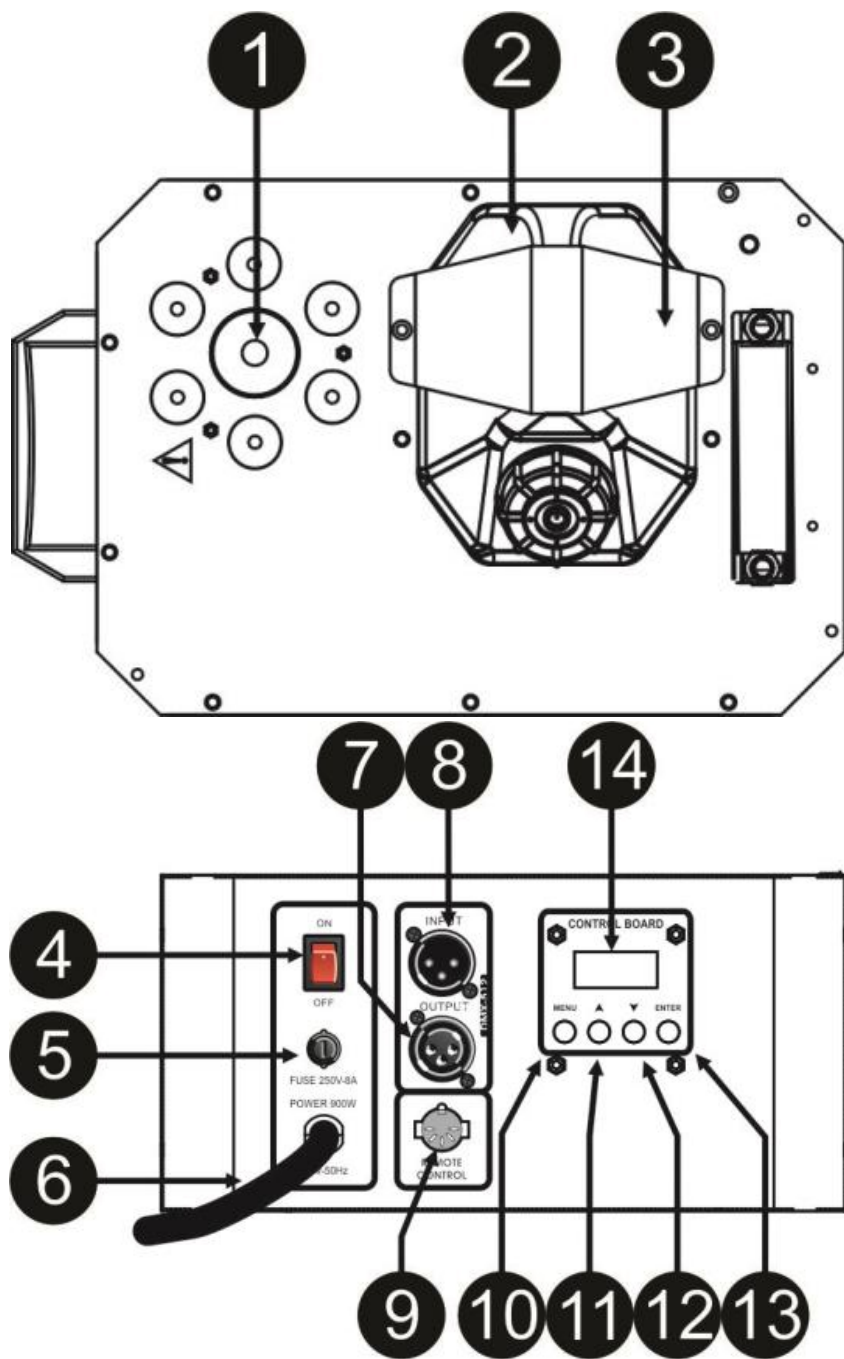
## INFORMAZIONI SULLA SICUREZZA

**Attenzione!** Per ridurre il rischio di shock elettrico, non aprite l'unità. Per le riparazioni rivolgetevi a personale qualificato

- Cercate di riciclare i materiali dell'imballo.
- Non esporre a acqua o umidità.
- Se spostate la macchina da un ambiente freddo a uno più caldo, lasciate che per qualche minuto si adatti alle nuove condizioni per evitare la formazione di condensa all'interno. La condensa può impedire il corretto funzionamento della macchina del fumo o addirittura causarne il danneggiamento.
- Questa unità è progettata per l'uso in luoghi chiusi.
- Non inserite oggetti o liquidi all'interno della macchina. Se un oggetto estraneo dovesse entrare nel corpo macchina, scollegate immediatamente l'alimentazione per evitare rischi di shock elettrico.
- Posizionate la macchina in un punto areato lasciando uno spazio di sicurezza di almeno 1 metro intorno ad essa.
- Non coprite le fessure di ventilazione, potreste causare il surriscaldamento della macchina.
- Non esponete l'unità alla polvere e pulitela regolarmente con un panno asciutto.
- Non utilizzare l'apparecchio se la temperatura esterna è superiore ai 40°C.
- La superficie dell'unità può raggiungere temperature superiori agli 85°C. Non toccatela a mani nude!

- La macchina deve essere installata su una struttura stabile. Non installatela direttamente sopra il pubblico, in quanto potrebbero esserci delle piccole perdite di liquido.
- Aspettate almeno 10 minuti dopo aver spento l'unità prima di maneggiarla.
- Prima di pulire o riparare la macchina, o se non intendete utilizzarla per lunghi periodi, scollegate l'alimentazione.
- Verificate che la tensione della rete elettrica sia compatibile con l'unità.
- Il cavo di alimentazione dev'essere sempre in condizioni perfette. Se è danneggiato, scollegate immediatamente l'alimentazione. Per la sostituzione, rivolgetevi esclusivamente a un centro assistenza o a personale qualificato.
- Evitate che il cavo di alimentazione sia a contatto con altri cavi.
- La macchina del fumo deve essere collegata a un impianto elettrico con messa a terra in osservanza delle normative vigenti.
- Mai tentare di riparare un fusibile. Sostituite sempre i fusibili danneggiati con fusibili dello stesso tipo e specifiche elettriche.
- Se riscontrate malfunzionamenti, scollegate l'unità e rivolgetevi al vostro rivenditore.
- Per il trasporto, utilizzate l'imballo originale.
- Per ragioni di sicurezza, è vietato effettuare modifiche non autorizzate all'apparecchio.

## DESCRIZIONE



- 1) UGELLO: emette il fumo.  
ATTENZIONE: ALTISSIME TEMPERATURE!  
Lasciate sempre uno spazio libero di almeno 1m intorno alla macchina.
- 2) SERBATOIO: riempitelo con liquido per fumo certificate CE.  
Controllate frequentemente il livello del liquid:  
il funzionamento a serbatoio vuoto può danneggiare la pompa.
- 3) PANNELLO DEL SERBATOIO: serve a tenere il serbatoio in posizione.
- 4) SWITCH DI ACCENSIONE: accende/spegne l'unità.
- 5) FUSIBILE: Se il fusibile è danneggiato, prima di sostituirlo individuate il problema che ne ha causato il danneggiamento.  
Mai tentare di riparare un fusibile.  
Sostituite sempre i fusibili danneggiati con fusibili dello stesso tipo e specifiche elettriche.
- 6) CAVO DI ALIMENTAZIONE: collegatelo sempre a una presa dotata di messa a terra.
- 7) DMX OUTPUT: XLR femmina a 3 poli, per collegare la macchina all'unità successiva nella catena DMX.
- 8) DMX INPUT: XLR maschio a 3 poli, per collegare la macchina a un controller o all'unità precedente nella catena DMX
- 9) INGRESSO TELECOMANDO: Per collegare il ricevitore wireless del telecomando.
- 10) MENU: Serve a visualizzare le diverse Informazioni del menu.
- 11) UP: Incrementa il valore indicato sul display
- 12) DOWN: decrementa il valore indicato sul display.
- 13) ENTER: Conferma il valore indicato sul display o entra in un sottomenù.
- 14) DISPLAY: Indica le varie funzioni dei menu e i relativi valori.

## MANUTENZIONE

- Prima di svolgere qualsiasi operazione, spegnete la macchina, scollegate l'alimentazione e attendete che l'apparecchio si sia raffreddato.

E' indispensabile verificare sempre i seguenti punti:

- Le viti utilizzate per l'installazione dell'unità e di tutte le sue parti devono essere ben avvitate e prive di segni di corrosione o ruggine.
- Tutti gli elementi di fissaggio (soffitto, truss, aliscaf, ecc) non devono presentare deformazioni.
- Il cavo di alimentazione deve essere sempre in perfette condizioni. Ai primi segnali di usura deve essere sostituito da personale qualificato.

Pulizia della macchina del fumo:

Per mantenere efficiente l'unità ed evitare che i tubi o l'ugello si ostruiscano è necessario pulirla regolarmente (indicativamente ogni circa 100 ore d'uso).

Dopo aver rimosso l'ugello, mettete in funzione la macchina con una mistura di acqua distillata (80%) e aceto (20%) per pulire i tubi e il serbatoio.

Utilizzate uno scovolino inumidito con l'aceto per rimuovere eventuali incrostazioni dall'ugello. Assicuratevi che non ci siano ostruzioni, e rimontate l'ugello.

Nota: eseguite questa operazione all'esterno, la soluzione di acqua e aceto emana un odore sgradevole!

Attenzione: Raccomandiamo che la pulizia interna venga eseguita da personale qualificato.



## MENU' E IMPOSTAZIONI

**Attenzione!** durante la fase di riscaldamento non è possibile accedere al menu.

### **[Addr]** Indirizzo DMX512

Usatelo per definire l'indirizzo DMX dell'unità.

- Premete MENU finché non viene visualizzato [Addr].
- Premete ENTER per visualizzare l'indirizzo corrente.
- Cambiate il valore con I tasti UP/DOWN.
- Premete ENTER per confermare.

### **[rEno]** Telecomando

Questo menu vi permette di scegliere uno dei due modi d'uso del telecomando.

- 1) Selezionate **[oFF]** se non volete che la macchina del fumo sia controllata con il telecomando.
  - Premete MENU finché non viene visualizzato **[rEno]**.
  - Premete ENTER per visualizzare l'opzione corrente.
  - Con UP/DOWN selezionate **[oFF]**
  - Premete ENTER per confermare.
  - L'unità non risponderà più al telecomando wireless.
- 2) I 4 pulsanti del telecomando attivano diversi colori.
  - Premete MENU finché non viene visualizzato **[rEno]**.
  - Premete ENTER per visualizzare l'opzione corrente.
  - Con UP/DOWN selezionate **[CH 5]**.
  - Premete ENTER per confermare.

A = Fumo + Rosso

C = Fumo + Blu

B = Fumo + Verde

D = Fumo + Rosso + Verde

3) I 4 pulsanti attivano 4 diverse zone di unità.  
Nel menu di ogni macchina potete assegnare un colore e una zona.

- Premete MENU finché non viene visualizzato **[rEno]**.
- Premete ENTER per visualizzare l'opzione corrente.
- Con UP/DOWN selezionate la zona desiderata:
- [CH 1] = La macchina verrà attivata dal tasto A.
- [CH 2] = La macchina verrà attivata dal tasto B.
- [CH 3] = La macchina verrà attivata dal tasto C.
- [CH 4] = La macchina verrà attivata dal tasto D.
- Premete ENTER per confermare.
- Una volta attivata questa opzione, dovrete settare il colore che sarà usato quando l'unità viene attivata (successiva funzione del menù)

**[CoLo]** Selezione del colore per il funzionamento a zone.  
Quando utilizzate la funzione di controllo a zone, con questo menu dovete settare il colore che verrà acceso quando la macchina del fumo viene attivata.

- Premete MENU finché non viene visualizzato **[CoLo]**.
- Premete ENTER per visualizzare l'opzione corrente.
- Selezionate il colore desiderato con UP/DOWN.
- [Co 0] = LED spenti.
- [Co 1] = Rosso.
- [Co 2] = Verde.
- [Co 3] = Blu.
- [Co 4] = Rosso + verde.
- [Co 5] = Verde + rosso.
- [Co 6] = Blu + verde.
- [Co 7] = Colore casuale.
- Premete ENTER per confermare.

## USO CON IL TELECOMANDO



- Collegate il ricevitore wireless all'apposita presa [REMOTE CONTROL] sul retro dell'unità.
- La superficie del ricevitore è magnetica, attaccatelo al corpo della macchina del fumo.
- Estraiete l'antenna del telecomando.
- La funzione dei tasti dipende dal modo d'uso che avete selezionato per la macchina:
- Se avete scelto [CH 1], [CH 2], [CH 3] or [CH 4] e settato un colore:
  - A = attiva le machine settate su [CH 1]
  - B = attiva le machine settate su [CH 2]
  - C = attiva le machine settate su [CH 3]
  - D = attiva le machine settate su [CH 4]
- Se avete scelto [CH 5] invece:
  - [CH 1] = La macchina verrà attivata dal tasto A.
  - [CH 2] = La macchina verrà attivata dal tasto B.
  - [CH 3] = La macchina verrà attivata dal tasto C.
  - [CH 4] = La macchina verrà attivata dal tasto D.
- Se avete settato il menù su [oFF] l'unità non risponde al telecomando.

## CONTROLLO VIA DMX

**Attenzione!** L'installazione ed i collegamenti devo essere effettuati da personale qualificato.

### TABELLA DEI CANALI

CANALE	VALORE	FUNZIONE
1	000-005	Emissione disattivata
	006-255	Emissione attivata
2	000-005	Led spenti
	006-085	Rosso
	086-170	Verde
	171-255	Blu
3	000-005	Led spenti
	006-085	Rosso + Blu
	086-170	Verde + Rosso
	171-255	Blu + Verde
4	000-005	Led spenti
	006-085	Colore casuale

### **Attenzione!**

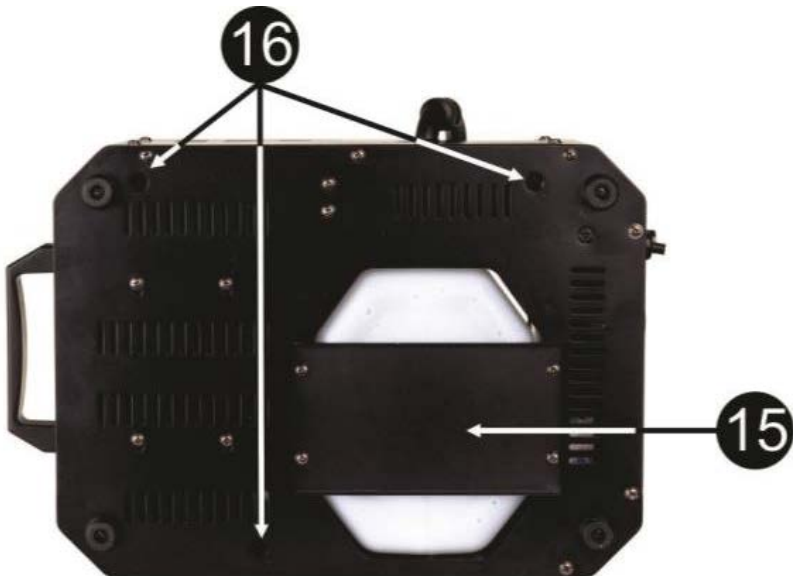
I canali 2, 3, e 4 non possono essere combinati.

- Il canale 3 ha priorità sul 4
- Il canale 2 ha priorità sui canali 3 e 4.

## INSTALLAZIONE CAPOVOLTA

Se avete necessità di installare la macchina del fumo al contrario, in modo da avere un getto di fumo dall'alto verso il basso, dovete invertire la posizione del serbatoio:

- Rimuovete le 2 viti del pannello che tiene il serbatoio in posizione.
- Staccate il tubo del serbatoio e rimuovete il serbatoio.
- Rovesciate la macchina.
- Svitare la piastra che sostiene la base serbatoio e toglietela (#15).
- Girate la macchina e applicate la piastra (#15) al posto del pannello.
- Ricollegate il serbatoio al tubo e insritelo in posizione.
- Bloccate il serbatoio in posizione con l'apposita piastra.
- Potete installare le staffe (opzionali) usando i 3 punti di fissaggio M10 (#16).



## RISOLUZIONE DEI PROBLEMI

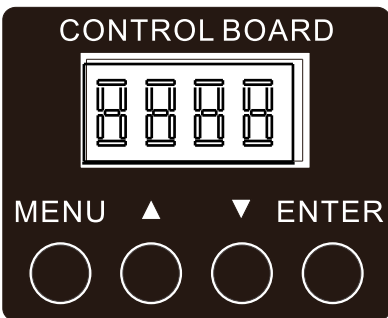
La temperatura del dispositivo è controllata elettronicamente da un microprocessore che monitorizza costantemente l'andamento.

Se la macchina espelle il liquido senza nebulizzarlo significa che la temperatura dell'ugello è troppo bassa.

Viceversa se l'emissione ha un forte odore di bruciato significa che la temperatura è troppo alta.

Di seguito la procedura per modificare la soglia di temperatura.

**Attenzione!** Questa procedura è riservata a utenti esperti e solo nel caso sopradescritto.



Entrare nel menù temperatura:  
premere in rapida successione

UP una volta

DOWN due volte

UP tre volte

DOWN due volte

UP una volta

Una volta entrati nel menù temperatura visualizzeremo la **temperatura corrente** dell'ugello cifra preceduta da **T (7)** proseguendo con il tasto UP avremo l'impostazione del **limite massimo** di temperatura, cifra preceduta da **u** proseguendo con il tasto UP avremo l'impostazione del **limite minimo** di temperatura. cifra preceduta da **d**.

Valore tipico:

limite minimo 45; limite massimo 52

**Attenzione!** non impostare mai il valore massimo oltre 60 l'apparecchio potrebbe danneggiarsi.



**ZZIPPGROUP S.p.a.**

Via Caldevigo 23/D - 35042 Este (PD)

Tel. 0429 617888

Mail. [info@zippgroup.com](mailto:info@zippgroup.com)

[zippgroup.com](http://zippgroup.com)

