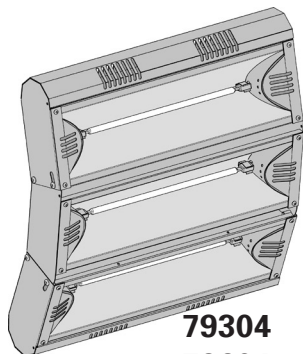
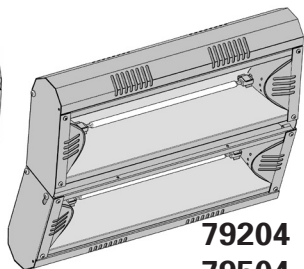




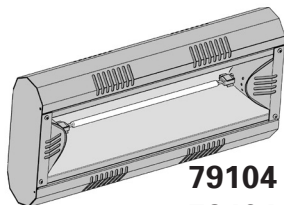
**MO-EL S.p.a.**  
Via Galvani, 18  
42027 Montecchio Emilia (RE)  
ITALY  
tel +39 (0522) 868011  
fax +39 (0522) 864223  
www.mo-el.com - info@mo-el.com



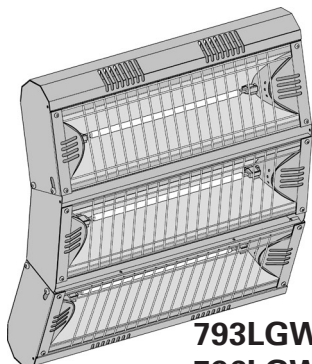
**79304**  
**79604**



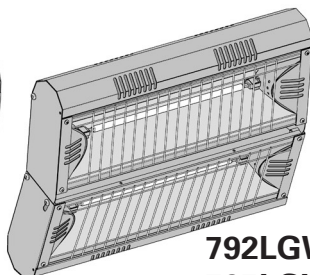
**79204**  
**79504**



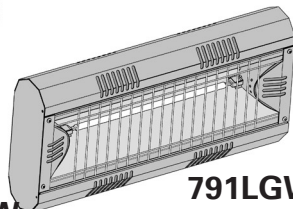
**79104**  
**79404**



**793LGW**  
**796LGW**



**792LGW**  
**795LGW**



**791LGW**  
**794LGW**

**USO E MANUTENZIONE**

**USE AND MAINTENANCE**

**EMPLOI ET ENTRETIEN**

**GEBRAUCH UND WARTUNG**

**USO Y MANTENIMIENTO**

**USO E MANUTENÇÃO**

**الاستعمال والصيانة**

**HATHOR**

**RISCALDATORE INDUSTRIALE  
A RAGGI INFRAROSSI**

**INDUSTRIAL INFRARED HEATER**



## 1. AVVERTENZE RIGUARDANTI LA SICUREZZA

*Leggere attentamente le istruzioni prima di installare il prodotto e conservarle per future consultazioni. Il manuale deve essere conservato e trasmesso al nuovo utente in caso di cessione dell'apparecchio. Il Costruttore si riserva di variare le caratteristiche del prodotto senza alcun preavviso. I dati tecnici sono puramente indicativi.*

1. L'apparecchio è destinato esclusivamente all'impiego per il quale è stato progettato, ovvero il raggiungimento ed il mantenimento di un certo comfort termico per le persone tramite irraggiamento su loro diretto. Il prodotto può anche essere usato per riscaldare ambienti interni ma sono nella versione con suffisso ED ovvero quella nella quale il prodotto viene abbinato al dispositivo di controllo 9006ED. Il Costruttore non può essere considerato responsabile per danni eventualmente provocati da un uso inadeguato.
2. Dopo aver disimballato il prodotto verificarne la completezza e assicurarsi che non presenti segni di rotture, danneggiamenti o manomissioni.
3. Tenere il materiale d'imballaggio lontano dai bambini, perché può essere fonte di pericolo.
4. L'apparecchio può essere utilizzato da bambini di almeno 8 anni (come pure da persone con ridotte capacità fisiche, sensoriali o mentali, o prive di esperienza o della necessaria conoscenza) purché essi siano sotto sorveglianza, oppure dopo che abbiano ricevuto istruzioni relative all'uso sicuro e abbiano compreso i potenziali pericoli. I bambini non devono giocare con l'apparecchio. La pulizia e la manutenzione devono essere fatte dall'utilizzatore e non da bambini privi di sorveglianza.
5. I bambini di età inferiore ai 3 anni dovrebbero essere tenuti a distanza se non continuamente sorvegliati.
6. I bambini di età compresa tra i 3 e gli 8 anni devono solamente accendere/spegnere l'apparecchio purché sia stato posto o installato nella sua normale posizione di funzionamento e che essi ricevano sorveglianza o istruzioni riguardanti l'utilizzo dell'apparecchio in sicurezza e ne capiscano i pericoli.

7. I bambini di età compresa tra i 3 e gli 8 anni non devono inserire la spina, regolare o pulire l'apparecchio né eseguire la manutenzione a cura dell'utilizzatore.
8. Non utilizzare in stanze piccole occupate da persone incapaci di uscire da sole solo se esse non sono poste sotto costante sorveglianza a meno che non si tratti del prodotto con suffisso ED. In questo caso l'apparecchio di riscaldamento è dotato di un dispositivo esterno di controllo della temperatura ambientale.
9. Prima effettuare il collegamento alla rete elettrica, assicurarsi che la tensione dell'impianto corrisponda a quella indicata nell'etichetta dati targa posta sull'apparecchio.
10. Non installare l'apparecchio in aree nelle quali possono essere presenti gas infiammabili o vapori pericolosi.
11. Quando si utilizza il riscaldatore, è necessario seguire alcune regole fondamentali (applicabili a tutti gli apparecchi elettrici):
  - Non toccare l'apparecchio con le mani bagnate.
  - Non maneggiare l'apparecchio se si è a piedi nudi.
  - Non tirare mai il cavo di alimentazione per scollegare l'apparecchio dalla presa di corrente; agire direttamente sulla spina.
12. Evitare l'uso di prolunghe, perché ci può essere pericolo di incendio.
13. Non apportare modifiche al prodotto.
14. Mantenere le connessioni asciutte.
15. Scollegare l'apparecchio dall'alimentazione se non lo si utilizza per lunghi periodi.
16. Scollegare sempre l'apparecchio prima di ogni operazione di manutenzione.



*Alcune parti dell'apparecchio possono diventare molto calde e provocare ustioni. Bisogna prestare particolare attenzione nel caso siano presenti bambini e persone vulnerabili.*

## **2. INSTALLAZIONE**

L'installazione dell'apparecchio deve essere effettuata da personale competente e qualificato, in accordo con la norma CEI 64-8 che regola gli impianti elettrici *ed al regolamento UE 2015/1188*. Prima di collegare l'apparecchio, assicurarsi che l'impianto elettrico abbia un sistema di messa a terra efficiente. L'apparecchio deve essere collegato alla rete elettrica con un cavo H05RN-F opportunamente

dimensionato in base alla lunghezza ed al tipo di collegamento scelto.



*È necessario interporre a monte della linea di alimentazione un interruttore omnipolare di categoria di sovratensione III, con distanza di apertura dei contatti di almeno 3 mm. Assicurarci che l'impianto sia protetto da un interruttore differenziale magnetotermico con corrente d'intervento non superiore a 30mA.*

*Gli apparecchi sono dotati di un livello di protezione IP55, quindi possono essere collocati anche all'esterno.*

- Lasciare le distanze libere minime indicate tra il Riscaldatore e il muro/soffitto (fig. 1-2-3).
- Installare il Riscaldatore in modo che le lampade risultino in posizione orizzontale.
- Lasciare libera l'area davanti al Riscaldatore per una distanza minima di almeno un metro.
- L'apparecchio non deve essere posizionato immediatamente sotto una presa di corrente, nè di fronte ad essa.
- Non utilizzare il Riscaldatore nelle immediate vicinanze di una vasca da bagno, doccia o piscina.
- Assicurarci che il cavo di alimentazione non possa andare in contatto con il riflettore dell'apparecchio e che non entri nell'area di azione del flusso luminoso.
- Assicurarci che non ci sia la possibilità che materiale infiammabile, tende o materiali combustibili vengano a contatto col Riscaldatore o si trovino nelle sue vicinanze.

Tutti i riscaldatori ad irraggiamento sono volti a raggiungere e mantenere un certo confort termico alle persone che ne necessitano sia all'esterno che in ambienti interni. E' quindi molto importate studiare con cura la zona in cui soggiornano le persone e di conseguenza orientare l'irraggiamento verso di esse.

### **Fissaggio a muro o a soffitto mediante l'apposito supporto (fornito)**



*Assicurarci che il muro sul quale si pensa di montare l'apparecchio sia solido, e che al suo interno non passino cavi elettrici o tubi dell'acqua.*

*L'installazione deve essere permanente. Assicurarci che il Riscalda-*

*tore non sia orientato verso il soffitto o verso sostanze infiammabili.*  
 Fissare il supporto al muro oppure al soffitto per mezzo di almeno 2 tasselli, passanti per i fori **A** (fig. 1). Utilizzare le asole **B** esclusivamente come riferimenti (fig. 1). Il Riscaldatore può essere inclinato sul suo supporto in corrispondenza della vite **C**, ed i moduli possono essere orientati in corrispondenza degli snodi **D** (fig. 2). Dopo la regolazione, serrare tutte le viti.

### **Fissaggio al soffitto mediante catene (non fornite)**

Fissare al soffitto le catene metalliche di lunghezza opportuna e agganciarle al Riscaldatore in corrispondenza di tutte le 4 asole **E** per mezzo degli anelli a "S" presenti nella confezione (fig. 3).

## **3. CARATTERISTICHE TECNICHE**

La gamma dei Riscaldatori Industriali a raggi infrarossi è costituita da apparecchi a uno, due, oppure tre moduli. Ciascun modulo porta una lampada da 1500 W o 2000 W. Le lampade dei modelli LGW (Low Glare White) sono caratterizzate dall'aver una bassa luminosità.

Modello	79104	79204	79304	79404	79504	79604
	791LGW	792LGW	793LGW	794LGW	795LGW	796LGW
	79104ED	79204ED	79304ED	79404ED	79504ED	79604ED
	791LGWED	792LGWED	793LGWED	794LGWED	795LGWED	796LGWED
<b>Tensione di alimentazione</b>	220-240 V ~ 50-60 Hz	220-240 V ~ 50-60 Hz	380-415 V ~ 50-60 Hz 3P+N	220-240 V ~ 50-60 Hz	220-240 V ~ 50-60 Hz	380-415 V ~ 50-60 Hz 3P+N
<b>Potenza</b>	1 x 2000 W	2 x 2000 W	3 x 2000 W	1 x 1500 W	2 x 1500 W	3 x 1500 W
<b>Corrente</b>	9 A	18 A	3 x 9 A	7 A	14 A	3 x 7 A
<b>Lampade</b>	1	2	3	1	2	3
<b>Copertura</b>	9-12 m <sup>2</sup>	12-16 m <sup>2</sup>	16-20 m <sup>2</sup>	7-9 m <sup>2</sup>	9-12 m <sup>2</sup>	12-15 m <sup>2</sup>
<b>Peso</b>	2,2 kg	3,0 kg	3,8 kg	2,2 kg	3,0 kg	3,8 kg
<b>Cavo H05RN-F (sezione min.)</b>	3 x 1,5 mm <sup>2</sup>	3 x 2,5 mm <sup>2</sup>	5 x 1,5 mm <sup>2</sup>	3 x 1,5 mm <sup>2</sup>	3 x 2,5 mm <sup>2</sup>	5 x 1,5 mm <sup>2</sup>

## **4. UTILIZZO**

Il Riscaldatore Industriale a raggi infrarossi è stato progettato anche per il riscaldamento di locali di ampie dimensioni. Stabilimenti, chiese, palestre sono luoghi di applicazione ideali. Dotati di alta efficienza di irraggiamento a lunga distanza, di dimensioni compatte e peso contenuto, consentono molteplici possibilità di installazione. Il comfort è immediato, non è necessario pre-riscaldamento e l'assenza di parti in movimento assicura la completa silenziosità. Non provocando movimento d'aria, non c'è dispersione di particelle o polvere.

- L'accensione del Riscaldatore avviene semplicemente alimentando l'apparecchio.
- Evitare di toccare le parti metalliche quando il Riscaldatore è in funzione.
- Assicurarsi che il Riscaldatore rivolga i suoi raggi nella zona che si vuole riscaldare. Se necessario, cambiare l'angolo di inclinazione allentando le viti dell'apparecchio o dei moduli.
- Se non c'è nessuno nel locale da riscaldare, si raccomanda di spegnere l'apparecchio scollegandolo.



*Evitare di esporre la cute ai raggi dell'apparecchio per distanze inferiori a 50 cm.*

*Evitare di esporre gli occhi ai raggi dell'apparecchio per distanze inferiori a 2,70 m.*

*Tutti gli utilizzatori devono essere informati riguardo tutti gli aspetti del funzionamento e della sicurezza relativi all'apparecchio. Queste istruzioni devono essere conservate come riferimento.*

## **5. MANUTENZIONE**

Il Riscaldatore non contiene parti in movimento, quindi la manutenzione è limitata. Occorre solo verificare che non vi sia polvere o sporcizia sulla parabola riflettente o sulla lampada, che potrebbero provocare dei surriscaldamenti che ridurrebbero la vita della lampada. Per pulire l'apparecchio, scollegarlo e attendere che si sia raffreddato, quindi strofinarlo leggermente con un panno inumidito con acqua. Attendere che si sia completamente asciugato prima di collegarlo nuovamente alla rete.

## **6. SOSTITUZIONE DELLA LAMPADA**

Le lampade sono robuste, e se si evitano vibrazioni e colpi la loro durata è di circa 5000 ore. Per eventuali sostituzioni o riparazioni rivolgersi esclusivamente a Centri di Assistenza Tecnica autorizzati Mo-El. Assicurarsi che i ricambi siano originali.

Dato	Simbolo	Valore								Unità
		79104 791LGW 79104ED 791LGWED	79204 792LGW 79204ED 792LGWED	79304 793LGW 79304ED 793LGWED	79404 794LGW 79404ED 794LGWED	79504 795LGW 79504ED 795LGWED	79604 796LGW 79604ED 796LGWED			
<b>Potenza termica</b>										
Potenza termica nominale	$P_{nom}$	2	4	6	1.5	3	4.5			kW
Potenza termica minima (indicativa)	$P_{min}$	2	4	6	1.5	3	4.5			kW
Massima potenza termica continua	$P_{max c}$	2	4	6	1.5	3	4.5			kW
<b>Consumo ausiliario di energia elettrica</b>										
Alla potenza termica normale	$e_{max}$	0	0	0	0	0	0			kW
Alla potenza termica minima	$e_{min}$	0	0	0	0	0	0			kW
In modo StandBy	$e_{SB}$	0	0	0	0	0	0			kW

	79104 791LGW 79204 792LGW 79304 793LGW 79404 794LGW 79504 795LGW	79104ED 791LGWED 79204ED 792LGWED 79304ED 793LGWED 79404ED 794LGWED 79504ED 795LGWED		
Tipo di potenza termica/controllo della temperatura ambiente				
	SI	NO	SI	NO
Potenza termica a fase unica senza controllo della temperatura ambiente		X		X
Due o più fasi manuali senza controllo della temperatura ambiente		X		X
Con controllo della temperatura ambiente tramite termostato meccanico		X		X
Con controllo elettronico della temperatura ambiente		X		X
Con controllo elettronico della temperatura ambiente e temporizzatore giornaliero		X		X
Con controllo elettronico della temperatura ambiente e temporizzatore settimanale		X	X	
Altre opzioni di controllo				
	SI	NO	SI	NO
Controllo della temperatura ambiente con rilevamento di presenza		X		X
Controllo della temperatura ambiente con rilevamento di finestre aperte		X	X	
Con opzione di controllo a distanza		X		X
Con controllo di avviamento adattabile		X		X
Con limitazione del tempo di funzionamento		X		X
Con termometro globo nero		X		X



## 1. CAUTION REGARDING THE SECURITY

*Instructions should be carefully read before installation and retained by the user. The booklet must be kept and delivered to the new user in case of cession of the machine. The Manufacturer reserves the right to vary the features of the product without prior notice. The technical data are merely indicative.*

1. This appliance is intended solely for the use it has been designed for, namely the achievement and maintenance of a certain thermal comfort for the people by means of irradiation on them. The product can also be used to heat indoor environments but only in the version with suffix ED in which the product is combined with the control device 9006ED. The Manufacturer is not responsible for any damage that could happen for improper use.
2. After unpacking make sure that the appliance is complete and shows no signs of visible damage or tampering.
3. Keep packing materials, which are potential dangers, away from children.
4. The device can be used by children at least 8 years (as well as by persons with reduced physical, sensory or mental capabilities, or lack of experience or required knowledge) provided that they are under surveillance, or after they have been instructed relating to the safe use and have understood the potential dangers. Children should not play with the appliance. Cleaning and maintenance must be performed by the user and not by unsupervised children.
5. Children of less than 3 years should be kept away unless continuously supervised.
6. Children aged from 3 years and less than 8 years shall only switch on/off the appliance provided that it has been placed or installed in its intended normal operating position and they have been given supervision or instruction concerning use of the appliance in a safe way and understand the hazards involved.
7. Children aged from 3 years and less than 8 years shall not plug in, regulate and clean the appliance or perform user maintenance.
8. This appliance is not intended for use by persons (including

children) with reduced physical, sensory or mental capabilities, or lack of experience and knowledge, unless they have been given supervision or instruction concerning use of the appliance by a person responsible for their safety.

9. Children should be supervised to ensure that they do not play with the appliance.
10. Do not use it in small rooms used by people who are unable to leave such rooms on their own unless they are under constant surveillance or unless the product is in the version with the suffix ED. In this case the heating appliance does feature an external device to control ambient temperature.
11. Before inserting the plug make sure that the voltage is the same as indicated on the device.
12. Do not use in presence of gas, inflammable or explosive liquids or substances.
13. Some fundamental rules which apply to all electrical devices must be observed when using the heater:
  - Do not touch the heater with wet hands.
  - Do not handle with bare feet.
  - Do not pull the electric cord or the device itself to unplug it from the socket; pull the plug directly.
14. Avoid the use of an extension cord with this product, because the extension cord may overheat and cause a risk of fire.
15. Do not apply any modification to the product that could compromise the safety.
16. Keep connections dry.
17. If the appliance is not used for a long period, disconnect it from the power supply.
18. Always disconnect the appliance before doing any maintenance operation.



*Some parts of the appliance may become hot and cause burns. Caution should be exercised if there are children and vulnerable people.*

## **2. CAUTION REGARDING THE INSTALLATION OF THE APPLIANCE**

Installation should always be carried out by a qualified electrician or a competent person in accordance with the standards HD 384 CENELEC for Europe, or international IEC 60346-7-708 1988, and the

standard AS/NZS 3000 (Australian wiring rules) and according to the UE 2015/1188 standards. The energy supply must be done through a properly grounded socket. The appliance must be connected to the power supply by a H05RN-F cable, gotten properly into dimension in respect to its own length and the kind of the connection.



*An overvoltage category III Combined Circuit breaker and Residual Current Device (RCD) with rated earth leakage operation not exceeding 30mA must be fitted upstream on the supply line. The circuit breaker must have a contact opening distance of at least 3 mm.*



*The appliance have a protection degree IP55, so they can be placed outside.*

- Keep the indicated distances between the heater and the wall/ceiling (fig. 1-2-3).
- Install the heater in such a way that the lamps stay horizontally.
- A safety distance of not less than 1 m should always be left in front of the heater.
- The appliance must not be located neither directly below, nor in front of a socket-outlet.
- Do not use the heater directly near a bathtub, a shower, a swimming pool.
- Ensure that the power cable cannot come into contact with the reflector of the appliance and does not intrude into the area of light flux.
- Ensure that there is no possibility of inflammable material, combustible material or curtains coming into contact with the Heater, or lie near the heater.

All irradiation heaters are designed to achieve and maintain a certain thermal comfort to the people who need it both outside and inside. It is therefore very important to carefully study the area where people stay and consequently direct the radiation towards them.

### **Wall mounting using the bracket (provided)**



*Make sure that the wall where you plan to mount the appliance is solid, and free of electrical cables or water pipes inside.*

*This heater is intended for permanent installation. Be sure that the heater is not facing the ceiling or inflammable substances.*

Fasten the bracket to the wall by means of 2 dowels at least, passing through the **A** holes (fig. 1). Use the **B** holes just as reference (fig. 1). The heater can be angled on its bracket in correspondence to the **C** screw, and the modules can be pointed in correspondence to the **D** couplings (fig. 2 ). When the adjustment has been made, tighten all the screws.

### **Ceiling mounting with chains (not provided)**

Fasten the chains (having an appropriate length) to the ceiling, and hook them to the heater in correspondence of all the four **E** holes by means of the "S" shaped rings enclosed inside the packaging (fig. 3).

## **3. TECHNICAL FEATURES**

The infrared Industrial Heaters range is constituted by appliances having one, two, or three modules. Each module can have a 1500 W or a 2000 W lamp. The lamps of the models LG (Low Glare) are characterized by having a low brightness.

Model	79104	79204	79304	79404	79504	79604
	791LGW	792LGW	793LGW	794LGW	795LGW	796LGW
	79104ED	79204ED	79304ED	79404ED	79504ED	79604ED
	791LGWED	792LGWED	793LGWED	794LGWED	795LGWED	796LGWED
<b>Power supply</b>	220-240 V ~ 50-60 Hz	220-240 V ~ 50-60 Hz	380-415 V ~ 50-60 Hz 3P+N	220-240 V ~ 50-60 Hz	220-240 V ~ 50-60 Hz	380-415 V ~ 50-60 Hz 3P+N
<b>Power</b>	1 x 2000 W	2 x 2000 W	3 x 2000 W	1 x 1500 W	2 x 1500 W	3 x 1500 W
<b>Current</b>	9 A	18 A	3 x 9 A	7 A	14 A	3 x 7 A
<b>Lamps</b>	1	2	3	1	2	3
<b>Range</b>	9-12 m <sup>2</sup>	12-16 m <sup>2</sup>	16-20 m <sup>2</sup>	7-9 m <sup>2</sup>	9-12 m <sup>2</sup>	12-15 m <sup>2</sup>
<b>Weight</b>	2.2 kg	3.0 kg	3.8 kg	2.2 kg	3.0 kg	3.8 kg
<b>Cable H05RN-F (min.section)</b>	3 x 1.5 mm <sup>2</sup>	3 x 2.5 mm <sup>2</sup>	5 x 1.5 mm <sup>2</sup>	3 x 1.5 mm <sup>2</sup>	3 x 2.5 mm <sup>2</sup>	5 x 1.5 mm <sup>2</sup>

## **4. USE INSTRUCTIONS**

The Industrial infrared heater was designed for zone heating on large premises. Production departments, churches, gymnasiums are ideally application sites. With high efficiency on heating from long dis-

tance, a compact size and a light weight a wide range on installation can be easy made. The comfort is immediate, no preheating is necessary and this can give a large cost saving on wide air volume or where there is discontinuous presence. The radiant heating give a pleasant comfort and the absolute silence is assured without moving parts. Without air movements there isn't the spreading of particles or dust.

- Switch on the heater simply by connecting to the power supply.
- Do not touch the metallic parts when the heater is working.
- Ensure that the rays of the heater are directed towards the area it is wished to heat. If necessary, change the angle of inclination by loosening the screws of the support or the modules.
- In unoccupied premises it is recommended that the heating system is switched off by disconnecting from the electrical supply.



*Avoid exposing skin to the rays of the appliance for distances less than 50 cm.*

*Avoid exposing eyes to the rays of the appliance for distances less than 2.70 m.*

*All users should be made aware of all aspects of operation and safety and these instructions should be retained for reference.*

## **5. MAINTENANCE**

The IR Industrial Heaters contain no moving parts and therefore very little maintenance is required other than to ensure that there is no excessive build-up of dust/dirt on the reflectors or emitters as this can cause overheating and premature emitter failure. To clean the appliance, wipe off with a damp cloth. Wait until it is completely dry before connecting to the power supply.

## **6. EMITTER REPLACEMENT**

The emitters used in the IR heater are robust and if knocks and shock vibrations are avoided, they will last for around 3000 hours. They should be substituted even before if there are signs of aging. Due to the special sealing and anti-shock design of the heater, the emitters are not intended to be user replaceable. Please ensure that all emitters are replaced via the Mo-El service network.

Data	Symbol	Value								Unit
		79104 791L GW 79104ED 791LGWED	79204 792L GW 79204ED 792LGWED	79304 793L GW 79304ED 793LGWED	79404 794L GW 79404ED 794LGWED	79504 795L GW 79504ED 795LGWED	79604 796L GW 79604ED 796LGWED			
<b>Thermal power</b>										
Nominal thermal power	$P_{nom}$	2	4	6	1.5	3	4.5			kW
Minimum thermal power(indicative)	$P_{min}$	2	4	6	1.5	3	4.5			kW
Maximum continuous thermal power	$P_{max\ c}$	2	4	6	1.5	3	4.5			kW
Auxiliary consumption of electricity										
At normal thermal power	$el_{max}$	0	0	0	0	0	0			kW
At minimum thermal power	$el_{min}$	0	0	0	0	0	0			kW
StandBy mode	$el_{sb}$	0	0	0	0	0	0			kW

	79104 791LGW 79204 792LGW 79304 793LGW 79404 794LGW 79504 795LGW	79104ED 791LGWED 79204ED 792LGWED 79304ED 793LGWED 79404ED 794LGWED 79504ED 795LGWED		
Type of heat output/room temperature control				
	YES	NO	YES	NO
Single stage heat output, no room temperature control	X			X
Two or more manual stages, no room temperature control		X		X
With mechanic thermostat room temperature control		X		X
With electronic room temperature control		X		X
With electronic room temperature control plus day timer		X		X
With electronic room temperature control plus week timer		X	X	
Other control options				
	YES	NO	YES	NO
Room temperature control, with presence detection		X		X
Room temperature control, with open window detection		X	X	
With distance control option		X		X
With adaptive start control		X		X
With working time limitation		X		X
With black bulb sensor		X		X

## 1. NOTICES CONCERNANTES LA SÛRETÉ

*Lire attentivement les instructions avant d'installer le produit et les conserver pour de futures consultations. Le manuel doit être conservé et transmis au nouvel usager en cas de cession de l'appareil. Le Constructeur se réserve le droit de modifier les caractéristiques du produit sans aucun préavis. Les caractéristiques techniques sont purement indicatives.*

1. L'appareil est exclusivement destiné à l'utilisation pour laquelle il a été conçu, à savoir atteindre et maintenir un certain confort thermique pour les personnes par rayonnement dirigé sur les personnes elles-mêmes. Le produit peut également être utilisé pour chauffer des espaces intérieurs, mais uniquement dans la version avec suffixe ED, à savoir la version dans laquelle le produit est associé au dispositif de contrôle 9006ED/9005ED. Le Fabricant ne peut être tenu pour responsable des dommages causés par une utilisation impropre.
2. Après avoir déballer le produit vérifiez la perfection du contenu et assurez-vous que le produit ne présente pas de signes de ruptures, d'endommagements ou d'effractions.
3. Garder le matériel d'emballage loin des enfants, car il peut être source de danger.
4. L'appareil peut être utilisé par des enfants d'au moins 8 ans, ainsi que par des personnes dont les capacités physiques, sensorielles ou mentales seraient réduites, voire qui ne posséderaient pas l'expérience ni les connaissances nécessaires, à condition qu'ils soient surveillés ou qu'ils aient reçu les instructions d'utilisation nécessaires et qu'ils soient conscients des risques potentiels. Les enfants ne doivent pas jouer avec l'appareil. Le nettoyage et l'entretien doivent être effectués par l'utilisateur et ne doivent pas être confiés à des enfants sans surveillance.
5. Les enfants de moins de 3 ans doivent être tenus à bonne distance à moins d'être constamment surveillés.
6. Les enfants d'âge compris entre 3 et 8 ans ne peuvent qu'allumer/éteindre l'appareil à condition que celui-ci ait été placé ou installé dans sa position normale de fonctionnement et à condi-



tion qu'ils soient surveillés ou qu'ils aient reçu des instructions relatives à l'utilisation de l'appareil en conditions de sécurité et qu'ils en aient compris les dangers.

7. Les enfants d'âge compris entre 3 et 8 ans ne doivent en aucun cas brancher la fiche d'alimentation, régler l'appareil, le nettoyer ni en effectuer l'entretien qui incombe à l'utilisateur.
8. Ne pas utiliser dans des pièces de petites dimensions occupées par des personnes qui, en l'absence d'une surveillance constante, seraient dans l'impossibilité de sortir d'elles-mêmes, à moins que le produit utilisé ne soit le produit à suffixe ED. Dans ce cas, l'appareil de chauffage est doté d'un dispositif externe de contrôle de la température ambiante.
9. Avant de brancher l'appareil au réseau électrique s'assurer que la tension de votre installation corresponde à celle indiquée dans la plaque des données sur l'appareil.
10. Ne pas utiliser en présence de gaz, de liquides ou de substances inflammables ou explosives.
11. Certaines règles fondamentales applicables à tous les appareils électriques sont à suivre quand vous utilisez votre Réchauffeur:
  - Ne pas toucher l'appareil avec les mains mouillées.
  - Ne pas manier l'appareil avec les pieds nus.
  - Ne jamais tirer le câble d'alimentation pour débrancher l'appareil de la prise de courant; agir directement sur la fiche.
12. Eviter l'utilisation de rallonges, il pourrait y avoir un incendie.
13. Maintenir les connexions sèches.
14. N'apporter pas des modifications au produit que compromettent sa sécurité.
15. Séparer l'appareil de l'alimentation s'il ne s'utilise pas pour des longues périodes.
16. Séparer systématiquement l'appareil de l'alimentation en cas d'opérations d'entretien.



*Certaines parties de l'appareil peuvent devenir chauds et provoquer des brûlures. Il faut être particulièrement prudent si il y a des enfants et des personnes vulnérables.*

## 2. NOTICES CONCERNANTES L'INSTALLATION DE L'APPAREIL

L'installation de l'appareil doit être effectuée par du personnel compétent et qualifié, en accord avec la norme qui régit les installations électriques et conformément au règlement UE 2015/1188. Avant d'insérer la fiche dans la prise de courant, assurez-vous que votre installation électrique ait un système de mise à terre efficace. L'appareil doit être relié au réseau électrique par un câble H05RN-F dimensionné en fonction de la longueur et du type de branchement choisi.



*Un disjoncteur de surtension de catégorie III et un dispositif de courant résiduel (RCD) avec protection contre les courants de fuite à la terre ne dépassant pas 30mA doit être installé en amont du circuit électrique. Le disjoncteur doit avoir une distance d'ouverture des contacts d'au moins 3 mm.*

*Les appareils ont un degré de protection IP55, donc ils peuvent être placés en extérieur.*

- Respecter les distances libres minimales établies entre le Réchauffeur et le mur/plafond (fig. 1-2-3).
- Installer le Réchauffeur de manière à ce que les lampes soient à l'horizontale.
- Laisser libre la zone devant le Réchauffeur pour une distance minimum d'au moins un mètre.
- L'appareil ne doit être placé ni au-dessous, ni devant une prise de courant.
- Ne pas utiliser le système de chauffage très proche d'une baignoire, douche ou piscine.
- Veiller à ce que le câble d'alimentation n'entre pas en contact avec le réflecteur de l'appareil et qu'il ne se trouve pas dans la zone d'action du flux lumineux.
- S'assurer qu'il n'existe pas la possibilité que matériel inflammable, matériel combustible ou rideaux viennent en contact du Réchauffeur ou se trouvent à proximité.

Tous les radiateurs à rayonnement sont conçus pour atteindre et maintenir un certain confort thermique pour les personnes, aussi bien en intérieur qu'en extérieur. Aussi, il est très important de bien tenir compte de la zone où les personnes séjournent et d'orienter le rayonnement en conséquence.

## Fixation au mur au moyen du support (fourni)



Assurez-vous que le mur sur lequel vous avez l'intention de monter l'appareil soit solide, et qu'à son intérieur ne passe aucun câble électrique ou tuyau de l'eau.

L'installation doit être permanente. S'assurer que le Réchauffeur ne soit pas orienté vers le plafond ou vers des substances inflammables.

Fixer le support au mur ou au plafond au moyen d'au moins 2 chevilles passant par les trous **A** (fig. 1). Utiliser les fentes **B** exclusivement comme points de repère (fig. 1). Le Réchauffeur peut être incliné sur son support au niveau de la vis **C**, et les modules peuvent être orientés au niveau des articulations **D** (fig. 2). Une fois le réglage effectué, serrer toutes les vis.

## Fixation au plafond au moyen de chaînes (pas fournies)

Fixer au plafond les chaînes métalliques d'une longueur adéquate et les accrocher au Réchauffeur au niveau des 4 fentes **E** à l'aide des bagues en forme de « S » présentes dans l'emballage (fig. 3).

## 3. CARACTÉRISTIQUES TECHNIQUES

La gamme des Réchauffeurs Industriels à infrarouges est constituée d'appareils à un, deux ou trois modules. Chaque module loge une lampe de 1500 W ou 2000 W. Les lampes des modèles LG (Low Glare) sont caractérisés par une faible luminosité.

Modèle	79104	79204	79304	79404	79504	79604
	791LGW 79104ED 791LG- WED	792LGW 79204ED 792LG- WED	793LGW 79304ED 793LG- WED	794LGW 79404ED 794LG- WED	795LGW 79504ED 795LG- WED	796LGW 79604ED 796LG- WED
Tension d'alimentation	220-240 V ~ 50-60 Hz	220-240 V ~ 50-60 Hz	380-415 V ~ 50-60 Hz 3P+N	220-240 V ~ 50-60 Hz	220-240 V ~ 50-60 Hz	380-415 V ~ 50-60 Hz 3P+N
Puissance	1 x 2000 W	2 x 2000 W	3 x 2000 W	1 x 1500 W	2 x 1500 W	3 x 1500 W
Courant	9 A	18 A	3 x 9 A	7 A	14 A	3 x 7 A
Lampes	1	2	3	1	2	3
Couverture	9-12 m <sup>2</sup>	12-16 m <sup>2</sup>	16-20 m <sup>2</sup>	7-9 m <sup>2</sup>	9-12 m <sup>2</sup>	12-15 m <sup>2</sup>
Poids	2.2 kg	3.0 kg	3.8 kg	2.2 kg	3.0 kg	3.8 kg
Câble H05RN-F (section min.)	3 x 1.5 mm <sup>2</sup>	3 x 2.5 mm <sup>2</sup>	5 x 1.5 mm <sup>2</sup>	3 x 1.5 mm <sup>2</sup>	3 x 2.5 mm <sup>2</sup>	5 x 1.5 mm <sup>2</sup>

## 4. UTILISATION

Le Réchauffeur Industriel à infrarouges a été conçu pour le chauffage de pièces de grandes dimensions. Établissements, églises, salles de gym sont des lieux d'application idéaux. Grâce à une grande efficacité de rayonnement à longue distance, aux dimensions compactes et au poids limité, les possibilités d'installation de l'appareil sont multiples. Le confort est immédiat, aucun préchauffage n'est nécessaire et l'absence de parties en mouvement assure un silence total. En l'absence de mouvement d'air, il n'y a pas de dispersion de particules ou de poussière.

- L'allumage du Réchauffeur est simple: il suffit d'alimenter l'appareil.
- Éviter de toucher les parties métalliques quand l'appareil est en fonction.
- Veiller à ce que le Réchauffeur dirige ses rayons vers la zone à réchauffer. Si nécessaire, changer l'angle d'inclinaison en desserrant les vis de l'appareil ou des modules.
- S'il n'y a personne dans la pièce à réchauffer, on recommande d'éteindre l'appareil en débranchant.



*Éviter d'exposer la peau aux rayons de l'appareil pour des distances de moins de 50 cm.*

*Éviter d'exposer les yeux aux rayons de l'appareil pour des distances de moins de 2,70 m.*

*Tous les usagers doivent être informés en ce qui concerne tous les aspects du fonctionnement et de la sécurité relatifs à l'appareil. Ces instructions doivent être conservées comme référence.*

## 5. ENTRETIEN

Le Réchauffeur ne contient pas de parties en mouvement, donc l'entretien est limité. Il faut seulement vérifier qu'il n'y ait pas de poussière ou de saleté sur la parabole réfléchissante ou sur la lampe, qui pourraient provoquer des sur échauffements qui réduiraient la vie de la lampe. Pour nettoyer l'appareil le frotter légèrement avec un chiffon humidifié avec de l'eau. Attendre qu'il se soit complètement séché avant de le relier encore au réseau.

## **6. REMPLACEMENT DE LA LAMPE**

La lampe du Réchauffeur est robuste et si l'on évite des vibrations et des coups la durée de la lampe est d'environ 3000 heures. Pour d'éventuels remplacements ou réparations s'adresser exclusivement à des centres d'assistance technique autorisés Mo-El. Assurez-vous que les pièces de rechanges soient originales.

Caractéristique	S y m - bole	Valeur								Unité
		79104 7911GW 79104ED 7911GWED	79204 7921GW 79204ED 7921GWED	79304 7931GW 79304ED 7931GWED	79404 7941GW 79404ED 7941GWED	79504 7951GW 79504ED 7951GWED	79604 7961GW 79604ED 7961GWED			
<b>Puissance thermique</b>										
Puissance thermique nominale	P <sub>nom</sub>	2	4	6	1.5	3	4.5			KW
Puissance thermique minimale (indicative)	P <sub>min</sub>	2	4	6	1.5	3	4.5			KW
Puissance thermique maximale continue	P <sub>max c</sub>	2	4	6	1.5	3	4.5			KW
<b>Consommation d'électricité auxiliaire</b>										
À la puissance thermique nominale	e <sub>l max</sub>	0	0	0	0	0	0	0	0	KW
À la puissance thermique minimale	e <sub>l min</sub>	0	0	0	0	0	0	0	0	KW
En mode veille	e <sub>l sb</sub>	0	0	0	0	0	0	0	0	KW

	79104 791LGW 79204 792LGW 79304 793LGW 79404 794LGW 79504 795LGW	79104ED 791LGWED 79204ED 792LGWED 79304ED 793LGWED 79404ED 794LGWED 79504ED 795LGWED		
Type de contrôle de la puissance thermique/de la température de la pièce				
	OUI	NON	OUI	NON
contrôle de la puissance thermique à un palier, pas de contrôle de la température de la pièce	X			X
contrôle à deux ou plusieurs paliers manuels, pas de contrôle de la température de la pièce		X		X
contrôle de la température de la pièce avec thermostat mécanique		X		X
contrôle électronique de la température de la pièce		X		X
contrôle électronique de la température de la pièce et programmateur journalier		X		X
contrôle électronique de la température de la pièce et programmateur hebdomadaire		X	X	
Autres options de contrôle				
	OUI	NON	OUI	NON
Contrôle de la température de la pièce, avec détecteur de présence		X		X
Contrôle de la température de la pièce, avec détecteur de fenêtre ouverte		X	X	
Option contrôle à distance		X		X
Contrôle adaptatif de l'activation		X		X
Limitation de la durée d'activation		X		X
Capteur à globe noir		X		X

## 1. SICHERHEITSHINWEISE

*Die nachfolgenden Hinweise aufmerksam lesen, da sie wichtige Angaben über die Sicherheit im Hinblick auf Installation, Gebrauch und Wartung des Gerätes enthalten. Dieses Handbuch ist aufzubewahren und bei Abgabe des Geräts an den neuen Anwender zu übergeben. Der Hersteller kann die Merkmale der Produkte ohne vorherige Ankündigung ändern. Bei den technischen Daten sind Abweichungen möglich.*

1. Dieses Gerät ist ausschließlich für den Zweck bestimmt, Personen durch Wärmestrahlung zu erwärmen und diese Wärme aufrechtzuhalten. Das Produkt kann auch zum Heizen von Innenräumen verwendet werden, jedoch nur in der Version mit der Endung ED in Kombination mit dem Steuergerät 9005ED/9006ED. Der Hersteller haftet nicht für Schäden, die durch unsachgemäßen Gebrauch entstehen können.
2. Vergewissern Sie sich nach dem Auspacken, dass das Gerät vollständig ist und keine sichtbaren Beschädigungen oder Veränderungen aufweist.
3. Bitte prüfen Sie das Gerät nach dem Auspacken auf Vollständigkeit und auf sichtbare Beschädigungen.
4. Das Verpackungsmaterial ausserhalb der Reichweite von Kindern aufbewahren, da es eine potentielle Gefahrenquelle darstellt.
5. Das Gerät kann von Kindern von mindestens 8 Jahren (wie auch von Menschen mit eingeschränkten körperlichen und geistigen Fähigkeiten oder eingeschränkter Sinneswahrnehmung oder ohne Erfahrung oder notwendiger Kenntnis) verwendet werden, sofern diese unter Aufsicht sind oder nachdem sie Anweisungen zum sicheren Gebrauch erhalten und die möglichen Gefahren verstanden haben. Kinder dürfen nicht mit dem Gerät spielen. Die Reinigung und Wartung muss durch den Benutzer durchgeführt werden und nicht durch unbeaufsichtigte Kinder.
6. Kinder unter 3 Jahren dürfen sich nicht in der Nähe des Geräts aufhalten, es sei denn, sie stehen unter ständiger Beaufsichtigung.
7. Kinder im Alter zwischen 3 und 8 Jahren dürfen das Gerät nur unter der Voraussetzung ein- und ausschalten, dass dieses in der normalen Betriebsposition aufgestellt oder installiert wurde und



dass sie beaufsichtigt werden oder Anweisungen zum sicheren Gebrauch des Geräts erhalten haben und in der Lage sind, die vom Gerät ausgehenden Gefahren zu verstehen.

8. Kinder im Alter zwischen 3 und 8 Jahren dürfen nicht den Netzstecker in die Steckdose stecken und das Gerät nicht einstellen oder reinigen. Ebenso dürfen sie nicht die Instandhaltungsarbeiten ausführen, für die der Anwender zuständig ist.
9. Verwenden Sie das Gerät nicht in kleinen Räumen, die von Personen benutzt werden die diese Räume nicht alleine verlassen können, es sei denn, sie stehen unter ständiger Überwachung oder das Produkt ist in der Version mit dem Zusatz ED. In diesem Fall verfügt der Heizstrahler über ein externes Gerät zur Regelung der Umgebungstemperatur.
10. Versichern Sie sich vor dem Anschliessen des Geräts an das Stromnetz darüber, dass die Spannung Ihres Geräts mit der auf dem Typenschild-Etikett des Geräts angegebenen übereinstimmt.
11. Betreiben Sie das Gerät nicht in der Umfeld von Gas, leicht entzündlichen oder explosiven Flüssigkeiten.
12. Es gilt, einige grundlegende Regeln für alle elektrischen Geräte zu befolgen, wenn Sie Ihren Heizer verwenden:
  - Das Gerät nicht mit nassen Händen anfassen.
  - Das Gerät nicht mit blossen Füßen bedienen.
  - Niemals am Speisekabel ziehen, um das Gerät von der Steckdose zu trennen; direkt am Stecker ziehen.
13. Keine Verlängerungskabel verwenden. Es könnte sich ein Brand auslösen.
14. Führen Sie keine selbständigen Veränderungen am Gerät durch.
15. Halten Sie die Anschlüsse trocken.
16. Trennen Sie das Gerät vom Stromnetz, wenn Sie es nicht verwenden.
17. Vor jeglicher Wartung ist es nötig das Gerät vom elektrischen Stromnetz abzuschalten.



*Einige Teile des Geräts können sich erhitzen und Verbrennungen verursachen. Besondere Aufmerksamkeit ist daher erforderlich, wenn Kinder und schutzbedürftige Personen anwesend sind.*

## **2. NACHRICHTEN ÜBER DIE INSTALLATION**

Die Installation des Geräts ist von kompetentem und fachkundigem Personal, in Übereinstimmung mit der Vorschrift für elektrische Anlagen vor-

zunehmen gemäß den Normen EU 2015/1188 durchgeführt werden. Vor dem Einstecken des Stromsteckers in die Steckdose sicherstellen, dass die elektrische Anlage mit einem leistungsfähigen Erdungssystem ausgestattet ist. Das Gerät muss mit einem ausreichend bemessenen Kabel H05RN-F entsprechend der Länge und der Anschlussart an das Stromnetz angeschlossen werden (Tab. 1).



*Eine der Leistung des Geräts entsprechende Absicherung und insbesondere ein Fehlerstromschutzschalter (RCD) mit einem Bemessungsfehlerstrom von nicht mehr als 30 mA sind dem Heizelement vorzuschalten. Ein allpoliger Netztrennschalter mit mind. 3 mm Kontaktöffnung (VDE 0700 T1 7.12.2) ist zwingend vorgeschrieben.*

*Die Geräte verfügen über den Schutzgrad IP55 und können daher auch draußen eingesetzt werden.*

- Der Heizstrahler muss mit den angegebenen Mindestabständen von der Wand/Decke angebracht werden (Abb. 1-2-3).
- Den Heizstrahler so installieren, dass die Lampen waagrecht stehen.
- Vor dem Heizer einen Freiraum von mindestens einem Meter lassen.
- Das Gerät kann nicht weder direkt unter noch vor einer Steckdose betrieben werden.
- Das Gerät muss nicht direkt in der Nähe von Badeund Duschwanne sowie von Schwimmbäder montiert werden.
- Sich darüber vergewissern, dass das Speisekabel nicht in Kontakt mit dem Strahler des Geräts gelangt, und dass es nicht in das Aktionsfeld des Leuchtflusses reicht.
- Vergewissern Sie sich darüber, dass keine Möglichkeit besteht, dass entzündbares Material, brennbares Material oder Vorhänge in Kontakt mit dem Heizer gerät oder sich in dessen Nähe befinden.

Alle Strahlungsheizungen sind so konzipiert, dass sie einen gewissen thermischen Komfort für Personen im Außen- und im Innenbereich erreichen und aufrechterhalten. Es ist daher sehr wichtig, den Aufenthaltsort der Personen sorgfältig zu bestimmen und die Strahlung direkt darauf zu richten.

## Wandbefestigung mittels vorgesehener Halterung (beiliegend)



Vergewissern Sie sich, dass hinter der Wand, an der Sie das Gerät befestigen möchten, keine elektrischen Leitungen oder Wasserrohre verlaufen.

Die Installation muss permanent sein. Vergewissern Sie sich darüber, dass der Heizer nicht zur Decke oder zu entzündbaren Stoffen hin gerichtet ist

Die Halterung mit mindestens 2 Dübeln, die durch die Löcher **A** (Abb. 1) durchgeführt werden, an der Wand bzw. Decke befestigen. Die Langlöcher **B** nur als Bezugspunkte verwenden (Abb. 1). Der Heizstrahler kann an der Schraube **C** an seiner Halterung geneigt werden, die Module können an den Gelenken **D** (Abb. 2) gedreht werden. Nach dem Einstellen alle Schrauben festziehen.

## Deckenbefestigung mit Ketten (nicht beiliegend)

Metallketten mit der gewünschten Länge an der Decke anbringen und mit den der Packung beiliegenden „S“-förmigen Haken in alle 4 Löcher **E** des Heizstrahlers einhaken (Abb.3).

## 3. TECHNISCHE EIGENSCHAFTEN

Das Angebot an Infrarot-Heizstrahlern für den industriellen Gebrauch umfasst Geräte mit einem, zwei oder drei Modulen. Jedes Modul enthält eine Lampe von 1500 W oder 2000 W. Die Lampen der LG-Modelle (Low Glare) zeichnen sich durch eine geringe Leuchtkraft aus.

Modell	79104	79204	79304	79404	79504	79604
	791LGW	792LGW	793LGW	794LGW	795LGW	796LGW
	79104ED	79204ED	79304ED	79404ED	79504ED	79604ED
	791LG-WED	792LG-WED	793LG-WED	794LG-WED	795LG-WED	796LG-WED
Speisespannung	220-240 V ~ 50-60 Hz	220-240 V ~ 50-60 Hz	380-415 V ~ 50-60 Hz 3P+N	220-240 V ~ 50-60 Hz	220-240 V ~ 50-60 Hz	380-415 V ~ 50-60 Hz 3P+N
Leistung	1 x 2000 W	2 x 2000 W	3 x 2000 W	1 x 1500 W	2 x 1500 W	3 x 1500 W
Ström	9 A	18 A	3 x 9 A	7 A	14 A	3 x 7 A
Lampen	1	2	3	1	2	3
Reichweite	9-12 m <sup>2</sup>	12-16 m <sup>2</sup>	16-20 m <sup>2</sup>	7-9 m <sup>2</sup>	9-12 m <sup>2</sup>	12-15 m <sup>2</sup>
Gewicht	2,2 kg	3,0 kg	3,8 kg	2,2 kg	3,0 kg	3,8 kg
Kabel H05RN-F (Mindestdurch.)	3 x 1,5 mm <sup>2</sup>	3 x 2,5 mm <sup>2</sup>	5 x 1,5 mm <sup>2</sup>	3 x 1,5 mm <sup>2</sup>	3 x 2,5 mm <sup>2</sup>	5 x 1,5 mm <sup>2</sup>

## 4. GEBRAUCH

Die Infrarot-Heizstrahler für den industriellen Gebrauch eignen sich zum Beheizen von großen Räumen. Werksgebäude, Kirchen oder Turnhallen sind ideale Anwendungsgebiete. Aufgrund ihrer hohen und weitreichenden Strahlungskapazität, der kompakten Bauform und des geringen Gewichts bieten sie zahlreiche Installationsmöglichkeiten. Der Wärmekomfort tritt unverzüglich ein, sie brauchen nicht vorgeheizt zu werden und arbeiten völlig lautlos, da sie keine beweglichen Teile besitzen. Dadurch, dass sie keine Luftbewegung verursachen, kommt es auch nicht zum Herumwirbeln von Staubpartikeln.

- Der Heizstrahler wird ganz einfach durch Anschließen an die Stromversorgung eingeschaltet.
- Vermeiden Sie es, die Metallteile zu berühren.
- Sich darüber vergewissern, dass die Strahlen in die Richtung gehen, die man heizen möchte. Der Neigungswinkel kann ggf. durch Lösen der Schrauben am Gerät oder an den Modulen geändert werden.
- Befinden sich keine Personen in den zu beheizenden Raum, sollte das Gerät durch Ziehen des Netzsteckers ausgeschaltet werden.



*Die Haut den Strahlen des Geräts nicht in einem Abstand unter 50 cm aussetzen.*

*Die Augen den Strahlen des Geräts nicht in einem Abstand unter 2,70 m aussetzen.*

*Alle Anwender müssen über den Betrieb und die Sicherheit des Geräts informiert sein. Die vorliegenden Anleitungen sind als Begug aufzubewahren.*

## 5. WARTUNG

Der Heizer enthält keine sich bewegenden Teile, somit ist die Wartung begrenzt. Es ist lediglich zu prüfen, dass sich kein Staub oder Schmutz auf der reflektierenden Parabel oder auf der Lampe befindet, was zu Überhitzung und Verkürzung der Lebensdauer der Lampe führen könnte. Das Gerät zur Reinigung leicht mit einem feuchten Tuch abreiben. Bevor das Gerät erneut an das Stromnetz angeschlossen wird, sollte man abwarten, dass es vollständig trocken ist.

## 6. ERSATZ DER LAMPEN

Die Lampen des Heizer sind robust, und wenn man Vibrationen und Schläge vermeidet, beträgt die Haltedauer zirka 3000 Stunden.

Wenden Sie sich für eventuelle Ersatz- oder Reparaturarbeiten ausschliesslich an zugelassene Mo-El-Kundendienstzentren. Vergewissern Sie sich darüber, dass es sich um Originalersatzteile handelt.

Angabe	Symbol	Wert						Einheit
		79104 7911GW 79104ED 791LGWED	79204 792LGW 79204ED 792LGWED	79304 793LGW 79304ED 793LGWED	79404 794LGW 79404ED 794LGWED	79504 795LGW 79504ED 795LGWED	79604 796LGW 79604ED 796LGWED	
<b>Wärmeleistung</b>								
Nennwärmeleistung	$P_{nom}$	2	4	6	1.5	3	4.5	kW
Mindestwärmeleistung (Richtwert)	$P_{min}$	2	4	6	1.5	3	4.5	kW
Maximale kontinuierliche Wärmeleistung	$P_{maxc}$	2	4	6	1.5	3	4.5	kW
<b>Hilfsstromverbrauch</b>								
Bei Nennwärmeleistung	$e_{max}$	0	0	0	0	0	0	kW
Bei Mindestwärmeleistung	$e_{min}$	0	0	0	0	0	0	kW
Im Bereitschaftszustand	$e_{SB}$	0	0	0	0	0	0	kW

	79104 791LGW 79204 792LGW 79304 793LGW 79404 794LGW 79504 795LGW	79104ED 791LGWED 79204ED 792LGWED 79304ED 793LGWED 79404ED 794LGWED 79504ED 795LGWED		
Art der Wärmeleistung/Raumtemperaturkontrolle				
	JA	NEIN	JA	NEIN
einstufige Wärmeleistung, keine Raumtemperaturkontrolle	X			X
zwei oder mehr manuell einstellbare Stufen, keine Raumtemperaturkontrolle		X		X
Raumtemperaturkontrolle mit mechanischem Thermostat		X		X
mit elektronischer Raumtemperaturkontrolle		X		X
elektronische Raumtemperaturkontrolle und Tageszeitregelung		X		X
elektronische Raumtemperaturkontrolle und Wochentagsregelung		X	X	
Sonstige Regelungsoptionen				
	JA	NEIN	JA	NEIN
Raumtemperaturkontrolle mit Präsenzerkennung		X		X
Raumtemperaturkontrolle mit Erkennung offener Fenster		X	X	
mit Fernbedienungsoption		X		X
mit adaptiver Regelung des Heizbeginns		X		X
mit Betriebszeitbegrenzung		X		X
mit Schwarzkugelsensor		X		X

## 1. INSTRUCCIONES IMPORTANTES PARA LA SEGURIDAD

*Lea cuidadosamente las instrucciones antes de instalar el aparato y guárdelas para futuras consultas. El manual también debe ser conservado a fin de entregarlo a futuros posibles propietarios en caso de venta del aparato. El Fabricante se reserva el derecho de variar las características del producto sin previo aviso. Los datos técnicos son solamente indicativos.*

1. El aparato está destinado exclusivamente al uso para el que ha sido diseñado, es decir, alcanzar y mantener un determinado confort térmico para las personas a través de radiación térmica directa hacia las mismas. El producto también se puede usar para calentar ambientes interiores pero solo en la versión con el sufijo ED, es decir, la que lleva asociado el dispositivo de regulación 9006ED/9005ED. El Fabricante no podrá ser considerado responsable por los posibles daños provocados por un uso inadecuado.
2. Una vez quitado el embalaje, compruebe la integridad del producto y asegúrese de que el producto no esté roto, dañado o forzado
3. Los materiales de embalaje no deben dejarse al alcance de los niños ya que son una potencial fuente de peligro.
4. El aparato puede ser utilizado por niños de al menos 8 años (así como por personas con capacidades físicas, sensoriales o mentales reducidas, o sin experiencia ni los conocimientos necesarios) siempre que estén bajo supervisión o si han recibido instrucciones relativas al uso seguro y hayan comprendido los posibles peligros. Los niños no deben jugar con el aparato. La limpieza y el mantenimiento deben realizarse por el usuario y no por niños en ausencia de supervisión.
5. Mantener constantemente vigilados o alejados del aparato a los niños menores de 3 años.
6. Los niños de edad comprendida entre los 3 y los 8 años sólo podrán encender/apagar el aparato si éste se encuentra en su posición normal de funcionamiento y siempre que estén siendo supervisados o hayan sido instruidos en el uso seguro del mismo

- y comprendan los peligros asociados.
7. Los niños de edad comprendida entre los 3 y los 8 años no deben conectar el enchufe, ajustar o limpiar el aparato ni realizar el mantenimiento a cargo del usuario.
  8. No utilizar en habitaciones pequeñas ocupadas por personas que no puedan salir de las mismas de manera autónoma, a no ser que estén bajo vigilancia constante o que el producto sea la versión con el sufijo ED. En este caso, el aparato de calefacción dispone de un dispositivo externo de regulación de la temperatura ambiental.
  9. Antes de conectar el aparato compruebe que la tensión de la red coincide con la indicada en la placa de características.
  10. No poner en funcionamiento el aparato en presencia de gas, líquidos o sustancias inflamables o explosivos.
  11. Al utilizar su calefactor son de aplicación algunas reglas generales válidas para todos los aparatos eléctricos:
    - No toque el aparato con las manos mojadas.
    - No utilice el aparato descalzo.
    - Nunca tire el cable de alimentación para desconectar el aparato de la toma de corriente; agarre directamente el enchufe.
  12. No utilizar cables de prolongación, podría producirse un incendio.
  13. No modificar el aparato comprometiendo la seguridad del mismo.
  14. Mantenga las conexiones secas.
  15. Desconectar siempre el aparato si no se utiliza.
  16. Desconectar siempre el aparato antes de cualquier operación de mantenimiento.



*Algunas partes del aparato pueden calentarse y causar quemaduras. Se debe tener cuidado si están presentes niños y personas vulnerables.*

## **2. AVISO SOBRE LA INSTALACIÓN**

La instalación del aparato necesita técnicos competentes y calificados en materia de norma para las instalaciones eléctricas y de conformidad con el reglamento UE 2015/1188. Antes de insertar la ficha en la toma de corriente, comprobar que la vuestra instalación eléctrica tenga un sistema de puesta a tierra eficaz. El aparato se debe conec-



tar a la red eléctrica con un cable H05RN-F oportunamente dimensionado según la longitud y el tipo de conexión elegido (ver tabla 1).



*Es necesario interponer en la línea de alimentación a un interruptor multipolar para proteger de las sobretensiones, con una distancia de apertura entre contactos de al menos 3 mm. stancia de apertura de al menos 3mm.*

*Asegurarse de que la instalación esté protegida por un interruptor diferencial magnetotérmico, con corriente de actuación no superior a 30 mA.*

*Los dispositivos tienen un grado de protección IP55, por lo que se pueden colocar en exteriores.*

- Dejar las distancias libres mínimas indicadas entre el Calentador y la pared/techo (fig. 1-2-3).
- Instalar el Calentador de manera que las lámparas queden en posición horizontal.
- Deje un espacio libre mínimo antes del calefactor de al menos un metro.
- NEI aparato no debe colocarse ni abajo, ni ante una toma de corriente.
- No se puede utilizar el sistema de calefacción muy cerca de un baño, ducha o piscina.
- Asegurarse de que el cable de alimentación no toque el reflector del aparato ni pase por el área de acción del flujo luminoso.
- Asegúrese que no existe la posibilidad que material inflamable, material combustible o cortinas vienen en contacto del Calentador o se encuentran a proximidad.

Todos los calefactores por radiación están destinados a alcanzar y mantener un determinado confort térmico para las personas que lo necesiten, tanto en exteriores como en interiores. Por lo tanto, es muy importante estudiar con atención la zona en la que están las personas y orientar la radiación térmica hacia las mismas.

### **Fijación a la pared utilizando el soporte (proporcionado)**



*Asegurarse que el muro en el que se piensa montar el aparato sea sólido y que en su interior no pasen cables eléctricos o tubos de agua.*

*La instalación debe ser permanente. Asegúrese que el calefactor no sea orientado hacia el techo o hacia materiales inflamables.*

Fijar el soporte a la pared o bien al techo utilizando por lo menos 2 tacos de expansión, pasantes por los agujeros **A** (fig. 1). Utilizar las ranuras **B** exclusivamente como referencia (fig. 1). El Calentador se puede inclinar en su soporte en correspondencia con el tornillo **C** y los módulos se pueden dirigir en correspondencia con las articulaciones **D** (fig. 2). Una vez efectuado el ajuste, apretar todos los tornillos.

### Fijación con cadenas (no proporcionadas)

Fijar al techo las cadenas metálicas de longitud oportuna y engancharlas al calentador en correspondencia con todas las 4 ranuras **E** utilizando los anillos en "S" incluidos en el suministro (fig. 3).

## 3. CARACTERÍSTICAS TÉCNICAS

La gama de los Calentadores Industriales por rayos infrarrojos se compone de aparatos con uno, dos, o bien tres módulos. Cada módulo lleva una lámpara de 1500 W ó 2000 W. Las lámparas de los modelos LG (Low Glare) se caracterizan por tener una baja luminosidad (tabla 2).

Modelo	79104	79204	79304	79404	79504	79604
	791LGW	792LGW	793LGW	794LGW	795LGW	796LGW
	79104ED	79204ED	79304ED	79404ED	79504ED	79604ED
	791LG-WED	792LG-WED	793LG-WED	794LG-WED	795LG-WED	796LG-WED
<b>Tensión de alimentación</b>	220-240 V ~ 50-60 Hz	220-240 V ~ 50-60 Hz	380-415 V ~ 50-60 Hz 3P+N	220-240 V ~ 50-60 Hz	220-240 V ~ 50-60 Hz	380-415 V ~ 50-60 Hz 3P+N
<b>Potencia</b>	1 x 2000 W	2 x 2000 W	3 x 2000 W	1 x 1500 W	2 x 1500 W	3 x 1500 W
<b>Corriente</b>	9 A	18 A	3 x 9 A	7 A	14 A	3 x 7 A
<b>Lámparas</b>	1	2	3	1	2	3
<b>Cobertura</b>	9-12 m <sup>2</sup>	12-16 m <sup>2</sup>	16-20 m <sup>2</sup>	7-9 m <sup>2</sup>	9-12 m <sup>2</sup>	12-15 m <sup>2</sup>
<b>Peso</b>	2,2 kg	3,0 kg	3,8 kg	2,2 kg	3,0 kg	3,8 kg
<b>Cable H05RN-F (sec. min.)</b>	3 x 1,5 mm <sup>2</sup>	3 x 2,5 mm <sup>2</sup>	5 x 1,5 mm <sup>2</sup>	3 x 1,5 mm <sup>2</sup>	3 x 2,5 mm <sup>2</sup>	5 x 1,5 mm <sup>2</sup>

## 4. USO

El Calentador Industrial por rayos infrarrojos ha sido proyectado para calentar locales de grandes medidas. Factorías, iglesias, gimnasios son lugares ideales donde utilizarlo. Dotados de alta eficiencia de irradiación a larga distancia y con medidas y peso reducidos, ofrecen

múltiples posibilidades de instalación. El confort es inmediato, no es necesario pre-calentar y la ausencia de partes en movimiento asegura un completo silencio. No provocan movimientos de aire y no hay dispersión de partículas ni de polvo.

- El encendido del Calentador se realiza simplemente alimentando eléctricamente el aparato.
- No toque las piezas metálicas cuando el calefactor está funcionando.
- Asegurarse de que el calefactor dirija sus rayos hacia la zona que se desea calentar. Si fuese necesario, se puede cambiar el ángulo de inclinación aflojando los tornillos del aparato o de los módulos.
- Si no hay nadie en el local a calentar, se recomienda apagar el aparato desconectándolo.



*Evitar la exposición del cutis a los rayos del aparato para distancias de menos de 50 cm.*

*Evitar la exposición de los ojos a los rayos del aparato para distancias de menos de 2,70 m.*

*Cada usuario tiene que conocer todas las características del funcionamiento y de la puesta en seguridad del aparato. Guarde estas instrucciones para futuras consultas.*

## **5. MANTENIMIENTO**

El calefactor no posee partes móviles, por lo tanto no necesita de un especial mantenimiento. Únicamente necesita evitar la acumulación de polvo y suciedad en los reflectores o en la lámpara, ya que podría ocasionar un sobrecalentamiento del calefactor acortando la vida de los mismos. Para limpiar el aparato frotarlo suavemente con un paño humedecido con agua. Esperar que el aparato se haya secado completamente antes de conectarlo de nuevo a la red.

## **6. SUSTITUCIÓN DE LA LÁMPARA**

La lámpara del aparato es resistente y su vida dura casi 3000 horas evitando movimientos bruscos y golpes. Para eventuales sustituciones o arreglos contacte únicamente los adecuados centros de asistencia técnica Mo-El. Asegúrese que las piezas de recambio sean originales.

Partida	Símbolo	Valor						Unidad
		79104 7911GW 79104ED 7911GWED	79204 7921GW 79204ED 7921GWED	79304 7931GW 79304ED 7931GWED	79404 7941GW 79404ED 7941GWED	79504 7951GW 79504ED 7951GWED	79604 7961GW 79604ED 7961GWED	
<b>Potencia calorífica</b>								
Potencia calorífica nominal	$P_{nom}$	2	4	6	1.5	3	4.5	KW
Potencia calorífica mínima (indicativa)	$P_{min}$	2	4	6	1.5	3	4.5	KW
Potencia calorífica máxima continuada	$P_{maxc}$	2	4	6	1.5	3	4.5	KW
<b>Consumo auxiliar de electricidad</b>								
A potencia calorífica nominal	$e_{l_{max}}$	0	0	0	0	0	0	KW
A potencia calorífica mínima	$e_{l_{min}}$	0	0	0	0	0	0	KW
En modo de espera	$e_{l_{SB}}$	0	0	0	0	0	0	KW

	79104	79104ED		
	791LGW	791LGWED		
	79204	79204ED		
	792LGW	792LGWED		
	79304	79304ED		
	793LGW	793LGWED		
	79404	79404ED		
	794LGW	794LGWED		
	79504	79504ED		
	795LGW	795LGWED		
Tipo de control de potencia calorífica/de temperatura interior				
	SI	NO	SI	NO
potencia calorífica de un solo nivel, sin control de temperatura interior	X			X
Dos o más niveles manuales, sin control de temperatura interior		X		X
con control de temperatura interior mediante termostato mecánico		X		X
con control electrónico de temperatura interior		X		X
control electrónico de temperatura interior y temporizador diario		X		X
control electrónico de temperatura interior y temporizador semanal		X	X	
Otras opciones de control				
	SI	NO	SI	NO
control de temperatura interior con detección de presencia		X		X
control de temperatura interior con detección de ventanas abiertas		X	X	
con opción de control a distancia		X		X
con control de puesta en marcha adaptable		X		X
con limitación de tiempo de funcionamiento		X		X
con sensor de lámpara negra		X		X

## 1. IMPORTANTES INSTRUÇÕES PARA A SEGURANÇA

*Leia cuidadosamente estas instruções antes de instalar o produto e conserve-as para consultas futuras. Este manual deve ser conservado e enviado ao novo utilizador em caso de cessão do aparelho. O Fabricante reserva-se de variar as características do produto sem aviso prévio. Os dados técnicos são simplesmente indicativos.*

1. O aparelho é destinado exclusivamente à utilização para a qual foi concebida, ou seja, o alcance e a manutenção de um certo conforto térmico para as pessoas através de radiação direta. O produto pode também ser usado para aquecer ambientes internos, mas apenas na versão com sufixo ED, isto é, aquela na qual o produto é acoplado ao dispositivo de controlo 9006ED/9005ED. O Fabricante não pode ser considerado responsável por danos eventualmente provocados por um uso inadequado.
2. Depois de desembalar o produto, verifique que o conteúdo seja completo e assegure-se que o produto não apresente sinais de rupturas, prejuízos ou manipulações.
3. Mantenha o material de embalagem longe das crianças, porque pode ser causa de perigo.
4. O aparelho pode ser utilizado por crianças com pelo menos 8 anos (bem como por pessoas com reduzidas capacidades físicas, sensoriais ou mentais, ou sem experiência ou do conhecimento necessário) desde que estejam sob vigilância, ou depois que tenham recebido instruções relativas à utilização segura e tenham compreendido os potenciais perigos. As crianças não devem brincar com o aparelho. A limpeza e manutenção devem ser feitas pelo utilizador e não por crianças sem supervisão.
5. As crianças com idade inferior a 3 anos devem ser mantidas à distância e continuamente supervisionadas.
6. As crianças com idade entre os 3 e os 8 anos devem somente ligar/desligar o aparelho, desde que tenha sido colocado ou instalado na sua posição normal de funcionamento e que estas recebam vigilância ou instruções relativas à utilização do aparelho em segurança e que percebam os seus perigos.
7. As crianças com idade entre os 3 e os 8 anos não devem inserir

- a ficha, regular ou limpar o aparelho nem executar a manutenção a cargo do utilizador.
8. Não utilizar em divisões pequenas ocupadas por pessoas incapazes de sair sozinhas se estas não estão sob vigilância constante, a menos que não se trate do produto com sufixo ED. Neste caso, o aparelho de aquecimento está equipado com um dispositivo externo de controlo da temperatura ambiente.
  9. Antes de conectar o aparelho à rede eléctrica, assegure-se que a tensão da sua instalação corresponda à indicada na etiqueta dos dados da placa no aparelho.
  10. No poner en funcionamiento el aparato en presencia de gas, líquidos o sustancias inflamables o explosivas.
  11. Algumas regras fundamentais aplicáveis a todos os aparelhos eléctricos devem ser seguidas quando utiliza o seu aquecedor:
    - não toque o aparelho com as mãos molhadas;
    - não maneje o aparelho com os pés nus;
    - não tire nunca o cabo de alimentação para desconectar o aparelho da tomada de corrente, obre directamente na ficha;
  12. Não usar extensões, pode provocar incêndio.
  13. Não efectuar modificações ao produto que comprometam a sua segurança.
  14. Mantenha enxutas as conexões.
  15. Desconectar o aparelho quando não estiver em uso.
  16. Desconectar sempre o aparelho antes de qualquer operação de manutenção.



*Algumas partes do aparelho podem aquecer-se e causar queimaduras. Devem ser tomadas precauções se crianças e pessoas vulneráveis estão presentes.*

## **2. CONSELHOS SOBRE A INSTALAÇÃO**

A instalação do aparelho deve ser efectuada por pessoal competente e qualificado, de acordo com a norma que regra as instalações eléctricas e de acordo com o Regulamento UE 2015/1188. Antes de ligar a ficha na tomada de corrente controlar que a sua instalação eléctrica tenha um sistema de ligação à terra eficiente. O aparelho deve ser conectado à rede eléctrica com um cabo H05RN-F oportunamente

dimensionado com base no comprimento e no tipo de conexão escolhidos (ver Tabela 1).



*Deve ser montado a montante, na linha de alimentação, um Disjuntor de Sobretensão e um Dispositivo de Corrente Residual (RCD) com classificado operação de fuga à terra não superior a 30 mA deve ser montado a montante na linha de alimentação.*

*Os aparelhos têm um grau de proteção IP55, portanto podem ser colocados do lado de fora.*

- Deixar as distâncias livres mínimas indicadas entre o Aquecedor e a parede/tecto (fig. 1-2-3).
- Instalar o Aquecedor de modo que as lâmpadas resultem na posição horizontal.
- Deixar livre a área perante o aquecedor para uma distância mínima de pelo menos um metro.
- O aparelho não deve ser colocado nem abaixo, nem na frente de uma tomada de corrente.
- Não utilizar o aquecedor nas imediações da banheira, duche ou piscina.
- Assegurar-se que o cabo de alimentação não possa entrar em contacto com o reflector do aparelho e que tampouco interfira na área de acção do fluxo luminoso.
- Assegurar-se que não haja a possibilidade que material inflamável, material combustível ou cortinas entrem em contacto com o Aquecedor ou encontrem-se perto dele.

Todos os aquecedores por irradiação são destinados a atingir e manter um certo conforto térmico das pessoas que deles necessitam quer no exterior quer em ambientes internos. Portanto, é muito importante estudar com cuidado a zona em que estão as pessoas e de consequência orientar a radiação para elas.

### **Fixação na parede utilizando o suporte (fornecido)**



*Verificar que o muro onde será montado o aparelho seja sólido e que no seu interior não passem cabos eléctricos ou tubos de água.*

*A instalação deve ser permanente. Assegure-se que o aquecedor não esteja orientado para o telhado o para substâncias inflamáveis.*



Fixar o suporte à parede ou ao tecto utilizando pelo menos 2 buchas que passam pelos furos **A** (fig. 1). Utilizar os rasgos **B** exclusivamente como referência (fig. 1). O Aquecedor pode ser inclinado em seu suporte em correspondência do parafuso **C** e os módulos podem ser orientados em correspondência das articulações D (fig. 2). Após a regulação apertar todos os parafusos.

### Fixação no tecto com correntes (não fornecidas)

Fixar as correntes metálicas com comprimento adequado ao tecto e enganchá-las no Aquecedor em correspondência dos 4 rasgos **E** por meio dos anéis com forma de "S" presentes na embalagem (fig. 3).

## 3. CARACTERÍSTICAS TÉCNICAS

A gama dos Aquecedores Industriais com raios infravermelhos é constituída por aparelhos com um, dois, ou três módulos. Cada módulo traz uma lâmpada de 1500 W ou 2000 W. As lâmpadas dos modelos LG (Low Glare) são caracterizadas por terem uma luminosidade baixa (Tabela 2).

Modelo	79104	79204	79304	79404	79504	79604
	791LGW 79104ED 791LG- WED	792LGW 79204ED 792LG- WED	793LGW 79304ED 793LG- WED	794LGW 79404ED 794LG- WED	795LGW 79504ED 795LG- WED	796LGW 79604ED 796LG- WED
<b>Tensão de alimentação</b>	220-240 V ~ 50-60 Hz	220-240 V ~ 50-60 Hz	380-415 V ~ 50-60 Hz 3P+N	220-240 V ~ 50-60 Hz	220-240 V ~ 50-60 Hz	380-415 V ~ 50-60 Hz 3P+N
<b>Potência</b>	1 x 2000 W	2 x 2000 W	3 x 2000 W	1 x 1500 W	2 x 1500 W	3 x 1500 W
<b>Corrente</b>	9 A	18 A	3 x 9 A	7 A	14 A	3 x 7 A
<b>Lâmpadas</b>	1	2	3	1	2	3
<b>Cobertura</b>	9-12 m <sup>2</sup>	12-16 m <sup>2</sup>	16-20 m <sup>2</sup>	7-9 m <sup>2</sup>	9-12 m <sup>2</sup>	12-15 m <sup>2</sup>
<b>Peso</b>	2,2 kg	3,0 kg	3,8 kg	2,2 kg	3,0 kg	3,8 kg
<b>Cabo H05RN-F (secção min.)</b>	3 x 1,5 mm <sup>2</sup>	3 x 2,5 mm <sup>2</sup>	5 x 1,5 mm <sup>2</sup>	3 x 1,5 mm <sup>2</sup>	3 x 2,5 mm <sup>2</sup>	5 x 1,5 mm <sup>2</sup>

## 4. UTILIZAÇÃO

O Aquecedor Industrial com raios infravermelhos foi projectado para o aquecimento de locais com amplas dimensões. Estabelecimentos, igrejas, academias de ginástica são locais ideais de aplicação. Dotados de alta eficiência de irradiação a longa distância, com dimensões compactas e peso contido, consentem múltiplas possibilidades de

instalação. O conforto é imediato, não é necessário pré-aquecimento e a ausência de partes em movimento assegura a total ausência de ruídos. Não provocando movimento de ar não há dispersão de partículas ou poeira.

- A ligação do Aquecedor ocorre simplesmente conectando o aparelho.
- Não toque nas peças metálicas quando o aquecedor está funcionando.
- Assegurar-se que o aquecedor dirija os seus raios na zona em que se deseja aquecer. Se necessário mudar o ângulo de inclinação afrouxando os parafusos do aparelho ou dos módulos.
- Se não houver ninguém no local a ser aquecido recomenda-se desligar o aparelho desconectando-o.



*Evitar a exposição da pele aos raios do aparelho para distâncias inferiores a 50 cm.*

*Evitar a exposição dos olhos aos raios do aparelho para distâncias inferiores a 2,70 m.*

*Todos os utilizadores devem ser informados em relação a todos os aspectos do funcionamento e da segurança relativos ao aparelho. Estas instruções devem ser conservadas como referência.*

## **5. MANUTENÇÃO**

O aquecedor não contém partes em movimento, portanto a manutenção é limitada. É só preciso verificar que não haja pó ou sujidade na parábola refletidora ou na lâmpada, que podiam provocar sobreaquecimentos que reduziriam a vida da lâmpada. Para limpar o aparelho, esfregue-o ligeiramente com um pano umedecido com água. Antes de conectar novamente o aparelho à rede aguardar que o mesmo tenha secado completamente.

## **6. SUBSTITUIÇÃO DA LÂMPADA**

A lâmpada do aquecedor é robusta e, se se evitarem vibrações e golpes, a duração da lâmpada é de cerca de 3000 horas. Para eventuais substituições ou consertos, dirija-se exclusivamente aos centros de assistência técnica autorizados Mo-El. Assegure-se que as peças sejam originais.

Elemento	Símbolo	Valor						Unidade
		79104 791LGV 79104ED 791LGWED	79204 792LGV 79204ED 792LGWED	79304 793LGV 79304ED 793LGWED	79404 794LGV 79404ED 794LGWED	79504 795LGV 79504ED 795LGWED	79604 796LGV 79604ED 796LGWED	
<b>Potência calorífica</b>								
Potência calorífica nominal	$P_{norm}$	2	4	6	1.5	3	4.5	kW
Potência calorífica mínima (indicativa)	$P_{min}$	2	4	6	1.5	3	4.5	kW
Potência calorífica contínua máxima	$P_{max\ c}$	2	4	6	1.5	3	4.5	kW
<b>Consumo de eletricidade auxiliar</b>								
À potência calorífica nominal	$eI_{max}$	0	0	0	0	0	0	kW
À potência calorífica mínima	$eI_{min}$	0	0	0	0	0	0	kW
Em estado de vigília	$eI_{SB}$	0	0	0	0	0	0	kW

	79104 791LGW 79204 792LGW 79304 793LGW 79404 794LGW 79504 795LGW	79104ED 791LGWED 79204ED 792LGWED 79304ED 793LGWED 79404ED 794LGWED 79504ED 795LGWED		
Tipo de potência calorífica/comando da temperatura interior				
	SI	NO	SI	NO
Potência calorífica numa fase única, sem comando da temperatura interior	X			X
Em duas ou mais fases manuais, sem comando da temperatura interior		X		X
Com comando da temperatura interior por termóstato mecânico		X		X
Com comando eletrónico da temperatura interior		X		X
Com comando eletrónico da temperatura interior e temporizador diário		X		X
Com comando eletrónico da temperatura interior e temporizador semanal		X	X	
Outras opções de comando				
	SI	NO	SI	NO
Comando da temperatura interior, com deteção de presença		X		X
Comando da temperatura interior, com deteção de janelas abertas		X	X	
Com opção de comando à distância		X		X
Com comando de arranque adaptativo		X		X
Com limitação do tempo de funcionamento		X		X
Com sensor de corpo negro		X		X

## جهاز تدفئة صناعي يعمل بالأشعة تحت الحمراء

## 1. تحذيرات هامة للأمان

قبل البدء في استخدام جهازك الخاص، اقرأ بعناية التعليمات الواردة في كتيب الاستخدام، حيث أنها تتضمن معلومات هامة فيما يتعلق بالأمان عند التركيب و الاستخدام و الصيانة. يجب أن تحتفظ بالكتيب و تسليمه للمستخدم الجديد في حالة تخليك عن الجهاز. تحتفظ جهة التصنيع بحق تغيير مواصفات المنتج دون إخطار مسبق. كما تعد البيانات الفنية إرشادية.

1. هذا الجهاز مخصص للوظيفة التي صُنِعَ من أجلها فقط، و هي تدفئة البيئة.
2. بعد فك غلاف تعبئة الجهاز، تأكد من تمام المكونات و تأكد من أن المنتج ليس به أية أثار كسر أو تلف أو عبث أيضا.
3. احتفظ بمواد غلاف التعبئة بعيداً عن متناول الأطفال كي لا تمثل مصدر خطورة.
4. يجب على الأطفال عدم اللهو بالجهاز.
5. الأطفال الذين تقل أعمارهم عن 3 سنوات يجب أن يظلوا بعيداً عن الجهاز أو تتم مراقبتهم بشكل مستمر.
6. بالنسبة للأطفال الذين تتراوح أعمارهم بين 3 و 8 سنوات، يُسمح لهم فقط ببدء وإيقاف التشغيل، شريطة أن يكون الجهاز موضوعاً أو مُركباً في مكان تشغيله العادي؛ ويجب ألا يقوموا بتوصيل القابس أو ضبط أو تنظيف الجهاز أو إجراء عملية الصيانة (التي يجب أن يكون مسؤولاً عنها مُستخدم راشد)؛ وبالإضافة إلى ذلك يجب أن يكونوا تحت إشراف أو أن يحصلوا على تعليمات بشأن الاستخدام الآمن وأن يدركوا المخاطر المحتملة.
7. الأشخاص من ذوي القدرات الجسدية أو الحسية أو العقلية المحدودة أو الفاقدين للخبرة أو الدراية اللازمة يجب أن يستخدموا الجهاز تحت الإشراف.
8. قبل توصيل الجهاز بشبكة التغذية الكهربائية، تأكد من أن جهد الشبكة التي لديك تطابق الجهد المذكور على لوحة البيانات الملتصقة على الجهاز و أن الشبكة الكهربائية مطابقة للقوانين السارية المفعول.
9. لا يجب تركيب الجهاز في أماكن يحتمل فيها وجود غاز قابل للاشتعال أو أبخرة خطيرة.
10. يجب إتباع بعض القواعد الأساسية التي تطبق على كل الأجهزة الكهربائية عند استخدام منتجك:
  - لا تلمس الجهاز و يدك رطبة أو مبللة.
  - لا تشغل الجهاز و قدميك حافيتين.
  - لا تنزع أبداً سلك التغذية الكهربائية لفصل الجهاز من مأخذ التيار الكهربائي، بل يجب نزع القابس مباشرة.
  - لا تترك الجهاز يستخدم من قبل الأطفال أو أشخاص غير قادرين.
11. احذر استخدام وصلات الإطالة الغير ملائمة.
12. لا تجري تعديلات على المنتج تخل من قواعد الأمان.
13. حافظ على الوصلات جافة دائماً.
14. أفضل الجهاز عن شبكة التغذية الكهربائية في حالة عدم استخدامه لفترات طويلة.
15. أفضل القابس قبل القيام بأي عملية صيانة.

تنبيه - قد تُصبح بعض أجزاء من الجهاز ساخنة للغاية، وتسبب حروقاً. ينبغي توخي الحذر بشكل خاص في حالة وجود أطفال وأشخاص ضعفاء.



## 2. تبيّهات تتعلق بالتركيب

قبل توصيل الجهاز بالشبكة الكهربائية يجب التأكد من أن شبكتكم الكهربائية مزودة بنظام توصيل أرضي فعال. يجب توصيل الجهاز بالشبكة الكهربائية عن طريق كابل من نوع H05RN-F ملائم من ناحية الأبعاد بناءً على طول ونوع التوصيل المختار (انظر الجدول 1).

- يجب تركيب قاطع للتيار أحادي القطب به مسافة فتح بين التوصيلات لا تقل عن 3 ملم، وذلك على خط التغذية الكهربائية.
- "تأكد من أن المنظومة الكهربائية المتصلة بها وحدة التدفئة مَحَمية بواسطة مُنصهرات 16 أمبير غير سريعة (25 أمبير بالنسبة للموديلين "792LG-792")."



الطراز	791-791LG	792-792LG	793-793LG	794-794LG	795-795LG	796-796LG
جهد التغذية الكهربائية	220-240V ~ 50-60Hz	220-240V ~ 50-60Hz	380-415V ~ 50-60Hz 3P+N	220-240V ~ 50-60Hz	220-240V ~ 50-60Hz	380-415V ~ 50-60Hz 3P+N
القدرة	2000 W	4000 W	3x2000 W	1500 W	3000 W	3x1500 W
التيار	9 A	18 A	3 x 9 A	7 A	14 A	3 x 7 A
الكابل H05RN-F (أدنى قطاع)	3x1,5 mm <sup>2</sup>	3x2,5 mm <sup>2</sup>	5x1,5 mm <sup>2</sup>	3x1,5 mm <sup>2</sup>	3x2,5 mm <sup>2</sup>	5x1,5 mm <sup>2</sup>

(\*) القطاع الأدنى للكابلات بطول 5م.

### 1 الجدول

- تعد الموديلات 791، 792، 793، 794، 795 و 796 مخصصة فقط للاستخدام في الأماكن الداخلية ويجب حمايتهم من الرطوبة والأتربة.
- تم تزويد الموديلات 791LG، 792LG، 793LG، 794LG، 795LG و 796LG بمستوى حماية IP55، ولذلك يُمكن وضعهم في الأماكن الخارجية أيضًا.



- يجب ترك الحد الأدنى من المسافات الفارغة المشار إليها بين السخان والحائط/السقف (الشكل 1-2-3).
- يجب تركيب جهاز التدفئة بحيث تكون المصابيح في وضع أفقي.
- اترك المنطقة أمام جهاز التدفئة فارغة لمسافة مسافة متر على الأقل.
- يجب ألا يتم وضع الجهاز مباشرة تحت مقبس التيار.
- يجب ألا يتم استخدام جهاز التدفئة مباشرةً بالقرب من حوض استحمام، أو صنوبر استحمام، أو حمام سباحة.
- تأكد من عدم ملامسة سلك التغذية الكهربائية مع العاكس الضوئي للجهاز و عدم دخوله في منطقة خروج الأشعة الضوئية.

### تثبيت بالحائط بواسطة استخدام الدعامة الخاصة.

- يجب التأكد من متانة الحائط الذي تتنون تركيب الجهاز عليه، وأنه لا يمر بداخله أسلاك كهربائية أو أنابيب ماء.
- قم بتركيب الدعامة في الحائط أو في السقف باستخدام حاويتي مسامير على الأقل يمران بالتقوب A (شكل 1).
- يجب استخدام الفتحات B فقط كقطر إرشادية (الشكل 1).
- التركيب يجب أن يكون ثابت.
- يمكن أن يتم إمالة جهاز التدفئة على دعامته بالتقابل مع المسمار اللولبي C، وحدات التسخين يمكن أن تكون موجهة بالتقابل مع المفصلات D (الشكل 2). بعد الضبط يجب ربط جميع المسمار اللولبية.
- تأكد من عدم توجه جهاز التدفئة نحو السقف أو نحو مواد قابلة للاشتعال.

### تثبيت بالسقف بواسطة سلسلة.

- قم بتثبيت السلاسل المعدنية ذات الطول المناسب في السقف واربطها في جهاز التدفئة بالتقابل مع الأربعة فتحات E بواسطة الحلقات على شكل حرف "S" المرفقة في العبوة (الشكل 3).

استخدم الجهاز في الأماكن الداخلية.  
يجب الاحتفاظ بجهاز التدفئة بعيداً عن الرطوبة والأتربة.  
يجب التأكد من عدم وجود إمكانية اتصال المواد المشتعلة بجهاز التدفئة أو وجودها بالقرب منه.



### 3. الطراز

مجموعة المنتجات من أجهزة التدفئة الصناعية العاملة بالأشعة تحت الحمراء تتكون من أجهزة ذات وحدة تسخين أو اثنتين أو ثلاث وحدات تسخين. كل وحدة تسخين تحتوي على مصباح يعمل بقدرة 1500 وات أو 200 وات (انظر الجدول 2).  
تتسم اللمبات من موديلات LG (السطوع المنخفض - Low Glare) بكم إضاءتها المنخفض.

الطراز	791-791LG	792-792LG	793-793LG	794-794LG	795-795LG	796-796LG
جهد التغذية الكهربائية	220-240 V ~ 50-60 Hz	220-240 V ~ 50-60 Hz	380-415 V ~ 50-60 Hz 3P+N	220-240 V ~ 50-60 Hz	220-240 V ~ 50-60 Hz	380-415 V ~ 50-60 Hz 3P+N
القدرة	1x2000W	2x2000W	3x2000W	1x1500W	2x1500W	3x1500W
المصابيح	1	2	3	1	2	3
التغطية	9-12 m <sup>2</sup>	12-16 m <sup>2</sup>	16-20 m <sup>2</sup>	7-9 m <sup>2</sup>	9-12 m <sup>2</sup>	12-15 m <sup>2</sup>
الوزن	2.2 kg	3.0 kg	3.8 kg	2.2 kg	3.0 kg	3.8 kg

الجدول 2

### 4. الاستخدام

لقد تم تصميم جهاز التدفئة الصناعي العامل بالأشعة تحت الحمراء لتدفئة الأماكن الواسعة المساحة. وتعد المصانع، والكنائس، وصالات الألعاب الرياضية هي الأماكن المثالية للاستخدام. ونظراً لقدرته العالية على الإشعاع لمسافة طويلة، ولحجمه الصغير، ووزنه المعتدل فإنه ينتج إمكانيات متعددة للتركيب. يوفر الراحة على الفور، وليس من الضروري التدفئة المسبقة، كما أن عدم وجود أجزاء متحركة يضمن الهدوء التام. وأيضاً لا يسبب تيارات هوائية، ولهذا لا يقوم بنشر الجزيئات أو الأتربة.

- تشغيل جهاز التدفئة يتم ببساطة عن طريق توصيل الجهاز بالكهرباء.
- تجنب لمس الأجزاء المعدنية.
- في حالة الضرورة، يمكن تغيير زاوية الميل بارخاء المسامير اللولبية للجهاز أو وحدات التسخين.
- في حالة عدم وجود أشخاص في المكان الذي يتم تدفئته، ينصح بغلاق الجهاز عن طريق فصله.

- يجب عدم تعريض الجلد لأشعة الجهاز على مسافة تقل عن 50 سم.
- يجب عدم تعريض العينين لأشعة الجهاز على مسافة تقل عن 2,70 متر.



### 5. الصيانة

- لا يحتوي جهاز التدفئة على أجزاء متحركة، و من ثم تكون الصيانة محدودة. يلزم فقط التأكد من عدم وجود أتربة أو اتساخ على السطح المحدب العاكس أو على اللمبة، والتي من الممكن أن تؤدي إلى فرط التدفئة والتأثير سلباً على العمر الافتراضي لللمبة.
- لتنظيف الجهاز امسحه بلطف بقطعة من القماش المبللة بالماء.
- يجب الانتظار حتى يجف الجهاز بالكامل قبل توصيله مرة أخرى بالشبكة الكهربائية.

### 6. تغيير اللمبة و دعامات السليكون

لمبة جهاز قوية و في حالة تجنب الصدمات و الاهتزازات يصل عمرها الافتراضي إلى 3000 ساعة تقريباً. للقيام بأية تغييرات أو إصلاحات توجه فقط إلى مراكز الدعم الفني المعتمد Mo-EI. تأكد من أن قطع الغيار أصلية.

## 7. التخلص من المنتج وفقاً للقواعد البيئية

يتطابق هذا المنتج مع توجيه الاتحاد الأوروبي EU 2002/96/EC

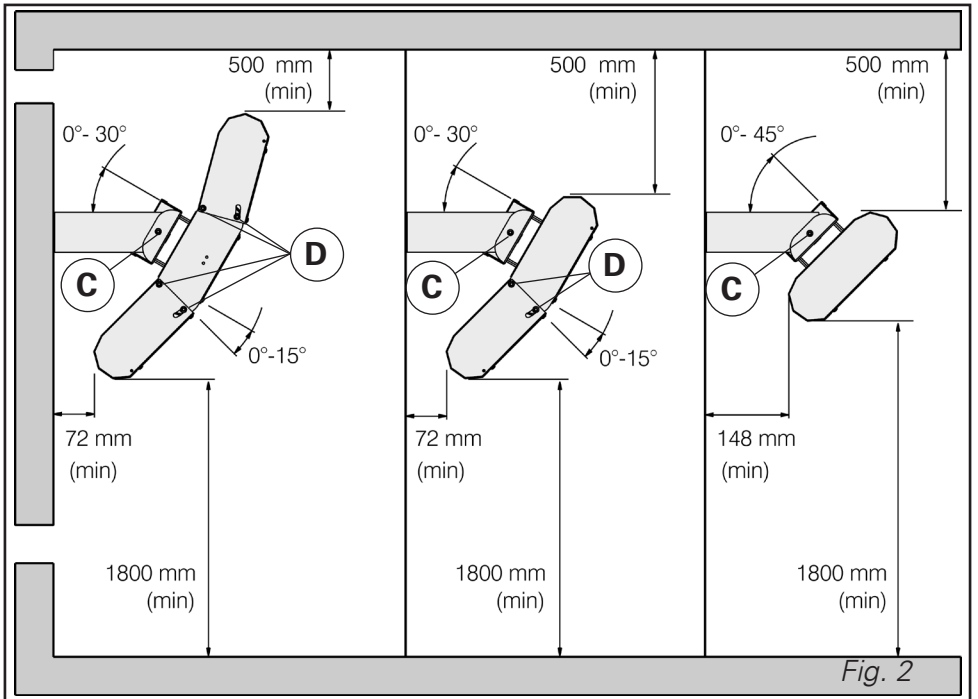
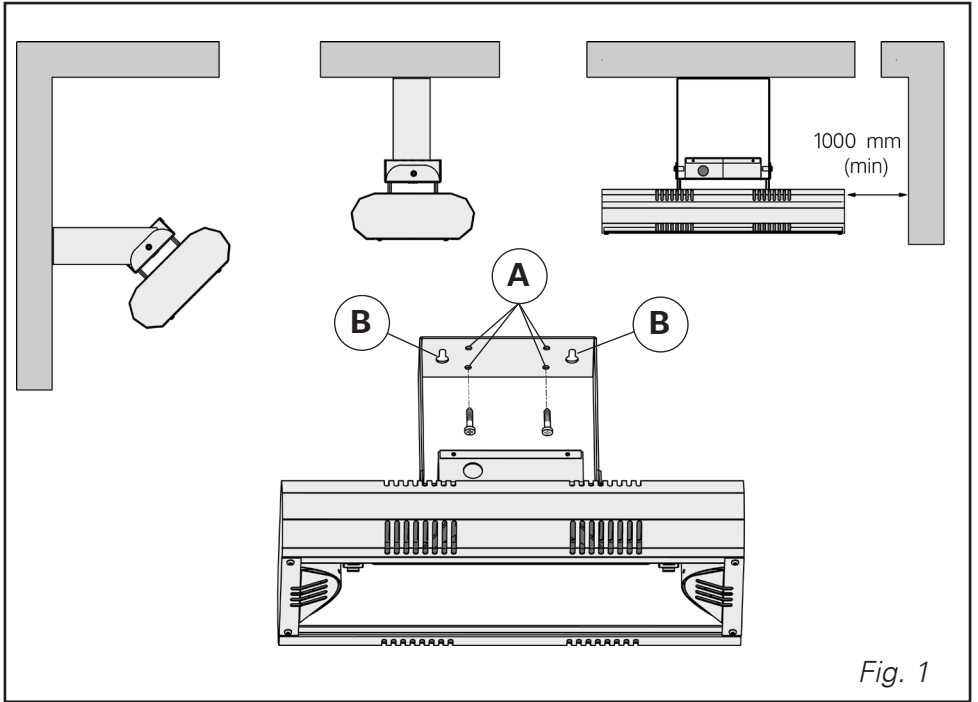
يشير رمز الصندوق المشطوب المرسوم على الجهاز أنه يجب التعامل مع المنتج، عند نهاية عمره الافتراضي، بشكل منفصل عن النفايات المنزلية، ويجب تسليمه لمركز الجمع المصنف الخاص بالأجهزة الكهربائية والإلكترونية أو تسليمه للبايع عند شرائك منتج جديد من نفس النوع.

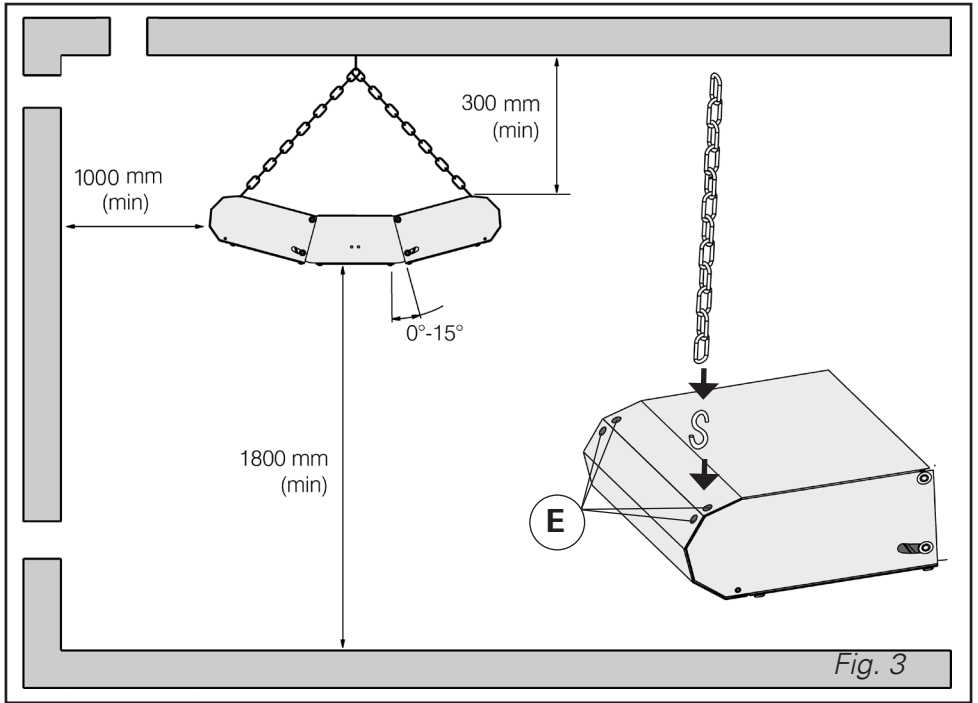
يُعد المستخدم مسئولاً عن تسليم الجهاز عند انتهاء عمره الافتراضي إلى الهيئات المختصة بالتجميع، وفي حالة عدم القيام بذلك يخضع للعقوبات المنصوص عليها في التشريعات السارية المتعلقة بالنفايات.

إن التجميع الملائم المُصنّف للمنتج وما يليه من عمليات إعادة تدوير، معالجة وتخلص من الجهاز وفقاً للقواعد البيئية، يساعد على الحد من الآثار السلبية على البيئة والصحة كما يسهم في إعادة تدوير المواد التي يتكون منها المنتج. لمزيد من المعلومات الأكثر تفصيلاً حول أنظمة التجميع المتوفرة، توجه إلى الخدمة المحلية للتخلص من النفايات، أو إلى المحل الذي تم شراء المنتج منه. يعلن المنتجين والمستوردين مسؤوليتهم عن إعادة التدوير، المعالجة والتخلص من المنتج وفقاً للقواعد البيئية سواء مباشرة أو في حالة اشتراكهم في نظام جماعي.









**INFORMAZIONE IMPORTANTE PER LO SMALTIMENTO AMBIENTALMENTE COMPATIBILE**

**IMPORTANT INFORMATION CONCERNING THE ENVIRONMENTALLY COMPATIBLE DISPOSAL OF THE APPLIANCE**

**INFORMATION IMPORTANTE POUR L'ÉLIMINATION COMPATIBLE AVEC L'ENVIRONNEMENT**

**WICHTIGE INFORMATION FÜR DEN BENUTZER ZUR UMWELTFREUNDLICHEN ENTSORGUNG DES GERÄTES**

**INFORMACIÓN IMPORTANTE SOBRE ELIMINACIÓN RESPETUOSA CON EL MEDIO AMBIENTE**

**INFORMAÇÕES IMPORTANTES SOBRE A ELIMINAÇÃO COMPATÍVEL COM O AMBIENTE**



MO-EL Spa  
Via Galvani 18  
42027 Montecchio Emilia (RE)

Italy  
Tel: +39 0522 868011  
Fax: +39 0522 864223

www.mo-el.com — info@mo-el.com

**IT IMPORTANTE**

*Questo prodotto è conforme alla Direttiva EU 2002/96/EC.*

Il simbolo del cestino barrato riportato sull'apparecchio indica che il prodotto, alla fine della propria vita utile, dovendo essere trattato separatamente dai rifiuti domestici, deve essere conferito in un centro di raccolta differenziata per apparecchiature elettriche ed elettroniche oppure riconsegnato al rivenditore al momento dell'acquisto di una nuova apparecchiatura equivalente.



L'utente è responsabile del conferimento dell'apparecchio a fine vita alle appropriate strutture di raccolta, pena le sanzioni previste dalla vigente legislazione sui rifiuti.

L'adeguata raccolta differenziata per l'avvio successivo dell'apparecchio dismesso al riciclaggio, al trattamento e allo smaltimento ambientalmente compatibile contribuisce ad evitare possibili effetti negativi sull'ambiente e sulla salute e favorisce il riciclo dei materiali di cui è composto il prodotto.

Per informazioni più dettagliate inerenti i sistemi di raccolta disponibili, rivolgersi al servizio locale di smaltimento rifiuti o al negozio in cui è stato effettuato l'acquisto.

I produttori e gli importatori ottemperano alla loro responsabilità per il riciclaggio, il trattamento, lo smaltimento ambientalmente compatibile sia direttamente sia partecipando ad un sistema collettivo.

**EN IMPORTANT**

*This product conforms to EU Directive 2002/96/EC.*

This appliance bears the symbol of the barred waste bin. This indicates that, at the end of its useful life, it must not be disposed of as domestic waste, but must be taken to a collection centre for waste electrical and electronic equipment, or returned to a retailer on purchase of a replacement.



It is the user's responsibility to dispose of this appliance through the appropriate channels at the end of its useful life. Failure to do so may incur the penalties established by laws governing waste disposal.

Proper differential collection, and the subsequent recycling, processing and environmentally compatible disposal of waste equipment avoids unnecessary damage to the environment and possible related health risks, and also promotes recycling of the materials used in the appliance.

For further information on waste collection and disposal, contact your local waste disposal service, or the shop from which you purchased the appliance.

Manufacturers and importers fulfil their responsibilities for recycling, processing and environmentally compatible disposal either directly or by participating in collective systems.

**FR ATTENTION**

Ce produit est conforme à la directive EU 2002/96/EC.

Le symbole représentant une poubelle barrée présent sur l'appareil indique qu'à la fin de son cycle de vie, il devra être traité séparément des déchets domestiques. Il devra donc être confié à un centre de collecte sélective pour appareils électriques et électroniques ou rapporté au revendeur lors de l'achat d'un nouvel appareil.



L'utilisateur est responsable de la remise de l'appareil usagé aux structures de collecte compétentes sous peine des sanctions prévues par la législation sur l'élimination des déchets.

La collecte sélective réalisée avant le recyclage, le traitement et l'élimination compatible avec l'environnement de l'appareil usagé contribue à éviter les nuisances pour l'environnement et pour la santé et favorise le recyclage des matériaux qui composent le produit.

Pour de plus amples informations concernant les systèmes de collecte existants, adressez-vous au service local d'élimination des déchets ou au magasin qui vous a vendu l'appareil.

Les fabricants et les importateurs optent pour à leur responsabilité en matière de recyclage, de traitement et d'élimination des déchets compatible avec l'environnement directement ou par l'intermédiaire d'un système collectif.

**DE ACHTUNG**

Dieses Gerät entspricht der EG-Richtlinie 2002/96/EC.

Das Symbol mit der durchgestrichenen Abfalltonne am Gerät bedeutet, dass das Gerät nach seiner Aussonderung nicht im Haushaltsmüll entsorgt werden darf, sondern an einer Sammelstelle für Elektro- und Elektronikgeräte oder beim Kauf eines gleichwertigen Neugerätes beim Händler abzugeben ist.



Der Benutzer hat Sorge zu tragen, dass das Gerät nach seiner Aussonderung an einer geeigneten Sammelstelle abgegeben wird. Ein Nichtbeachten dieser Vorschrift ist gemäß der geltenden Abfallordnung strafbar.

Das geeignete Sortieren von Abfall und nachfolgende Recyceln des aussortierten Gerätes zur umweltverträglichen Entsorgung trägt zum Schutz von Umwelt und Gesundheit bei und dient der Wiederverwendung der recyclingfähigen Materialien, aus denen das Gerät besteht.

Für detailliertere Informationen bezüglich der verfügbaren Sammelsysteme wenden Sie sich an Ihre örtliche Behörde oder an den Händler, bei dem Sie das Gerät gekauft haben.

Die Hersteller und Importeure kommen ihrer Verpflichtung zum umweltfreundlichen Recycling, Verarbeiten und Entsorgen sowohl direkt als auch durch Teilnahme an einem Kollektivsystem nach.

**ES ATENCIÓN**

Este producto cumple los requisitos de la Directiva EU 2002/96/EC.

El símbolo del contenedor de basura tachado, que hay sobre el aparato, indica que no puede ser eliminado con los desechos domésticos al finalizar su vida útil. Se ha de llevar a un punto de recogida selectiva para aparatos eléctricos o electrónicos o entregar al proveedor durante la compra de un aparato equivalente.



El usuario deberá llevar el aparato a un punto de recogida selectiva para su eliminación, de lo contrario se aplicarán las sanciones previstas por las normas sobre eliminación de desechos.

La recogida selectiva para la reutilización, tratamiento y eliminación respetuosa con el medio ambiente del aparato ayuda a evitar los efectos sobre el medio ambiente y la salud y favorece el reciclaje de los materiales que componen el producto.

Para más información sobre los sistemas de eliminación disponibles, contactar con el servicio local de eliminación de desechos o con la tienda que vendió el aparato.

Los fabricantes y los importadores cumplen con su responsabilidad de recuperación, tratamiento y eliminación respetuosa con el medio ambiente directamente o participando a un sistema colectivo.

**PT ATENÇÃO**

Este produto está em conformidade com a Directiva EU 2002/96/EC.

O símbolo do caixote com uma barra existente no aparelho indica que o produto, no fim da sua própria vida útil, deve ser tratado separadamente dos resíduos domésticos, devendo ser enviado para um centro de recolha selectiva para aparelhos eléctricos ou electrónicos ou então, devolvido ao revendedor aquando da compra de um novo aparelho equivalente.



O utilizador é responsável pelo envio do aparelho para as estruturas de recolha adequadas, sob pena das sanções previstas na lei em vigor sobre os resíduos.

A recolha selectiva adequada para o envio sucessivo do aparelho eliminado para a reciclagem, para o tratamento e para a eliminação compatível com o ambiente, contribui para evitar possíveis efeitos negativos no ambiente e na saúde, favorecendo a reciclagem dos materiais que compõem o produto.

Para informações mais pormenorizadas sobre os sistemas de recolha disponíveis, dirija-se ao serviço local de eliminação de resíduos, ou à loja onde foi efectuada a aquisição.

Os fabricantes e importadores serão então responsáveis pela reciclagem, tratamento e eliminação compatível com o ambiente, seja directamente seja participando num sistema colectivo.

Questo manuale è disponibile in formato digitale sul sito  
This manual is available in digital format on the website  
Ce manuel est disponible en format numérique sur le site  
Dieses Handbuch ist in digitaler Form auf der Website  
Este manual está disponible en formato digital en el sitio web  
Este manual está disponível em formato digital no website

عقوبلما علع يمحقر لكش يف حاتم وه ليلدلا اذم