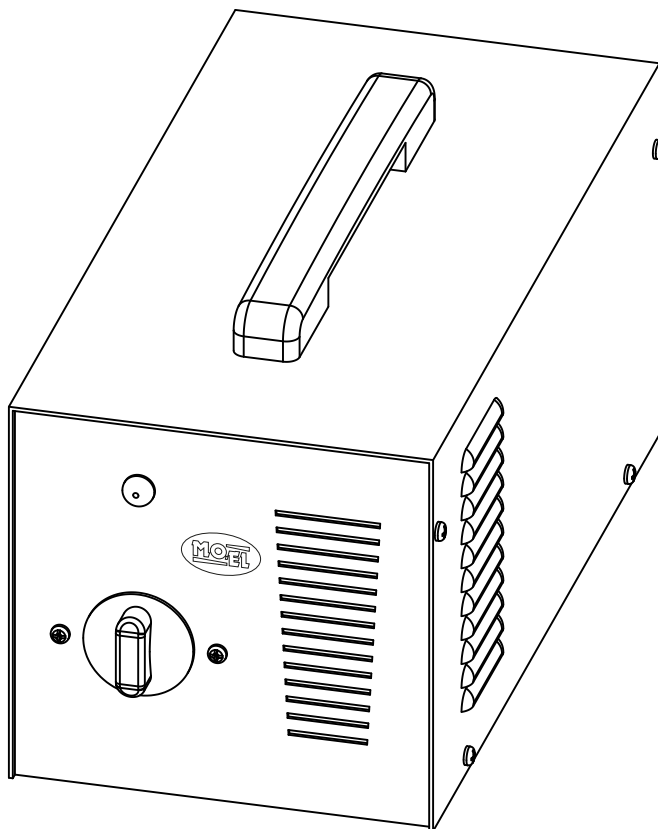




CE



Generatore d'ozono

**OZ070**

**USO E MANUTENZIONE**

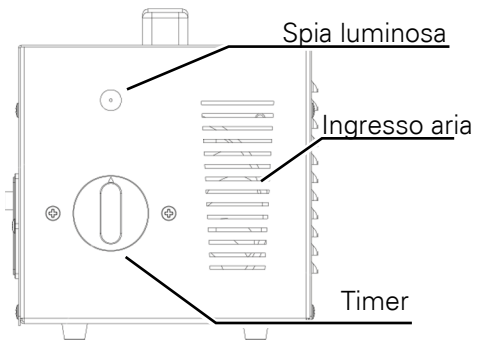


Fig.1

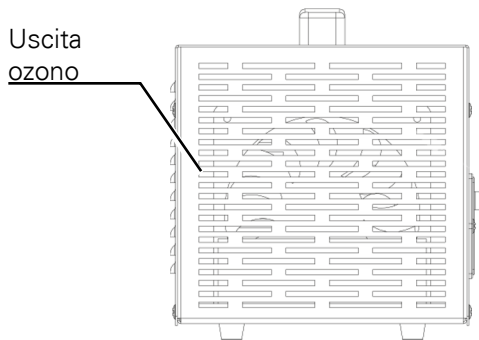


Fig.2

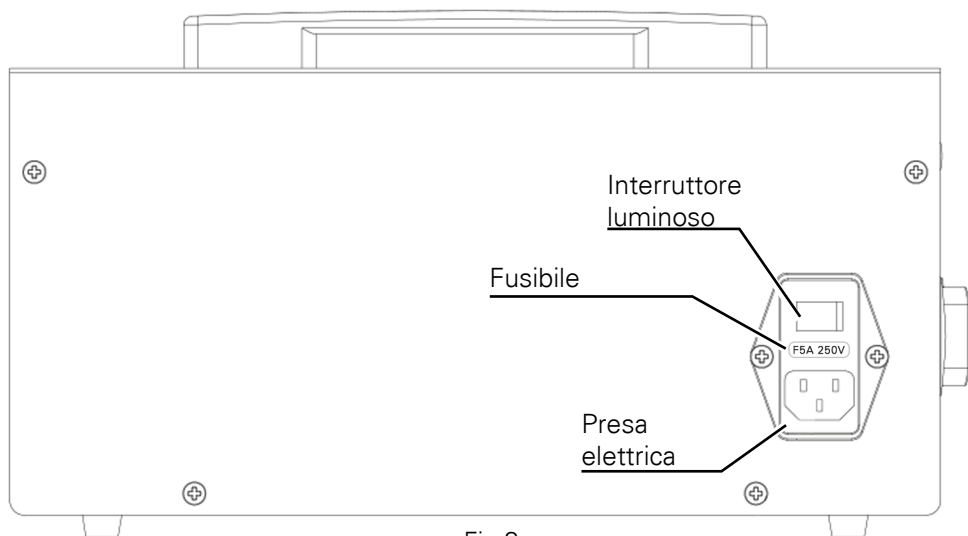


Fig.3

## AVVERTENZE IMPORTANTI PER LA SICUREZZA

*Prima dell'utilizzo leggere attentamente il manuale, poiché contiene importanti informazioni riguardo alla sicurezza d'installazione, l'uso e la manutenzione. Il manuale deve essere conservato e trasmesso al nuovo utente in caso di cessione dell'apparecchio. Il Costruttore si riserva di variare le caratteristiche del prodotto senza preavviso. I dati tecnici sono puramente indicativi.*

1. Questo apparecchio è destinato esclusivamente all'impiego per il quale è stato progettato, ovvero la sanificazione degli ambienti chiusi, l'inattivazione dei batteri e virus, l'eliminazione degli odori, del fumo, di muffe e acari.
2. Dopo aver disimballato il prodotto verificarne la completezza e assicurarsi che non presenti segni di rotture, danneggiamenti o manomissioni.
3. Tenere il materiale d'imballaggio lontano dai bambini, perché può essere fonte di pericolo.
4. L'apparecchio può essere utilizzato soltanto da professionisti e persone adulte che abbiano letto attentamente questo manuale.
5. Quando viene effettuato il trattamento nel locale da sanificare assicurarsi che non siano presenti persone o animali domestici e che nessuno soggiorni nell'ambiente durante il trattamento e nelle successive 2 ore. I bambini non devono giocare con l'apparecchio. La pulizia e la manutenzione devono essere fatte solo da personale qualificato.
6. L'ozono è un gas fortemente ossidante; potrebbe essere potenzialmente pericoloso se inalato a concentrazioni superiori a 0,3 ppm (parti per milione).
7. Assicurarsi che non siano presenti piante all'interno dell'area da trattare per evitare problemi dovuti all'ossidazione.
8. Se il cavo di alimentazione è danneggiato evitare di utilizzarlo, ma farlo sostituire dal Costruttore o dal suo Servizio Assistenza Tecnica o comunque da una persona con qualifica simile, in modo da prevenire ogni rischio.
9. Evitare che il cavo o la spina tocchino superfici calde.
10. Evitare di utilizzare l'apparecchio con temperature superiori ai 40°C.
11. L'apparecchio non deve essere installato in aree nelle quali posso-

- no essere presenti gas infiammabili, vapori pericolosi, o pesticidi.
12. Non utilizzare spray infiammabili nelle vicinanze dell'apparecchio.
  13. Non esporre l'apparecchio ad ambienti molto sporchi.
  14. Assicurarsi sempre che vi sia sufficiente spazio intorno all'apparecchio per la circolazione dell'aria.
  15. Prima di inserire la spina accertarsi che la tensione di rete sia la stessa indicata sulla targhetta posta sull'apparecchio.
  16. Quando si utilizza questo prodotto è necessario seguire alcune regole fondamentali (applicabili a tutti gli apparecchi elettrici):
    - non toccare l'apparecchio con le mani bagnate o umide;
    - non maneggiare l'apparecchio a piedi nudi;
    - non tirare mai il cavo di alimentazione per scollegare l'apparecchio dalla presa di corrente: agire direttamente sulla spina;
  17. Evitare l'uso improprio di prolunghe.
  18. Non apportare modifiche al prodotto che compromettano la sicurezza.
  19. Mantenere le connessioni asciutte.
  20. Non immergere mai l'apparecchio in acqua.
  21. Scollegare sempre l'apparecchio dall'alimentazione se non lo si utilizza per evitare che bambini o persone inesperte lo attivino accidentalmente.
  22. Non introdurre all'interno dell'apparecchio corpi estranei.
  23. Non coprire le prese d'aria. Non coprire l'uscita dell'aria.
  24. Assicurarsi che l'impianto a cui è collegato l'apparecchio abbia un sistema di messa a terra efficiente.
  25. Staccare sempre la spina prima di ogni operazione di manutenzione.
  26. In caso di malfunzionamento o guasto rivolgersi ad un Centro di Assistenza tecnica autorizzato, richiedendo ricambi originali.

## ***FUNZIONAMENTO***

1. Collegare il cavo di alimentazione nell'apposita presa e settare su ON l'interruttore luminoso rosso. (Fig. 3)
2. Impostare il timer (Fig. 1) per i minuti di trattamento desiderato che si ottengono moltiplicando per 0,6 il numero dei metri cubi della stanza.
3. Uscire dal locale e assicurarsi che non vi sia presente nessun'altra persona o animale domestico.
4. La spia luminosa sopra al timer indicherà che l'apparecchio è in

funzione. (Fig. 1)

- Al termine del trattamento aspettare un paio d'ore prima di rientrare nella stanza trattata affinché l'ozono possa agire al meglio, e prima di soggiornarvi aprire le finestre per una decina di minuti o fino a quando non si senta più l'odore dell'ozono.

## **POSIZIONAMENTO**

Per un utilizzo ottimale del prodotto è preferibile posizionarlo su una superficie piana e stabile, senza vibrazioni. È indispensabile che intorno al prodotto ci sia uno spazio sufficiente per garantire la necessaria areazione.

Non collocare l'apparecchio all'interno di nicchie e luoghi stretti.

Non posizionarlo al di sopra di tappeti o altri materiali infiammabili o vicino a dispositivi con magneti o magnetismo.

È preferibile posizionare il prodotto ad una altezza di circa 1,5 m.

L'ozono ha un potere sanificante maggiore se l'umidità dell'ambiente in cui agisce è elevata. Si consiglia quindi prima del trattamento di aprire le finestre per fare entrare l'umidità dell'aria esterna se più umida di quella interna.

Assicurarsi della buona tenuta degli infissi: in caso contrario sigillare con nastro adesivo.

Assicurarsi di sigillare gli infissi comunicanti degli eventuali locali limitrofi a quello in cui si sta effettuando il trattamento per evitare fuoriuscita di ozono in stanze dove soggiornano persone o animali.

## **TEMPI DI UTILIZZO**

L'apparecchio è dotato di un timer che permette di impostare tempi di funzionamento fino a 180 minuti.

La scelta del tempo di funzionamento dipende dal volume da trattare.

## **PULIZIA E MANUTENZIONE**



*Prima di effettuare qualsiasi operazione di pulizia o di manutenzione, assicurarsi di aver scollegato l'apparecchio dalla rete.*

*Non utilizzare agenti chimici per la pulizia.*

Il circuito elettrico dell'apparecchio è protetto da un fusibile posto tra la presa elettrica e l'interruttore luminoso rosso. In caso di rottura sostituirlo con uno di caratteristiche equivalenti: F5A 250V.

Quando sulla superficie del prodotto si deposita della polvere, utilizzare un panno morbido per pulirla; se la superficie è troppo sporca utilizzare dell'acqua tiepida (sotto i 50°C) miscelata con un detergente neutro e pulire utilizzando un panno morbido come segue:

1. Staccare l'alimentazione.
2. Pulire le superfici esterne del prodotto e strofinare con un panno umido. Non versare acqua direttamente sul prodotto e non utilizzare getti d'acqua per il risciacquo.
3. Non utilizzare prodotti corrosivi o solventi.

*Quando il prodotto non viene utilizzato per un lungo periodo, scollegare l'alimentazione e coprire in modo da prevenire l'entrata della polvere.*

## **ASSISTENZA TECNICA**

Rivolgersi ad un rivenditore oppure ad un Centro Assistenza Tecnica autorizzato.

Se si hanno domande o problemi riguardanti l'apparecchio contattare il Rivenditore oppure un Centro di Assistenza Tecnica autorizzato. Ogni riparazione deve essere eseguita da un Centro di Assistenza Tecnica. Richiedere sempre ricambi originali.

## **IMPORTANTE**

*Questo prodotto è conforme alla Direttiva EU 2012/19/EU.*

Il simbolo del cestino barrato riportato sull'apparecchio indica che il prodotto, alla fine della propria vita utile, dovendo essere trattato separatamente dai rifiuti domestici, deve essere conferito in un centro di raccolta differenziata per apparecchiature elettriche ed elettroniche oppure riconsegnato al rivenditore al momento dell'acquisto di una nuova apparecchiatura equivalente. L'utente è responsabile del conferimento dell'apparecchio a fine vita alle appropriate strutture di raccolta, pena le sanzioni previste dalla vigente legislazione sui rifiuti.

L'adeguata raccolta differenziata per l'avvio successivo dell'apparecchio dismesso al riciclaggio, al trattamento e allo smaltimento ambientalmente compatibile contribuisce ad evitare possibili effetti negativi sull'ambiente e sulla salute e favorisce il riciclo dei materiali di cui è composto il prodotto. Per informazioni più dettagliate inerenti i sistemi di raccolta disponibili, rivolgersi al servizio locale di smaltimento rifiuti o al negozio in cui è stato effettuato l'acquisto.

I produttori e gli importatori ottemperano alla loro responsabilità per il riciclaggio, il trattamento, lo smaltimento ambientalmente compatibile sia direttamente sia partecipando ad un sistema collettivo.

Questo manuale è disponibile in formato digitale sul sito

**[www.mo-el.com](http://www.mo-el.com)**

006571 - 05/2020