

XT-60

WALKIE-TALKIE BIBANDA PMR446/LPD

► Manuale d'uso



* Depending on terrain

up to
10Km*

MIDLAND[®]
PUT YOURSELF IN ACTION

Introduzione

Come previsto da dl 259 del 01/08/2003, successive integrazioni e da nota 101C del PNF, gli apparati PMR446 sono soggetti ad una dichiarazione d'utilizzo e ad un contributo annuo. Per ottenere la modulistica e le modalità di ottenimento dell'autorizzazione generale contattate l'Ispettorato Territoriale nel vostro capoluogo di regione o visitate il sito web del Ministero delle Comunicazioni (<http://www.sviluppoeconomico.gov.it/index.php/it/comunicazioni/ispettorati-territoriali-e-altri-organismi>).

L'utilizzo dell'apparato è consentito solamente dopo aver inviato la pratica all'Ispettorato Territoriale. Raccomandiamo di conservare una copia di tale pratica.

Dotazione

A seconda del tipo di confezione varia il contenuto:


- 2 ricetrasmittitori con clip a cintura
- 1 cavo USB
- 1 caricatore doppio da tavolo
- 2 pacchi batteria ricaricabili da 700mAh

Copertura riferita alla banda PMR

Le prestazioni dei ricetrasmittitori dipendono dalle condizioni ambientali ed atmosferiche. Fattori ambientali quali alture, edifici, alberi, fogliame possono diminuire la copertura. Le prestazioni ottimali si ottengono in campo aperto mentre la portata si potrà ridurre, per esempio all'interno di un'automobile o di un edificio. Tipicamente la copertura in città, in presenza di edifici è di **1 o 2 Km**. In campo aperto, ma con presenza di alberi, case, fogliame, la copertura è di **4-6 Km**. In campo aperto, a vista e senza nessun tipo di interferenza, come per esempio in montagna, la copertura può raggiungere i **10 Km**.

Caratteristiche principali

- Ricetrasmittitore Dual Band LPD/PMR
- Canali: 24 PMR446 (8+16 preprogrammati) + 69 LPD
- Side tone: silenziatore tono fine trasmissione
- Display a cristalli liquidi retroilluminato
- Indicatore batteria scarica
- Auto power save: circuito automatico di economizzazione batterie
- 38 toni CTCSS in TX e RX e 83 toni DCS
- Tasto CALL di chiamata, con 5 toni selezionabili
- Autonomia tipica fino a 12 ore
- Regolazione squelch automatico
- Pulsanti per la selezione dei canali
- Funzione SCAN
- Blocco tastiera per evitare pressioni accidentali sui tasti
- Selezione alta/bassa potenza (Banda PMR)
- Roger Beep disinseribile
- VOX per comunicazioni a mani libere con 9 livelli selezionabili
- Presa a 2 Pin per microfono esterno/altoparlante esterno
- Presa USB per ricarica

 *il costruttore, nell'impegno di migliorare costantemente la qualità del prodotto, si riserva la facoltà di variarne le caratteristiche senza preavviso.*

Innanzitutto... La Sicurezza!

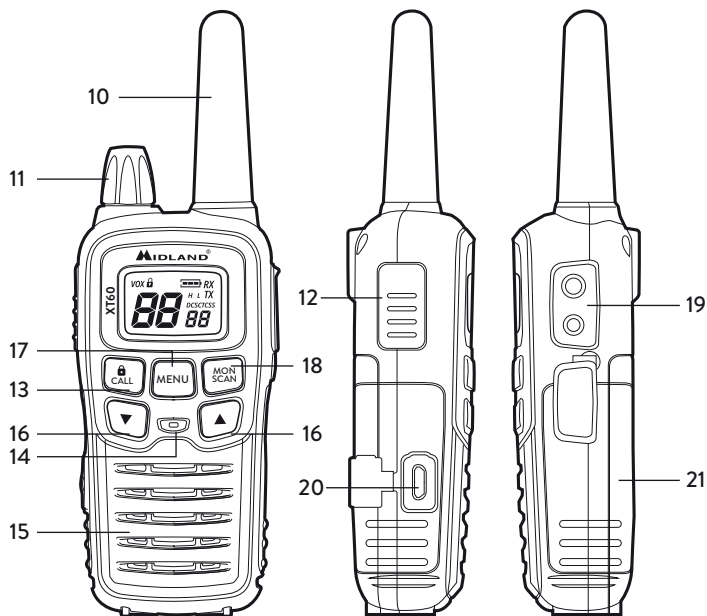
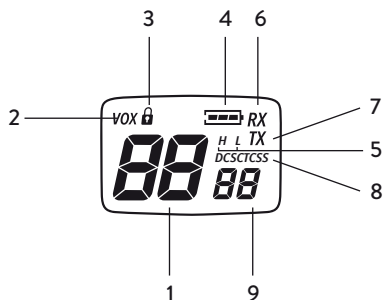
Avvertenze

- ! *NON APRITE LA RADIO PER NESSUN MOTIVO, la meccanica ed elettronica di precisione di cui è composto l'apparato richiede esperienza e strumentazione; per lo stesso motivo non va assolutamente riallineata la radio, che è già stata tarata in fabbrica per le massime prestazioni. L'apertura del ricetrasmittitore da parte di personale non autorizzato farà decadere automaticamente la garanzia.*
- ! *Non utilizzate alcool, solventi o abrasivi per pulire l'apparecchio. Utilizzate solo un panno morbido e pulito leggermente inumidito con acqua. Nei casi più tenaci utilizzate un blando detergente.*



Batterie

- ! *Non cercate di caricare batterie alcaline o comunque batterie non ricaricabili. Accertatevi che nel vano batterie dell'apparecchio, con il caricabatterie collegato, siano inserite esclusivamente batterie ricaricabili NI-MH del tipo consigliato! E' molto pericoloso tentare di ricaricare batterie di altro tipo (ad esempio alcaline o al manganese). Batterie non idonee possono perdere liquido, esplodere o anche bruciare e causare gravi danni!*
- ! *L'utilizzo di un caricabatterie non originale può causare danni al vostro apparecchio o causare esplosioni e lesioni personali.*
- ! *Non gettate mai le batterie nel fuoco, né avvicinatele a sorgenti di calore: possono causare esplosioni e lesioni personali. Smaltite le batterie esclusivamente seguendo le normative locali.*
- ! *Non mescolate assieme batterie vecchie e nuove e/o di tipo diverso e/o utilizzate in modo diverso.*

Descrizione Delle Parti



Display LCD (a cristalli liquidi)


1. **CANALE SELEZIONATO** - (P1-P8/9P-24P: PMR446 /1-69:LPD)
2. **VOX** - Attivazione funzione VOX.
3.  - Blocco tastiera attivo.
4.  - Indicatore stato batteria.
5. **H/L** - indica la selezione alta o bassa potenza in TX (solo nella banda PMR).
6. **RX** - Radio in ricezione (canale occupato)
7. **TX** - Radio in trasmissione (pulsante PTT premuto)
8. **DCS-CTCSS** - Tipo di tono selezionato
9. **Numero del tono CTCSS o codice DCS selezionato** (CTCSS: 1-38; DCS: 1-83).

Apparato

10. **Antenna.**
11. **Manopola OFF/VOLUME** - Accende/spegne la radio e regola il volume in ricezione.
12. **PTT** - Premere questo pulsante per trasmettere.
13. **Tasto CALL/🔒** - Per inviare un segnale di chiamata sul canale selezionato. Oppure tenendolo premuto per circa 3 secondi si attiva la funzione blocco tastiera.
14. **MIC** - Microfono integrato per la trasmissione.
15. **Altoparlante integrato** - Per la ricezione audio.
16. **Pulsanti ▲ ▼** - Servono a variare le impostazioni all'interno del menu.
17. **MENU** - Premere questo tasto per entrare nel menu di configurazione della radio.
18. **MON/SCAN** - Premere brevemente per attivare la funzione SCAN. Tenendo premuto per circa 2 secondi si accede alla funzione Monitor, che esclude temporaneamente lo squelch per ricevere anche i segnali deboli.
19. **SPK | MIC** (sotto la protezione) - Consentono il collegamento a dispositivi esterni (cuffie, microfoni, ecc).
20. **Presca USB per la ricarica**
21. **Vano batteria** - Inserire il pacco batteria ricaricabile in dotazione o 3 batterie AAA alcaline o ricaricabili.

Preparazione

La radio può essere ricaricata con diversi tipi di batterie: qui di seguito le varie possibilità.

 Per ottimizzare la carica si consiglia di eseguire la ricarica con la radio spenta.

Carica con batterie NIMH (3 x AAA)

Alloggiare la radio nel caricatore da tavolo oppure inserire l'estremità del cavo USB nella presa della radio.

La ricarica per questa tipologia di batterie viene eseguita, indipendentemente dal tipo di caricatore utilizzato (da tavolo o cavo USB), con una corrente costante; ne consegue quindi che il tempo di carica dipende dallo stato di carica e dalla capacità delle batterie utilizzate.

Con questo tipo di batterie non vi sarà un controllo della carica e pertanto **consigliamo di scollegare il cavo USB dalla radio o rimuovere la radio dall'alloggio al termine della fase di ricarica.**

Carica con pacco batteria NIMH PB-X6 700mAh

Alloggiare la radio nel caricatore da tavolo oppure inserire l'estremità del cavo USB nella presa della radio.

La ricarica per questa tipologia di batterie viene eseguita, indipendentemente dal tipo di caricatore utilizzato (da tavolo o cavo USB), con una corrente costante, pertanto la durata del ciclo di carica dovrebbe essere di circa 3 ore.

Con questo tipo di batterie non vi sarà un controllo della carica e pertanto consigliamo di scollegare il cavo USB dalla radio o rimuovere la radio dall'alloggio dopo 3 ore.

Rimozione/fissaggio del pacco batteria

1. Rimuovete la clip da cintura.
2. Aprire il vano batterie come mostrato in FIGURA 1;
3. Rimuovete o inserite il pacco batteria dall'apparecchio;
4. Chiudete il vano batterie con l'apposito coperchio e ripristinate in sede la clip da cintura.

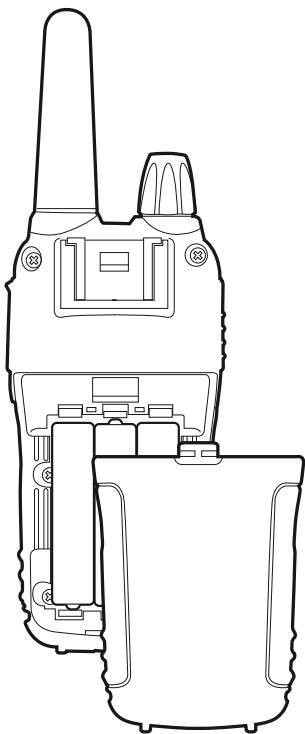


FIGURA 1

Operazioni di base

Accensione/spegnimento

Per accendere il ricetrasmittitore, ruotate la manopola **VOLUME** in senso orario sino a che sentite uno scatto meccanico: si accenderà il display LCD che effettuerà un Auto-Test e successivamente si udiranno 2 Beep di tonalità diversa.

Per spegnere il ricetrasmittitore, ruotate la manopola in senso antiorario fino a sentire nuovamente lo scatto meccanico.


Regolazione volume

Portate la manopola **VOLUME** a metà corsa e non appena ricevete un segnale regolate il volume ad un livello confortevole. Se non ricevete segnali, potete utilizzare il pulsante **MON/SCAN** descritto nel paragrafo “Pulsante MON”.

Trasmissione e ricezione

La pressione del PTT porta l'apparato in trasmissione in bassa o alta potenza (in base alla selezione fatta a menu: **H** oppure **L**). Per trasmettere:

1. Assicuratevi che sul canale selezionato nessun altro stia parlando;
2. Tenete premuto stabilmente il pulsante **PTT**: sul display compare **TX** e **To**;
3. Attendete una frazione di secondo e parlate con tono normale;
4. Quando avete terminato, rilasciate il pulsante **PTT**: scompariranno **TX** e **To** dal display;
5. Quando l'apparecchio è in ricezione (pulsante **PTT** rilasciato) riceverete automaticamente qualsiasi comunicazione, durante la ricezione di un segnale verrà visualizzato sul Display **RX**.

 *Durante le operazioni di trasmissione e ricezione cercate di mantenere l'antenna il più possibile in posizione verticale e di fare in modo che non abbia ostacoli nella direzione della vostra controparte.*

Pulsante MON (Monitor)

Il pulsante **Monitor** consente di escludere temporaneamente lo squelch per ascoltare eventuali segnali estremamente deboli che non riescono ad aprirlo stabilmente. In questo modo eviterete di sentire la comunicazione spezzettata. Per attivare la funzione Monitor, premete e tenete premuto per circa 3 secondi il pulsante **MON/SCAN** per ascoltare tutto il traffico radio sul canale selezionato. Per disattivare questa funzione premere per circa 3 secondi il tasto **MON/SCAN**.

Scansione di tutti i canali

XT60 può ricercare automaticamente segnali su tutti i canali delle bande PMR/LPD effettuandone la “scansione”, cioè selezionandoli rapidamente in sequenza.

Quando viene rilevato un segnale, la scansione si arresta su di esso. Una volta trovata la comunicazione desiderata ci basterà premere il tasto **PTT** per poter comunicare.

La pressione del tasto **PTT** durante la scansione ci permetterà di trasmettere sul canale da cui siamo partiti a scansionare la banda.


I tasti **▲/▼** ci permettono di invertire il senso di scansione e di evitare l'ascolto di canali con comunicazioni non desiderate.

Per eseguire la scansione dei canali, premere brevemente il pulsante **MON/SCAN**: **XT-60** inizia ad eseguire la scansione dei canali.

Per fermare la scansione, premete nuovamente il pulsante **MON/SCAN**, il vostro ricetrasmittitore tornerà sul canale da cui abbiamo fatto partire la scansione.

Illuminazione del display

Se l'illuminazione ambientale non é sufficiente a farvi leggere bene il display, premendo il pulsante **MENU** lo illuminerete per circa 5 secondi.

 *L'illuminazione del display assorbe energia supplementare dalle batterie. Cercate di farne un uso moderato.*

Blocco tastiera

Mantenere premuto il tasto **CALL/🔒** per circa 5 secondi.

Il simbolo che appare sul display **🔒** indica la sua attivazione. Solo i tasti **PTT** e **CALL/🔒** rimangono attivi.

Per la disattivazione, premere e tenere premuto nuovamente il tasto **CALL/🔒** per circa 5 secondi.

Power Save

Il dispositivo Automatico di risparmio batterie consente di ridurre i consumi fino al 50%; se la radio non riceve alcun segnale per più di 5 secondi la funzione viene attivata automaticamente.

Quando le batterie sono scariche, apparirà sul Display **BT LO**: occorre sostituire le batterie al più presto (se a secco) o provvedere alla ricarica del pacco batteria.

Tasto MENU

Selezione di un canale

Premete 1 volta il tasto **MENU**, sul Display inizierà a lampeggiare il N° del canale, utilizzando i tasti **▲/▼** fare scorrere i canali PMR e poi quelli LPD, sino a selezionare il canale desiderato. Premere **PTT** per confermare, oppure attendere 10 secondi.

 Fate riferimento alla tabella delle frequenze.

Selezione dei toni CTCSS /DCS

XT-60 può ricevere in due modalità:


- a. **Traffico Aperto**: in questo caso sentirete tutte le conversazioni sul canale selezionato;
- b. **Modalità di gruppo CTCSS /DCS**: i toni funzionano come una sorta di codice di accesso e vi consentono di comunicare solo con quegli utenti che hanno il Vs. stesso canale e codice. La radio rimarrà silenziata fino al ricevimento del corretto tono impostato.

Procedimento per l'attivazione dei 38 toni CTCSS/83 DCS in RX e TX:

1. Accendere l'apparato.
2. Sezionare il canale desiderato.
3. Premere 2 volte il tasto **MENU** finché il Display mostra **oF** lampeggiante a destra ("**oF**" condizione di default).
4. Premendo i tasti **▲/▼** il display mostrerà **CTCSS** (ct lampeggiante) o **DCS** (dc lampeggiante); premete **MENU** per entrare nei codici CTCSS o DCS. Ora con i tasti **▲/▼** selezionate il tono desiderato.
5. Per confermare l'impostazione, premere il tasto **PTT** oppure attendere circa 5 secondi.

Selezione dell'alta e bassa potenza di trasmissione (Banda PMR)

La fase di trasmissione é quella che assorbe maggiore energia dalle batterie. Per prolungare l'autonomia, potete selezionare la bassa potenza di trasmissione quando dovete trasmettere a breve distanza. Per farlo, premete 3 volte il pulsante **MENU** apparirà sul Display **Pr H**, utilizzando i tasti ▲/▼ selezionare **L**, premere **PTT** per confermare, oppure attendere 10 secondi. Se volete trasmettere a lunga distanza, premete nuovamente i tasti in sequenza e selezionare **H**. Con le batterie in buone condizioni, l'alta potenza é di 500 mW, mentre quella bassa é di 10mW.

 Durante la trasmissione, un basso livello batteria influirà notevolmente sulle prestazioni del vostro ricetrasmittitore.

Funzione VOX

XT60 consente conversazioni a mani libere tramite il dispositivo VOX. La funzione VOX è attivabile con o senza accessori.

Per attivare la funzione VOX, premete 4 volte il pulsante **MENU**.

Apparirà sul display **VOX**.

Utilizzando i tasti ▲/▼ selezionare:

- **Of**: Disattivato;
- **1-2-3-4-5-6-7-8-9**

premere **PTT** per confermare, oppure attendere 5 secondi.

Per disattivare la funzione VOX seguire le indicazioni sopra riportate selezionando la voce **oF**.

Funzione ROGER BEEP (Tonalità di conferma fine conversazione)

Al rilascio del tasto PTT, quindi alla fine di ogni trasmissione, viene emessa una tonalità, che indica al vostro interlocutore che può iniziare a parlare. Nell' **XT60** questa funzione è attivata di default.

1. Premere 5 volte il tasto **MENU** nella banda PMR, finché sul display compare “**rb on**”;
2. Con i tasti ▲/▼ selezionare “**off**” e sul Display comparirà “**rb off**”;
3. Premere il tasto **PTT**, oppure attendere 10 secondi per confermare la programmazione.
4. Il Roger Beep adesso è disattivato.

Funzione CALL

XT60 ha la possibilità di inviare 5 diversi toni di chiamata. Per inviarla occorre premere il tasto **CALL/🔒**.

I toni possono essere selezionati nel seguente modo:

1. Premere 7 volte il tasto **MENU** nella banda PMR, finché il display mostra “**CA 1**”.
2. Premendo il tasto **▲/▼** si possono udire le 5 melodie preimpostate;
3. Confermare premendo **PTT** oppure attendere 5 secondi.

In questo modo tutte le volte che viene inviato un tono di chiamata verrà utilizzata quella determinata suoneria.

Beep Tastiera

Nel caso si desideri escludere la suoneria dei tasti alla loro pressione è possibile farlo operando nel seguente modo:

1. Premere 7 volte il tasto **MENU** nella banda PMR, finché il display mostra “**bP on**”.
2. Premendo i tasti **▲/▼** fare in modo che il display mostri “**bP of**”.
3. Confermare premendo il tasto **PTT** oppure attendere 5 secondi.

In questo modo tutte le volte che si preme un tasto non si sentirà alcun suono.


Soluzione dei problemi e reset della radio

Il vostro **XT60** dovrebbe garantirvi anni di perfetto funzionamento. Se tuttavia presentasse dei problemi, consultate questo capitolo prima di rivolgervi al centro assistenza della vostra zona.

Azzeramento delle impostazioni (Reset)

Se il vostro ricetrasmittitore presentasse qualche malfunzionamento logico (simboli incongruenti sul display, blocco delle funzioni ecc.), potrebbe non trattarsi di un guasto vero e proprio, ma di un problema causato da altri fattori esterni, ad esempio di un'impostazione errata indotta da qualche disturbo proveniente dalla rete elettrica durante la ricarica delle batterie. In questo caso, potete ripristinare il ricetrasmittitore sulle condizioni di fabbrica cancellandone le memorie ed azzerandone le impostazioni:

1. Spegnete il ricetrasmittitore;
2. Tenete premuto il tasto ▲ e contemporaneamente accendete la radio. Tutte le funzioni saranno ripristinate come da impostazioni di fabbrica.

 *Prima di effettuare il reset, suggeriamo di prendere nota di tutte le impostazioni eseguite, in quanto verranno cancellate.*

Specifiche tecniche

Canali	24 PMR; 69 LPD
Copertura di frequenza	446.00625 ÷ 446.09375MHz (PMR)
.....	433.075 - 434.775MHz (LPD)
Passo Canalizzazione	12.5 KHz (PMR); 25 KHz (LPD)
Alimentazione.....	Pacco batteria ricaricabile 700mAh
.....	3 batterie alcaline AAA 4.5V
.....	3.6V(Ricaricabili)+/- 10% VCC
Temperatura operativa.....	da -20° a +55°
Dimensioni (senza antenna)	54 (L)x 120 (A)x33 (P) mm
Peso (senza batterie)	112 gr
Ciclo di funzionamento	TX 5%, RX 5%, stand-by 90%
Categoria di appartenenza	B

Trasmittitore

Potenza di uscita	10 o 500 mW (Selezionabile)
Tipo di modulazione	FM
Reiezione Spurie	rispetta le normative ETSI

Ricevitore

Sensibilità a 12dB Sinad.....	0,35µV
Reiezione canali adiacenti	70dB
Potenza di uscita audio	300mW a 10% THD
Categoria ricevitore	3 (solo per LPD)
Presa per microfono esterno.....	jack stereo 2,5 mm
Presa per altoparlante esterno	jack mono 3.5 mm
Tempo massimo di trasmissione in un'ora	6 minuti,
.....	equivalenti ad un ciclo di utilizzo del 10%

Le specifiche sono soggette a modifica senza preavviso.

ATTENZIONE: *L'adattatore di alimentazione è il dispositivo di disconnessione dell'apparato; la base di carica della corrente deve restare vicino all'apparato e facilmente accessibile.*

Prodotto o importato da:

CTE INTERNATIONAL s.r.l.

Via. R.Sevardi 7 - 42124 Reggio Emilia Italia

www.midlandeurope.com

L'uso di questo apparato può essere soggetto a restrizioni nazionali (per l'uso in Italia è richiesta una dichiarazione di possesso) . Prima dell'uso leggere attentamente le istruzioni.

Produced or imported by:

CTE INTERNATIONAL s.r.l.

Via. R.Sevardi 7 42124 Mancasale Reggio Emilia Italy

Imported by:

ALAN - NEVADA UK

Unit 1 Fitzherbert Spur Farlington Portsmouth Hants.

PO6 1TT - United Kingdom

www.nevada.co.uk

The use of this transceiver can be subject to national restrictions. Read the instructions carefully before installation and use.

Importado por:

ALAN COMMUNICATIONS, SA

C/Cobalt, 48 - 08940 Cornellà de Llobregat (Barcelona - España)

www.midland.es

El uso de este equipo puede estar sujeto a la obtención de la correspondiente autorización administrativa. Lea atentamente las instrucciones antes de usar el equipo.

Vertrieb durch:

ALAN ELECTRONICS GmbH

Daimlerstraße 1K - D-63303 Dreieich Deutschland

www.alan-electronics.de

Die Benutzung dieses Funkgerätes ist von den landesspezifischen Bestimmungen abhängig. Vor Benutzung Bedienungsanleitung beachten.



MIDLAND[®]
PUT YOURSELF IN ACTION