

MM105-12/1

Pannello fotovoltaico Monocristallino - 105W - 24,3V

105Wp - 24.3V - 20.6V - Mono



Dati del Prodotto

Caratteristiche meccaniche

Cornice:	alluminio anodizzato
Larghezza:	535 mm
Lunghezza:	1195 mm
Peso:	8,8 Kg
Spessore:	35 mm
Tipo pannello:	con cornice

Incapsulamento	EVA
Lato posteriore	TPT
Parte frontale	vetro
Scatola di giunzione	IP65
Spessore vetro	3,2 mm

Caratteristiche Elettriche

Corrente Isc:	6,02 A
Efficienza modulo:	16,42 %
Tensione operativa (Vmp):	20,6 V
Tolleranza di potenza:	3 %

Corrente operativa (Imp)	5,11 A
Potenza	105 Wp
Tensione Voc	24,3 V

Caratteristiche Cella

Dimensioni cella:	93 x 158,75 mm
Tipo cella:	Mono

Numero di celle	36
-----------------	----

Caratteristiche termiche

Temp. Immagazzinamento:	-40 / 85 °C
-------------------------	-------------

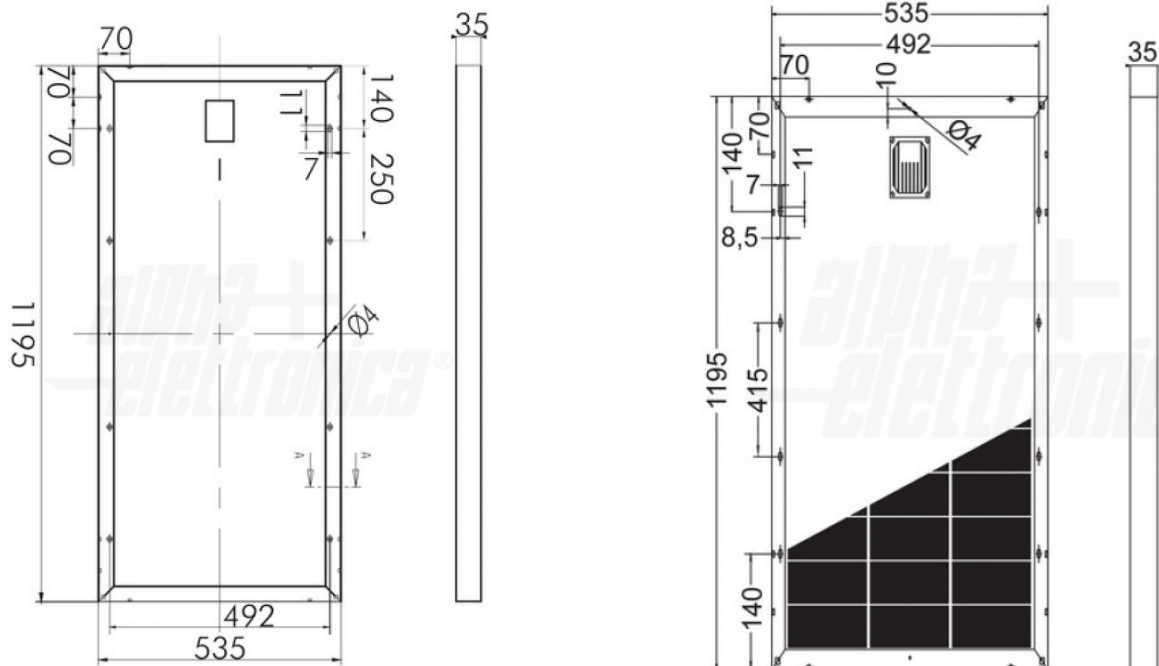
Temp. operativa	-40 / 85 °C
-----------------	-------------

Caratteristiche Generali

Marca:	AlphaSolar
--------	------------

Alpha Elettronica si riserva il diritto di modificare i prodotti in qualsiasi momento senza obbligo di preavviso. I prodotti offerti da Alpha Elettronica S.r.l. possono subire modifiche tecniche e/o estetiche per contingenti esigenze di produzione e o per causa di forza maggiore.

Disegni Tecnici



Alpha Elettronica si riserva il diritto di modificare i prodotti in qualsiasi momento senza obbligo di preavviso. I prodotti offerti da Alpha Elettronica S.r.l. possono subire modifiche tecniche e/o estetiche per contingenti esigenze di produzione e o per causa di forza maggiore.