



Cod. 14.2550.85
Mod. DACA PRO-2

Wireless Audio Adapter Toslink/Coax ↔ Bluetooth

Manuale utente
User manual



A causa della continua evoluzione dei prodotti, le caratteristiche ed il disegno di questo modello possono variare senza preavviso.
Due to the continuous evolution of the products, the characteristics and the design of this model can change without notice.

KON.EL.CO S.p.A. – Piazza Don E. Mapelli, 75 - 20099 - Sesto S. Giovanni – MI – Italy
Made in China

Adattatore audio wireless Trasmettitore e ricevitore Bluetooth.

IT

1.Introduzione

Grazie per avere scelto il nostro **wireless audio adapter**. Questo apparecchio è composto da un trasmettitore e ricevitore Bluetooth. Come trasmettitore: può trasmettere un suono stereo di alta qualità da Smart TV, game box, TV, DVD, ecc. a dispositivi Bluetooth come cuffie altoparlanti, ecc. Come ricevitore: trasmette l'audio dai dispositivi Bluetooth come Smartphone, Tablet, PC agli altoparlanti/cuffie di casa.

2.Specifiche

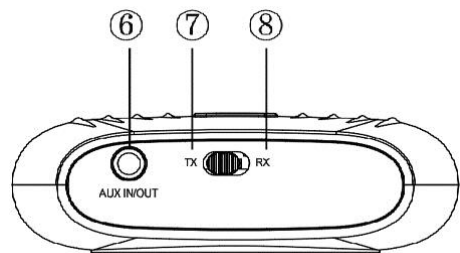
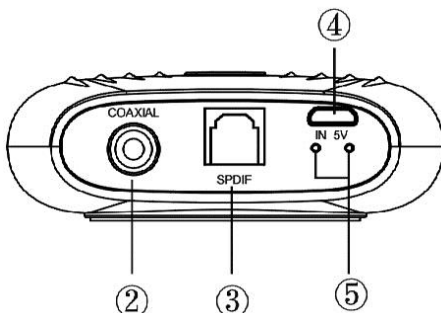
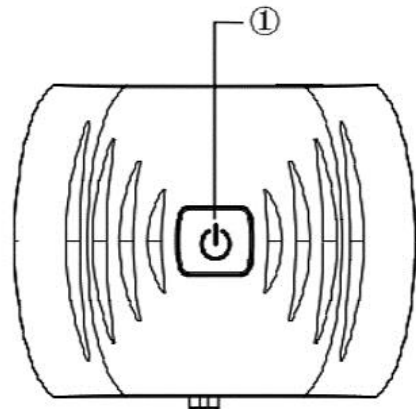
- Versione Bluetooth: V5.0+EDR
- Versione software: 1.0
- Nome Bluetooth: DACA PRO-2
- Frequenza Bluetooth: 2402MHz-2480MHz
- Max potenza E.I.R.P: 0,5 dBm
- Protocolli supportati: A2DP, AVRCP
- Distanza connessione Bluetooth:10m (in campo aperto)
- Batterie interna ricaricabile: 3,7V \approx 200mAh al litio
- Dispositivo di ricarica: 5,0 V \approx 0,5A (non incluso)
- Autonomia batteria: 7 ore circa
- Tempo di ricarica: 2,5 ore
- Dimensioni: 68x60x20 mm
- Peso: 35g
- Modo di connessione: Ingresso audio presa jack a3.5mm, ingresso TOSLINK e ingresso COAX.
- Compatibilità: Sistemi Android/IOS per smartphones e Pad e con tutti gli apparati audio Bluetooth.

3.Contenuto confezione:

- DACA PRO-2 *1pz
- Manuale utente*1pz
- Cavo USB per ricarica*1pz
- Cavo audio 3,5mm*1pz
- Cavo audio RCA*1pz
- Cavo Toslink *1pz
- Cavo Coax*1pz

4.Appearance:

1. Pulsante multifunzione (pulsante ON/OFF)
2. Porta ingresso COAX (coassiale)
3. Porta ingresso Toslink (fibra ottica)
4. Ingresso USB per ricarica
5. Led indicatori
6. Ingresso/Uscita AUX
7. Pulsante Modo TX (trasmettitore)
8. Pulsante Modo RX (ricevitore)



5. Modo operativo

- A. Al suo interno è presente una batteria ricaricabile che garantisce una lunga autonomia.
Si consiglia di caricare completamente il dispositivo prima del suo utilizzo.
- B. on/off, premere a lungo questo pulsante multifunzione per accendere l'apparecchio.
Una volta acceso il led blu lampeggia. Premere nuovamente a lungo il pulsante multifunzione (per almeno due secondi) per spegnere l'apparecchio, il led blu si spegnerà.
- C. Spegnimento automatico: dopo 5 minuti senza connessione, il dispositivo si spegnerà automaticamente.
- D. Ricarica: durante la ricarica, il led rosso è acceso, completata la ricarica il led rosso si spegne mentre il led blu è acceso.

6. Modalità TX (trasmettitore)

1. Selezionare l'interruttore su TX
2. Sono disponibili 3 modi di trasmissione: AUX IN, TOSLINK (SPDF), COAX
3. Modo AUX: per connettere questo apparecchio ad una sorgente audio tramite cavo audio 3.5mm
4. Modo Toslink: per connettere questo apparecchio ad una sorgente audio tramite cavo Toslink
5. Modo Coax: per connettere questo apparecchio ad una sorgente audio tramite cavo coassiale

Durante la modalità TX, come passare da ingresso Toslink a quello Coax

1. Fare un doppio click sul pulsante multifunzione per passare "ciclicamente" tra il modo Toslink e quello Coax (non vi sono indicazioni led o beep di conferma durante la selezione ciclica) fare riferimento alla presenza di audio in uscita.
2. Insert AUX and always play AUX first (AUX first)

In modalità TX, operazioni in modo AUX IN

1. Connettere questa unità con una sorgente audio tramite il cavo 3,5mm.
2. Premere e mantenere premuto il pulsante multifunzione (pulsante ON/OFF) fino a che i led blu e rosso lampeggiano alternativamente.
3. Una volta effettuato con successo l'accoppiamento con una cuffia Bluetooth, il led blu lampeggerà lentamente.
4. E' supportata la connessione multi-point.

In modalità TX, operazioni in modo Toslink

1. Connessione con una sorgente audio tramite cavo Toslink.
2. Premere e mantenere premuto il pulsante multifunzione (pulsante ON/OFF) fino a che i led blu e rosso lampeggiano alternativamente.
3. Una volta avvenuto l'accoppiamento con delle cuffie Bluetooth, il led blu lampeggia lentamente.
4. E' supportata la connessione multi-point.

In modalità TX, operazioni in modo Coax

1. Connessione con una sorgente audio tramite cavo Coax.
2. Premere e mantenere premuto il pulsante multifunzione (pulsante ON/OFF) fino a che i led blu e rosso lampeggiano alternativamente.
3. Una volta avvenuto l'accoppiamento con delle cuffie Bluetooth, il led blu lampeggia lentamente.
5. E' supportata la connessione multi-point.

*** In modalità TX, connessione in modo Multi-point (per accoppiare due cuffie Bluetooth)***

- A. Premere e mantenere premuto il pulsante multifunzione (pulsante ON/OFF) fino a che i led blu e rosso lampeggiano alternativamente
- B. Accendere una delle due cuffie Bluetooth.
- C. Una volta avvenuto l'accoppiamento la prima cuffia Bluetooth, il led blu lampeggia lentamente.
- D. Premere rapidamente il pulsante multifunzione (pulsante ON/OFF) per accoppiare la seconda cuffia Bluetooth, durante l'accoppiamento, il led blu rimane acceso e il led rosso lampeggia velocemente.
- E. Una volta avvenuto l'accoppiamento con la seconda, i led blu e rosso lampeggiano lentamente simultaneamente.

*** In modalità TX, connessione in modo multi-point ---- per accoppiare una seconda cuffia Bluetooth quando un'altra cuffia Bluetooth è già accoppiata***

- A. Premere rapidamente il pulsante multifunzione (pulsante ON/OFF) per accoppiare la seconda cuffia Bluetooth, durante l'accoppiamento, il led blu rimane acceso e il led rosso lampeggia velocemente.
- B. Una volta avvenuto l'accoppiamento con la seconda, i led blu e rosso lampeggiano lentamente e simultaneamente.

7. Modalità RX

A. Supporta solo il modo AUX. Non sono supportati i modi Toslink e Coax.

B. Modo operativo

1. Posizionare l'interruttore su RX

2. Connessione con apparecchi non Bluetooth (es. Diffusori amplificati ecc.) tramite cavo audio 3,5mm

3. Premere e mantenere premuto il pulsante multifunzione (pulsante ON/OFF) fino a che i led blu e rosso lampeggiano alternativamente.

4. Attivare la funzione Bluetooth del vostro smartphone e ricercare il nome "DACA PRO-2" ed effettuare l'accoppiamento per connettere gli apparecchi.

5. Ora l'audio proveniente dal vostro smartphone potrà essere ascoltato dall'apparecchio NON Bluetooth connesso all'adattatore (es. diffusori amplificati ecc.)

6. Connessione RX multi point:

In modalità RX, questo adattatore può essere connesso con due smartphone allo stesso tempo.

In modalità RX solitamente è connesso ad un solo smartphone, se successivamente si vuole passare ad un altro smartphone, premere due volte il pulsante multifunzione (pulsante ON/OFF). Il secondo smartphone effettuerà la ricerca e l'accoppiamento.

Led indicatori

Ricarica: Led rosso acceso

Carica completata: Led blu acceso

Accoppiamento: I led blu e rosso lampeggiano alternativamente

Modalità TX, accoppiamento con apparecchio Bluetooth: Il led blu lampeggia lentamente

Modalità TX, per accoppiare secondo apparecchio Bluetooth: Led blu acceso e led rosso lampeggia velocemente.

Modalità TX, accoppiamento avvenuto con successo con secondo apparecchio Bluetooth: I led blu e rosso lampeggiano lentamente simultaneamente.

8. Suggerimenti

1. Differenti apparecchi Bluetooth (come le cuffie Bluetooth) possono avere differenti tempi di connessione dovuti ai differenti chipset o protocolli di trasmissione utilizzati.

2. Se il tentativo di connessione o accoppiamento fallisce per un lungo periodo, spegnere e riaccendere questo apparecchio e eseguire di nuovo l'accoppiamento.

9. Diagnosi dei guasti

Di fronte ai seguenti problemi, gli utenti possono provare i metodi risolutivi qui di seguito descritti, se il problema persiste, contattare il rivenditore. Si prega di non smontare il dispositivo o di non ripararlo da soli.

L'adattatore non funziona regolarmente?

A. Accertarsi che l'adattatore sia acceso.

B. Controllare che sia stato selezionato il corretto modo operativo.

C. Se non si riesce a connettersi con apparecchi Bluetooth (es. Cuffie Bluetooth ecc.) ridurre la distanza tra gli apparecchi e ritentare l'accoppiamento.


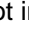
Wireless audio adapter Bluetooth receiver and transmitter.

EN

1. Introduction

Thanks for choosing our wireless audio adapter. This device is a Bluetooth receiver & Bluetooth transmitter. As a receiver, it can transmit the high quality stereo sound from Smart TV, game box, TV box, DVD, etc. to Bluetooth devices like Bluetooth headphones, speakers, etc. Supporting multi point function it can connect 2 devices simultaneously. As a transmitter, it streams audio from Bluetooth devices like Smartphones, Tablet, PC, etc. to home speakers/headphones.

2. Specifications

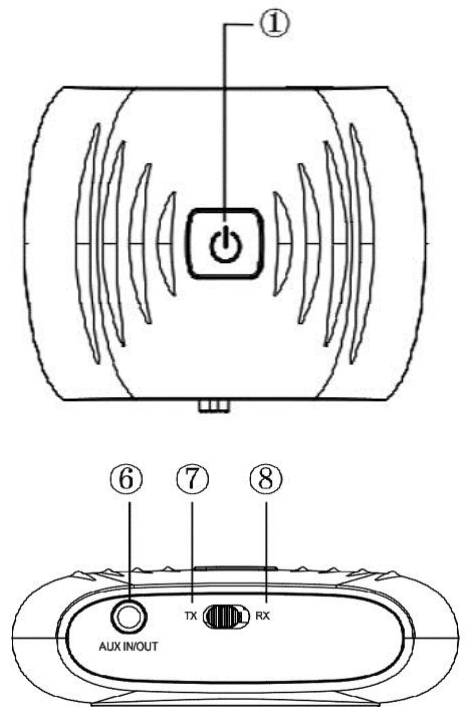
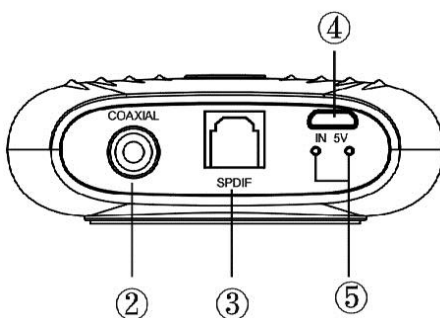
- Bluetooth version: V 5.0+EDR
- Software version: V 1.0
- Bluetooth name: DACA PRO-2
- Bluetooth Frequency: 2402MHz-2480MHz
- Max E.I.R.P power: 0.5 dBm
- Support Protocol: A2DP, AVRCP
- Bluetooth Distance: 10m (free space)
- Built-in rechargeable Battery: 3,7V  200mAh lithium type
- Charging device: 5.0 V  0,5A (not included)
- Battery autonomy: 7 hours
- Charging time: 2.5 hours
- Dimensions: 68x60x20 mm
- Weight: 35g
- Connecting mode: 3.5mm audio port, TOSLINK port and COAXIAL port
- Compatibility: compatible with Android/IOS system of phones and PAD and all Bluetooth audio devices.

3. Packing Content:

- T20CS *1pc
- User manual*1pc
- USB charging cable*1pc
- 3.5mm audio cable*1pc
- RCA audio connect cable*1pc
- TOSLINK cable*1pc
- COAXIAL cable*1pc

4. Appearance:

1. Multi-functional Button (ON/OFF Button)
2. COAXIAL Port
3. TOSLINK Port
4. Charging Port
5. Indicator light
6. Aux In/Out
7. TX Mode
8. RX Mode



5.Functional operation

- A. It has built-in rechargeable battery for long standby. We highly recommend to fully charge the device before its usage.
- B. on/off----- long press the multi-function button to power on and then the blue indicator light flashes; Long press the multi-function button for two seconds to power off, and then the blue indicator light will be off.
- C. Automatic shutdown: after 5 minutes without connection, the device will automatically power off.
- D. Charging: when charging, the red indicator light is on, when fully charged, the red light is off and the blue light is on.

6.TX Mode

- 1.Switch the Button into TX
- 2.There are three transmitting mode: Aux in mode, TOSLINK mode, Coaxial mode
- 3.Aux in mode-----to connect this device with audio source via 3.5mm audio cable
- 4.TOSLINK mode----to connect this device with audio source via TOSLINK cable
- 5.Coaxial mode----to connect this device with audio source via Coaxial cable

During TX mode, Switch Operation between TOSLINK Mode and Coaxial mode

- 1. Double-click the multi-function Button to switch cyclically between TOSLINK mode and coaxial mode (no beep and indicator light, in a cyclic switch mode), and distinguish TOSLINK or coaxial by whether there is output sound
- 2. Insert AUX and always play AUX first (AUX first)

During TX, AUX IN mode operation

- 1.To connect this device with audio source via 3.5mm audio cable
- 2.Press and hold the multifunction Button (ON/OFF button) until Blue and Red light flash alternatively
- 3.When paired with one Bluetooth earphone successfully, blue light flashes slowly
- 4. It support multi-point connection

During TX, TOSLINK Mode Operation

- 1.To connect this device with audio source via TOSLINK cable
- 2.Press and hold the multifunction Button (ON/OFF button) until blue and red light flash alternatively
- 3.When paired with one Bluetooth earphone successfully, blue light flashes slowly
- 4.It supports multi-point connection

During TX, Coaxial Mode Operation

- 1.To connect this device with audio source via Coaxial cable
- 2.Press and hold the multifunction Button (ON/OFF button) until blue and red light flash alternatively
- 3.When paired with one Bluetooth earphone successfully, Blue light flashes slowly
- 5.It supports multi-point connection

During TX, Multi-point connection operation (to pair with two Bluetooth earphones one by one)

- A. Press and hold the multifunction Button (ON/OFF button) until blue and red light flash alternatively
- B. Turn on one Bluetooth earphone
- C. When paired with one Bluetooth earphone successfully, blue light flashes slowly
- D. Short press multifunction Button (ON/OFF button) to pair the second Bluetooth earphone, during pairing, Blue light is solid and Red light flashes fast
- E. When paired with the second Bluetooth earphone successfully, blue light and red light flash slowly at the same time

During TX, Multi-point connection operation---- to pair with the second Bluetooth earphone when one Bluetooth earphone is already paired

- A. Short press multifunction Button (ON/OFF button) to pair the second Bluetooth earphone, during pairing, blue light is solid and red light flashes fast
- B. When paired with the second Bluetooth earphone successfully, blue light and red light flash slowly at the same time

7. RX mode

A. Only support AUX, not support TOSLINK and Coaxial

B. Operation mode

1. Switch the Button into RX

2. To connect this device with non-Bluetooth device (e.g. Home speaker, etc.) via 3.5mm audio cable

3. Press and hold the multifunction Button (ON/OFF button) until Blue and Red light flash alternatively

4. Turn on Bluetooth function of your phone and search the device name "DACA PRO-2"

Then click the pairing name and connect with the device

5. Then your phone music can play out by the non-Bluetooth device (e.g. Home speaker, etc.)

6. RX multipoint connection:

When the device in RX mode, it can be connected to two phones at the same time. When the device in RX mode, it's only connected to one phone, later if you want to connect another phone, double press multifunction button, then the second phone can search and pair this device.

Indicator lights

Charging: Red light is on

Fully Charged: Blue light is on

Pairing: Blue light and Red light flash alternatively

TX mode, paired with one Bluetooth device: blue light flashes slowly

TX mode, to pair with second Bluetooth device: blue light is solid while red light flashes fast

TX mode, paired with second Bluetooth device successfully: blue light and red light flash slowly at the same time

8. Tips

1. Different Bluetooth devices (such as Bluetooth headsets) will have different searching connection times due to different Bluetooth chip scheme and transmission protocol used.

2. If the pairing connection fails or cannot connect successfully for a long time, please power off and turn on this device and connect again.

9. Fault diagnosis

When facing the following problems, users can try the following methods, if there is still a problem after processing, please contact your dealer for solutions. Please do not disassemble the device or not to repair by yourself.

Bluetooth audio adapter cannot work normally?

A. To check if the device is powered on or turned on.

B. To check if the working mode is correct and process proper mode operation

C. If cannot connect Bluetooth devices (such as Bluetooth headset), please make the device closer and restart to connect the device.

Dichiarazione di conformità

Il Produttore, KON.EL.CO. SpA - Piazza Don Mapelli, 75 - 20099 Sesto San Giovanni (Mi) - Italia dichiara che il prodotto **Wireless Audio Adapter** modello **DACA PRO-2**, codice **14.2550.85**, marca **GBC**, è conforme alla Direttiva 2014/53/UE. Il testo della Dichiarazione di conformità UE è disponibile sul seguente sito web: www.gbconline.it.

Declaration of conformity

The Manufacturer KON.EL.CO. S.p.A. - Piazza Don Mapelli, 75 - 20099 Sesto San Giovanni (MI) – Italy declares under its sole responsibility that the **Wireless Audio Adapter**, code **14.2550.85**, model **DACA PRO-2**, brand **GBC** to which this manual refers, complies with the Directive 2014/53/UE. The text of the EU Declaration of Conformity is available on the following website: www.gbconline.it.

IT - Il simbolo del cassonetto barrato riportato sull'apparecchiatura indica che il prodotto alla fine della propria vita utile deve essere raccolto separatamente dagli altri rifiuti. L'utente dovrà, pertanto, conferire l'apparecchiatura integra dei componenti essenziali giunta a fine vita agli idonei centri di raccolta differenziata dei rifiuti elettrici ed elettronici, oppure riconsegnarla al rivenditore al momento dell'acquisto di nuova apparecchiatura di tipo equivalente (senza ulteriore acquisto, se di dimensioni inferiori a 25 cm.). Lo smaltimento abusivo del prodotto da parte dell'utente comporta l'applicazione delle sanzioni amministrative di cui al Decreto Legislativo N. 49 del 14 Marzo 2014.



EN - At the end of its life, the device has to be separated from the other waste. Consign the device and all its components together to a center of electrical and electrotechnical waste recycling center, designated by your local authorities.

IT - Il prodotto funziona con batterie che rientrano nella direttiva europea 2013/56/UE e che non possono essere smaltite con i normali rifiuti domestici. Informarsi sulle normative locali relative alla raccolta differenziata delle batterie: un corretto smaltimento permette di evitare conseguenze negative per l'ambiente e la salute. La batteria è incorporata, da smaltire al termine della vita utile del prodotto, non può essere rimossa dall'utente. In questo caso, i centri di recupero e riciclaggio possono eseguire lo smontaggio del prodotto e la rimozione della batteria.



EN - The product contains batteries covered by the European Directive 2013/56 /EU, and that cannot be disposed of with normal household waste. Please inform yourself about the local rules on separate collection of batteries because correct disposal helps to prevent negative consequences for the environment and for health. The battery is incorporated, to be disposed at the end of the useful life of the product, it cannot be removed by the user. In this case, the recovery and recycling centers can follow disassembly removing the battery.