



Manuale d' uso

Ricevitore Digitale Terrestre HD
DVB-T2 HEVC Main 10 (10 bit)

JL43702



Si prega di leggere questo manuale d'uso prima di collegare e utilizzare il prodotto.
Conservare il manuale per eventuale riferimento in futuro



Per ridurre il rischio di scosse elettriche, non aprire il prodotto.
All'interno non vi sono parti riparabili dall'utente.
Rivolgersi a personale qualificato per la manutenzione.



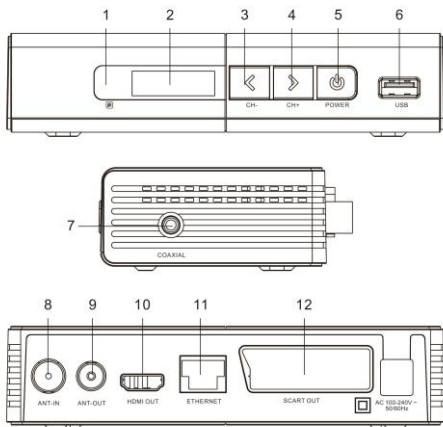
"Tensione pericolosa" all'interno del prodotto.
Prestare molta attenzione in quanto esiste rischio di scosse elettriche che potrebbe causare delle lesioni personali.



Il manuale contiene istruzioni importanti che devono essere lette prima dell'utilizzo del dispositivo.

- 1- Leggere, seguire e conservare queste istruzioni.
- 2- Non utilizzare questo apparecchio vicino all'acqua, non esporre a pioggia o a umidità.
- 3- Pulire solo con un panno umido. Si prega di staccare la spina prima della pulizia.
- 4- Non ostruire nessuna delle aperture di ventilazione.
- 5- Non installare vicino a fonti di calore come termosifoni, radiatori, stufe o altri apparecchi che producano calore.
- 6- Proteggere il cavo di alimentazione da ogni possibilità di essere calpestato o tirato, in particolare vicino alla spina e al punto in cui esce dall'apparecchio.
- 7- Scollegare l'apparecchio durante i temporali o quando non viene utilizzato per lunghi periodi di tempo.
- 8- Per l'assistenza rivolgersi a personale qualificato. L'assistenza è comunque necessaria quando l'apparecchio o il cavo di alimentazione o la spina sono danneggiati, è stato versato del liquido sull'apparecchio, è stato esposto alla pioggia o non funziona normalmente.

PANNELLO ANTERIORE – LATERALE – POSTERIORE



1. Sensore del segnale del telecomando
2. Display LED
3. Pulsante Cambia canale giù
4. Pulsante Cambia canale su
5. Pulsante di accensione / spegnimento
6. Ingresso USB 2.0
7. Uscita audio digitale COAX (cavo adattatore COAX incluso)
8. Ingresso segnale di trasmissione TV digitale terrestre
9. Uscita segnale di trasmissione TV digitale terrestre
10. Uscita video HDTV digitale con HDCP, versione HDMI 1.3
11. Ingresso Ethernet RJ45 per rete LAN
12. Uscita Scart

TELECOMANDO

STANDBY: accensione / spegnimento

ROSSO / VERDE / GIALLO / BLU:

Pulsanti colorati utilizzati per controllare le pagine in modalità Televideo e comandi aggiuntivi in modalità menu

PLAY / PAUSE: Pausa / Riproduci la riproduzione del programma o la riproduzione di film

Stop: interrompe la riproduzione del programma o del film

PREV: capitolo precedente

SUCCESSIVO: capitolo successivo

FR: Riavvolgi

FF: Avanti veloce

SUBT: entra / esce dal menu dei sottotitoli

Richiama: torna al menu precedente

EG: Guida elettronica dei programmi

INFO: Visualizza le informazioni sul programma durante la riproduzione a schermo intero

Menu: consente di accedere al menu principale

ESCI: torna direttamente alla visualizzazione a schermo intero

Tasto di direzione: su / giù / sinistra / destra

OK: conferma la selezione

VOL - / +: regolazione del volume

CH + / CH-: passa al canale successivo / precedente.

REC: (tasto non utilizzabile)

AUDIO: funzionamento in modalità audio

TESTO: televideo DVB

FAV: mostra l'elenco dei preferiti

Pagina -: nell'elenco dei programmi e multimediale, pagina giù

Pagina +: nell'elenco dei programmi e multimediale, pagina su

Tasto numerico: <0-9>

Muto: attiva / disattiva la voce.

TV/RADIO: seleziona modalità TV o radio



Programmazione telecomando

Il telecomando in dotazione può essere usato anche per comandare un altro apparecchio dotato di telecomando ad infrarossi (per esempio il televisore).

Per fare in modo che il telecomando comunichi con il televisore bisogna seguire questi passaggi:

1. Posizionare i due telecomandi di decoder e televisore uno in fronte all'altro in modo che i due emettitori si guardino non ostacolati
2. Premere il tasto SET per 3 secondi sul telecomando fino a quando il LED rosso si accende e rimane acceso.
3. Premere il tasto da associare sul telecomando del decoder entro 10 secondi.
4. Premere il tasto da associare sul telecomando del televisore entro 3 secondi. Se il segnale viene ricevuto dal telecomando il LED rosso lampeggerà 3 volte ed infine rimarrà acceso.
5. Premere SET per confermare.
6. Ripetere questi passaggi per ciascun tasto sul telecomando che si desidera configurare.

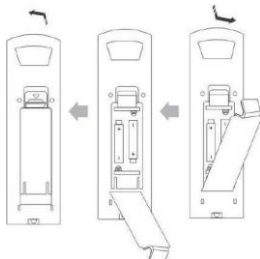
Suggerimenti:

- al termine del processo di programmazione verificare se il tasto è stato associato prima di proseguire con il successivo
- onde evitare confusione associare i tasti con la stessa funzione, per esempio al punto 3 premere il tasto ON/OFF del telecomando del ricevitore ed al punto 4 premere lo stesso tasto sul telecomando del televisore,

Attenzione: è possibile associare solo i tasti del telecomando fornito all'interno del rettangolo bianco (ON/OFF, TV/AV; VOL+ e VOL-). SET è un tasto funzione non associabile

INSTALLAZIONE DELLE BATTERIE

Inserire le due batterie da 1,5 V ministilo (LR03 AAA) fornite in dotazione facendo attenzione alla polarità.

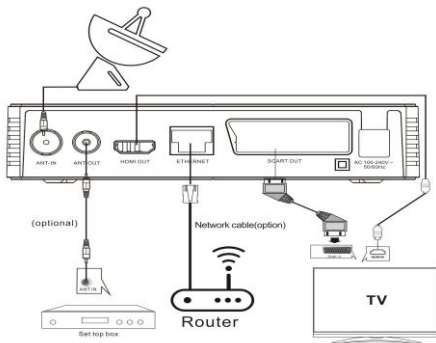


Se il telecomando non funzionasse anche se avvicinato al ricevitore provvedere al più presto alla sostituzione delle batterie esaurite.

COLLEGAMENTO DEL RICEVITORE

Prima di collegare l'unità alla TV, assicurati che sia posizionata su una superficie piana e stabile. Fare riferimento al diagramma sottostante e al manuale utente del televisore per le istruzioni di installazione dei cavi.

Collegare l'unità per accendere la TV e l'unità prima di continuare con la guida di configurazione iniziale.



INIZIALIZZAZIONE

Al primo utilizzo o ad un successivo ripristino ai valori di fabbrica, verrà visualizzato sullo schermo della TV il Menu di Installazione Guidata.



Utilizzare i tasti freccia DESTRA/SINISTRA, SU/GIU' e il tasto OK per confermare.

Effettuare la scelta per la Lingua, il Paese, selezionare Ricerca canali e confermare.

Se durante la ricerca dei canali non venisse trovato alcun canale, controllare che il cavo dell'antenna sia collegato e che l'antenna sia funzionante. Al termine del processo di scansione il ricevitore salverà automaticamente i canali trovati e visualizza il primo canale della lista.

MENU PRINCIPALE

La maggior parte delle funzioni sono disponibili nel menu principale. Per la modifica di alcune opzioni avanzate sarà richiesta una password. La password predefinita è "000000".

Per accedere al Menu Principale premere il tasto MENU, dopodiché utilizzare i tasti DESTRA/SINISTRA per scorrere fra i menu, SU/GIU' per scorrere fra le opzioni del menù, il tasto OK per confermare e il tasto EXIT per tornare al menù precedente o uscire dal MENU.

Menu 1 - Gestione canali



Questo menù permette di personalizzare l'elenco canali (rinominare, spostare, eliminare, bloccare i canali memorizzati), consultare la guida dei programmi o scegliere il tipo di ordinamento (LCN, ONID o ID).

Menu 2 - Immagine



Questo menu permette di impostare le diverse opzioni per il rapporto immagine, la risoluzione, il formato e l'uscita video.

Il sistema rileva in automatico formato e risoluzione ma, in caso fosse necessario è possibile scegliere fra vari formati in 4:3 o 16:9.

Per la risoluzione si può scegliere fra

le seguenti opzioni: 1080i, 1080p 576i, 576p o 720p.

Menu 3 - Ricerca canali



In caso si voglia ripetere la ricerca dei canali entrare in questo menu e selezionare il tipo di ricerca desiderato (automatica o manuale).

Ricerca automatica:

Questa opzione cerca automaticamente i canali TV e Radio e li salva una volta completata la scansione.

Tutti i canali e le impostazioni precedentemente salvati verranno cancellati.

Ricerca manuale:

Questa opzione permette di cercare nuovi canali senza cancellare i canali e le impostazioni precedentemente salvate.

1) Selezionare "Ricerca manuale" e premere il tasto "OK" o "Destra".

Apparirà la schermata di ricerca manuale dei canali.

2) Premere i tasti "Destra" "Sinistra" per selezionare la frequenza del canale.

3) Premere il tasto "OK" per avviare la ricerca di nuovi canali.

4) Se viene trovato un nuovo canale, questo verrà salvato e memorizzato insieme agli altri canali. Se non viene trovato nessun canale, il ricevitore, dopo aver terminato il processo di scansione, uscirà automaticamente dalla ricerca.

Terminata la scansione sarà possibile modificare l'elenco canali.

Menu 4 - Orario



Questo menu permette di modificare le impostazioni del Fuso orario, Attivare o disattivare lo Sleep (da 1 a 12h) o programmare Accensione e Spegnimento automatico ad una determinata ora.

Menu 5 - Opzioni



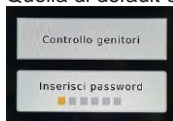
Questo menu permette di scegliere la lingua dei menu a video e quella dei sottotitoli o dell'audio se trasmessi dal canale e il tipo di audio.

Menu 6 - Sistema



Questo menu permette di accedere alle seguenti opzioni:
a) Controllo genitori utile per limitare la visione dei contenuti non adatti ai minori (fascia di età selezionabile 4-18 anni).

Per accedere a questa impostazione è necessario inserire la Password. Quella di default è **"000000"**.



Il blocco dei contenuti sarà attivo solamente se il canale che trasmette prevede questo tipo di controllo.

Se si desidera bloccare costantemente l'accesso ad un determinato canale utilizzare la funzione Blocca Canale.

b) Imposta password Menu per l'impostazione di una password personalizzata.



NB• In caso si dimenticasse la Password personalizzata è possibile ripristinarla inserendo la Password Master "888888."

c) Ripristino impostazioni di fabbrica che cancellerà ogni precedente personalizzazione compreso l'elenco dei canali memorizzati.

d) Informazioni sul modello e software

e) Aggiornamento software tramite USB qualora venissero rilasciati

f) Impostazione di rete per il collegamento via LAN

Menu 7 - USB



a) Il Menu Multimedia permette di accedere ai file registrati sul dispositivo USB.

b) Impostazioni foto permette di regolare l'intervallo di tempo dello "slide show" (1-8 sec.), il tipo di scorrimento sequenziale o casuale e il rapporto dell'immagine sullo schermo.

c) Il Menu Impostazioni video permette di gestire la dimensione, lo sfondo e il colore degli eventuali sottotitoli.

d) Se il ricevitore viene collegato tramite cavo LAN ad una rete internet, dal Menu Applicazioni Rete sarà possibile accedere alle App Meteo e IPTV.

Personalizzazione dell'elenco dei canali

In caso si desiderasse modificare l'elenco canali accedere al Menu principale - Gestione canali - Personalizza - Inserire la Password (default 000000).



In questa schermata sarà possibile Spostare, Bloccare, Saltare, Eliminare o Rinominare i vari canali presenti nell'elenco utilizzando i tasti colorati come indicato nella parte inferiore della schermata.

L'opzione Blocco permette di bloccare l'accesso alla normale visualizzazione del canale; per accedervi è necessario inserire la Password. NB: In caso si voglia ripristinare un canale eliminato bisognerà procedere nuovamente con la ricerca dei canali.

Nello stesso menu è possibile scegliere un elenco di canali Preferiti a cui accedere velocemente tramite il tasto FAV.

Selezionare il canale, premere il Tasto FAV ed associarlo ad una categoria (video, news, sport, musica), premere EXIT per tornare all'elenco.

Per eliminare un canale dall'elenco dei preferiti, selezionarlo, premere FAV, selezionare OFF ed uscire con EXIT.

Terminata la selezione dei preferiti premere EXIT per salvare ed uscire dal Menu.

Tasto FAV:

Per accedere alla lista dei preferiti, premere il tasto FAV durante la visione di un canale; sullo schermo verrà visualizzato l'elenco precedentemente salvato e si potrà accedere da un canale all'altro o da una categoria all'altra utilizzando i tasti "Frecce".

Elenco canali - Tasto OK:



Premendo il tasto OK mentre si visualizza un canale si accede all'elenco dei canali TV e Radio, scorrendo con le frecce e confermando con OK è possibile spostarsi velocemente sul canale desiderato.

Tasto EPG:



Il tasto EPG permette la visualizzazione della guida elettronica dei programmi.

Tasto AUDIO:

Alcuni emittenti prevedono delle trasmissioni con l'audio multilingua e la trasmissione audio può essere in Stereo, o Mono (L /R).

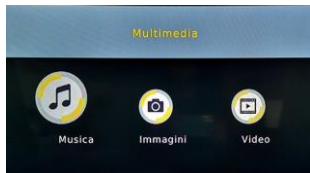
Premendo il tasto AUDIO si visualizzeranno le informazioni audio per il canale e si potrà selezionare, se prevista, la lingua opzionale. Se l'emittente trasmette anche nella seconda lingua si potrà ascoltare l'audio anche nella lingua opzionale.

Tasto SUBT:

Alcune emittenti prevedono delle trasmissioni con i sottotitoli.

Premendo il tasto SUBT si può visualizzare se il canale lo prevede e le eventuali lingue. Se l'emittente trasmette i sottotitoli verranno visualizzati sullo schermo.

Tasto USB:



In caso venga collegato un dispositivo USB, premendo questo tasto, sarà possibile accedere ai file presenti sul dispositivo scegliendo fra le seguenti opzioni: Musica, Immagini o Video.

Una volta selezionata l'opzione desiderata, scegliere il file da riprodurre con le frecce e confermare con OK.

Nella barra in basso saranno visualizzati i tasti per poter effettuare la gestione dei file.

Utilizzare i tasti Play, Pause o Stop per lo slide show per scorrere fra le immagini caricate nel supporto USB.

Il tasto REPEAT permette di variare la modalità di riproduzione dei file salvati sul supporto USB (ciclica, causale o riproduzione continua dello stesso file).

Selezionando prima un brano musicale e successivamente le immagini sarà possibile visualizzare lo Slide Show con il sottofondo musicale.

Tasto A-B:

Durante la riproduzione di un video è possibile impostare un punto iniziale (A) e un punto finale (B) per poter rivedere in continuo solo quella la sequenza di video.

Premere il tasto A-B una volta nel punto iniziale della sequenza (verrà visualizzato il testo Ripeti, una volta raggiunto il punto finale della sequenza, premere nuovamente il tasto A-B.

Da questo momento in poi la sequenza video A-B verrà riprodotta in continuo fino a che verrà premuto nuovamente il tasto A-B.

Tasto TV/RADIO:

Permette di passare dall'elenco dei canali TV a quello dei canali Radio.

Aggiornamento Software:

In caso fosse disponibile un nuovo software sarà possibile aggiornare il ricevitore con la procedura descritta di seguito:

- 1) Scaricare il software dal sito www.gbconline.it e caricarlo su una chiavetta USB formattata FAT32
- 2) Inserire il dispositivo USB, accendere il ricevitore, entrare nel menu sistema e selezionare l'opzione **Aggiorna software**
- 3) Cliccare su **Aggiornamento USB**, selezionare il file *****.bin** e confermare
- 4) Verrà visualizzata una schermata che indica l'avanzamento della procedura.
- 5) Attendere il termine dell'aggiornamento e il riavvio del ricevitore.
- 6) Effettuare un reset alle impostazioni di fabbrica tramite il menu **SISTEMA**.
- 7) Spegner il ricevitore e togliere l'alimentazione di corrente per circa 2 min.
- 8) Ricollegare, effettuare la ricerca canali e verificare le varie funzioni.

ATTENZIONE: Non rimuovere il dispositivo USB dal ricevitore e **NON** spegnere il ricevitore durante il processo di aggiornamento. Questa azione potrebbe provocare un danneggiamento del ricevitore.



PROBLEMI E SOLUZIONI

<i>Ricevitore acceso ma nessuna immagine</i>	<i>La TV non è sull'uscita corretta</i>	<i>Passare sull'uscita alla quale è stato collegato il decoder (HDMI, EST)</i>
<i>Ricezione solo audio o solo video</i>	<i>Problema di connessione cavo SCART</i>	<i>Staccare e ricollegare il cavo SCART su entrambe le estremità (TV e decoder)</i>
<i>Lo schermo mostra NESSUN SEGNALE</i>	<i>Cavo antenna non collegato o difettoso</i>	<i>Collegare il cavo o verificare la connessione</i>
<i>Ricezione solo audio o solo video</i>	<i>Problema di connessione cavo SCART</i>	<i>Staccare e ricollegare il cavo SCART su entrambe le estremità (TV e decoder)</i>
<i>Immagine a quadretti</i>	<i>Segnale di ricezione troppo debole</i>	<i>Verificare che il cavo antenna sia correttamente collegato o consultare un tecnico per la verifica dell'antenna</i>
<i>Telecomando poco o non funzionante</i>	<i>Batterie scariche o con polarità invertita</i>	<i>Sostituire o riposizionare le batterie correttamente</i>

SPECIFICHE TECNICHE

Connettore d'ingresso RF	IEC16902 Femmina
Gamma di frequenza	177.5-866MHz
Numero d'ingressi RF	1
Connettore d'uscita RF	(bypass) IEC16902 Maschio
Impedenza antenna	75 Ohm
Demodulatore	DVB-T2 HEVC Main 10 (10 bit)
Modelli intervallo	1/32, 1/16, 1/8 durata simbolo attivo
Tasso modalità FEC	1/2, 2/3, 3/4, 5/6, 7/8
Carriers/constellation	Tutte le modalità supportate non gerarchiche
Demodulazione	COFDM (QPSK/QAM16/QAM64/QAM256) 2K and 8K
Decodifica video	MPEG-2/4 Video Decoder, ISO/IEC 13818-2 MPEG-2 MP @HL up to 1080@60fps; H.264, H.265
Decodifica audio	MPEG-1 (Layer I/II), MPEG-2 (Layer I/II), MP3, AC-3 (Dolby), E-AC-3 (Dolby Digital Plus), HE-AAC 5.1
Rapporto d'aspetto	4:3, 16/9
Frequenza campionamento	32KHZ, 22.1KHZ, 44.1KHZ, 48KHZ
Aggiornamento software	Tramite ingresso USB 2.0
Menu multilingua	Sì
Riproduzione multimediale	Tramite ingresso USB 2.0
Alimentazione	100/240V~ - 50/60Hz
Consumo in funzione	8W
Consumo in stand-by	<1W
Alimentazione telecomando	2 batterie da1.5V (LR03 AAA)

DICHIARAZIONE DI CONFORMITA'

Il produttore, KON.EL.CO. SpA - Piazza Don Mapelli, 75 - 20099 Sesto San Giovanni (Mi) - Italia dichiara che il Ricevitore Digitale Terrestre JL43702, marca JOLLY LINE, è conforme alla Direttiva 2014/53/UE. Il testo della Dichiarazione di conformità UE è disponibile sul seguente sito web: www.gbconline.it.



■ Alla fine della sua vita, il dispositivo deve essere separato dagli altri rifiuti. Consegnare il dispositivo e tutti i suoi componenti a un centro di riciclaggio dei rifiuti elettronici ed elettrotecnici, designato dalle autorità locali.



Il prodotto contiene batterie coperte dalla Direttiva Europea 2013/56/UE e che non possono essere smaltite con i normali rifiuti domestici. Informarsi sulle norme locali sulla raccolta differenziata delle batterie perché un corretto smaltimento aiuta a prevenire conseguenze negative per l'ambiente e per la salute.

Questo apparecchio è conforme ai requisiti fissati dalla direttiva 2002/21/CE in materia di emissione di segnali televisivi, recepita in Italia con Decreto Legislativo 2003/259 come modificato dal d.lgs n. 70 del 28/05/2012. In particolare, il dispositivo è conforme ai requisiti fissati dal comitato tecnico congiunto (JTC) UER/ETSI/CENELEC standard "DVB" Digital Video Broadcasting.

Kon.El.Co. SpA – Piazza Don Mapelli 75 – 20099 Sesto San Giovanni -
Italia

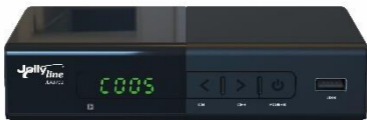
Made in China



User Manual

HD Digital Terrestrial Receiver
DVB-T2 HEVC Main 10 (10 bit)

JL43702



Please read this user manual before using or connecting this product.

Keep it handy for future reference.

Important Safety Instructions



To reduce the risk of electric shock. Do not remove cover.
No user-serviceable parts inside. Refer servicing to qualified service personnel.



This symbol indicates "dangerous voltage" inside the product that presents a risk of electric shock or personal injury.



This symbol indicates important instructions accompanying the product.

1. Read, follow and keep these instructions.
2. Do not use this apparatus near water.
3. Clean only with a damp cloth. Please unplug power prior to cleaning.
4. Do not block any of the ventilation openings. Install in accordance with the manufacturer's instructions.
5. Do not install near any heat sources such as radiators, heat registers, stoves, or other apparatus (including amplifiers) that produce heat.
6. Protect the power cord from being walked on or pinched particularly at the plug, receptacles, and the point where they exit from the apparatus.
7. Only use attachments/accessories included within this package.
8. Unplug this apparatus during lightning storms or when unused for long periods of time.
9. Refer all servicing to qualified service personnel. Servicing is required when the apparatus has been damaged in any way; such as when the power supply cord or plug is damaged, liquid has been spilled or objects have fallen into the apparatus, the apparatus has been exposed to rain or moisture, does not operate normally, or has been dropped.

A Class II APPARATUS shall be permanently marked with the words "DOUBLE INSULATION" or "Double Insulated" and "When servicing use only identical replacement parts."

WARNING: To reduce the risk of fire or electric shock, do not expose this apparatus to rain or moisture.

INTRODUCTION

This user manual is intended to guide you through the operation for the DVB-T2 HEVC Main 10 (10 bit) FTA High Definition digital Terrestrial Receiver.

A password will be required when modifying advanced options in the Menu. The default password is "000000".

MAIN FUNCTIONS AND FEATURES

This product is a high performance HDTV Terrestrial receiver. It fully complies with DVB-T2 HEVC Main 10 (10 bit) FTA receiver requirement specifications. It provides users with all digital terrestrial TV and radio signals being broadcast in Standard Definition and High Definition.

1. Fully compatible with DVB-T2 HEVC Main 10 (10 bit) FTA digital standard
2. Fully compatible with AVC High Definition Digital TV
3. Fully compatible with High Definition and Standard Definition Output
4. Fully compatible with Layer I&II
5. VHF&UHF Input and Loop out
6. Multi-bilingual OSD Language, audio language and subtitle language supported
7. 999 Channel capacity
8. On Screen Electronic Guide (EG)
9. Supports Picture in Graphics (PIG)
10. Supports auto search and manual search
11. Supports 576i, 576p, 720p, 1080i, 1080p video resolution
12. Support 4:3 and 16:9 aspect ratio
13. Various channel editing function (favorites, move, lock, delete)
14. Support HDMI high definition multimedia interface (HDMI 1.30)
15. Software upgrade via USB2.0 port compatible
16. USB 2.0 port compatible media player

User Manual

Method of learning:

- 1, Press remote control "SET" button and hold for 3 seconds, the red lights brightens dark;
- 2, Within 10 seconds, press remote control TV "Power" button, the red light flashes;
- 3, Point both original TV remote control and remote control ends apart 3cm, press the TV remote control "Power" button for 3 seconds, the red light flashes three times and remain still red, it means learning successful;
- 4 Repeat steps 2 and 3 to learn other buttons, press remote control "SET" button to exit the learning state.

STANDBY: Turn on / off

RED/GREEN/YELLOW/BLUE:

Colored buttons used to control pages in Teletext mode and additional commands in menu mode

PLAY/PAUSE: Pause/Play program playing or movie playing

Stop: Stop program playing or movie playing

PREV: Previous chapter

NEXT: Next chapter

FR: Rewind

FF: Fast forward

SUBT: Enter/exit subtitle menu

Recall: Return to previous menu

EG: Electronic Guide

INFO: Display program information in full-screen playing

Menu: Enter main menu

EXIT: Go back directly to full screen display

Direction key: Up/down/left/right

OK: Confirm selection on operating menu

Or hot-key of "QUICK SELECT" in full-screen playing

VOL -/+ : Volume adjusting

CH+/CH-: Go next/previous channel.

REC: not working

AUDIO: Audio mode operation

TEXT : DVB teletext

FAV: Show favorites list

Page -: In the program list and multimedia, page down

Page +: In the program list and multimedia, page up

Number Key: <0-9>

Mute: Turn off / on voice.

TV/RADIO: Switch between TV and Radio mode



User Manual

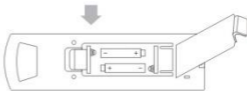
Battery Installation

Insert the batteries while observing the correct (+) and (-) polarities as illustrated belows:

1, Remove the battery cover in the direction of the arrow.



2 Insert two 1.5V AAA batteries, paying attention to the correct polarities (+ and -)



3, Replace the battery cover.



About the batteries

If the remote control unit fails to work even when it is operated near the receiver, please replace the batteries.

Use size UM-4 (AAA) batteries, included in the package.

Notes:

Do not use rechargeable (Ni-Cd) batteries.

Do not attempt to recharge, short circuit, disassemble or throw the batteries in the fire.

Do no drop, step on or cause any impact to the remote control unit. This may damage it, resulting in malfunction.

Do not mix old and new batteries.

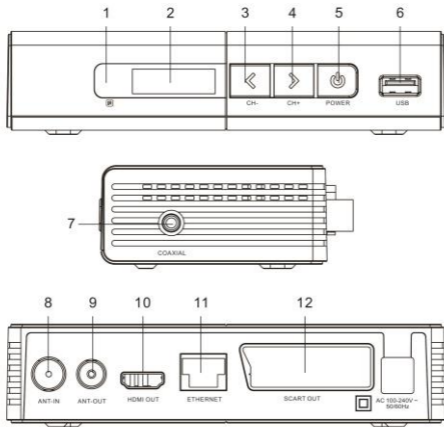
If the remote control unit is not going to be used for a long time, remove the batteries.

Caution

Keep batteries out of children's reach. If batteries are swallowed, contact a physician immediately.

User Manual

FRONT AND REAR PANEL

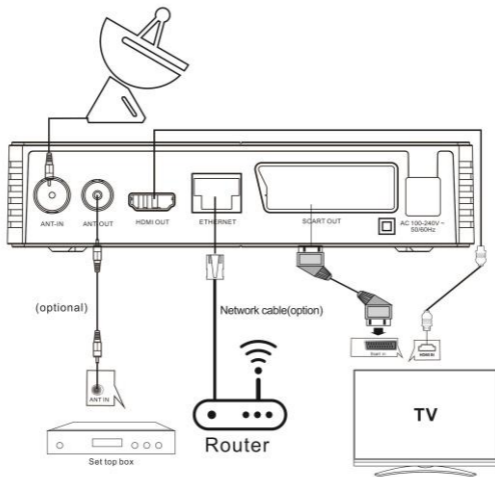


1. Remote control signal sensor
2. LED display windows
3. Change channel down button
4. Change channel up button
5. Power on/off button
6. USB jack
7. Digital Coaxial output (COAX adapter cable included)
8. Digital Terrestrial TV Broadcast signal input
9. Digital Terrestrial TV Broadcast signal input
10. Digital HDTV video output with HDCP, HDMI version 1.3
11. Network input
12. Scart output

INSTALLATION

CONNECTING THE RECEIVER

Before you connect your unit to your TV please ensure that it's placed on a flat and stable surface. Now that your unit is in position connect it to your TV and any other peripheral devices. Please refer to the below diagram and your TV's user manual for cable installation instructions. Connect your unit to power on your TV and the unit before continuing to the initial set up guide.



User Manual

INSTALLATION GUIDE

If you are using the unit for the first time or have restored the unit to Factory Default, the installation Guide Menu will appear on your TV screen. Follow the help information that at the bottom of the window to select preference menu language and suitable country (region) and start channel search.

- (1) [OSD Language] Press RIGHT/LEFT key to select a language.
- (2) [Country] Press RIGHT/LEFT key to select your country of residence.
- (3) [Channel Search] Press RIGHT/LEFT or OK key to begin Automatic channel search.



If no channels is found during the channel searching process, please check your antenna connections and antenna are in working order. After the scanning process is completed the receiver will automatically save the scanned channels and display the first channel in the list. While you are using the unit, you can access the CHANNEL search menu to do the AUTO/MANUAL channel search. Press MENU key on the remote and select [Channel Search] using RIGHT/LEFT keys.

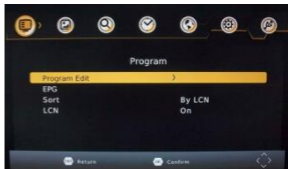
This Menu provides options to adjust the Search Channel settings. Press UP/DOWN to select an option and press RIGHT/LEFT to adjust the settings. Press EXIT to exit the Menu.

MENU

MAIN MENU

Most functions are available in main menu. Follow the operation help information on the bottom of the menu to modify the preference options. A password will be required when modifying advanced options in the Menu. The Default password is "000000".

Press the Menu key on the remote control; you can access the Main Menu. There are 7 items for set up. Use the LEFT and RIGHT keys to navigate through the menu. Select the desired option and press the OK key or the RIGHT key to adjust the settings. Press the EXIT key to exit the main menu.



User Manual

A. Program Settings:

You can edit the programs, check the TV Program Guide sort the channels, and set the LCN here.

1. To edit your program preferences (to lock, Skip, favorite, move or delete a program), you need to enter a password. Enter the default password "000000". The master unlock password is "888888".
2. The EPG is an on-screen TV guide that shows scheduled programs seven days in advance for every tuned channel. Press the EPG key on the Remote Control to access the Electronic Program Guide.
3. Sort

Note: it's important to deactivate the LCN function while sorting out the position of the channels. The "Sort" function allows you to sort the channels by different methods:

By LCN: This will sort the channels by ascending order.

By Service name: This will sort the channels in alphabetical order.

By Service ID: This will sort the channels by Service ID.

By ONID: This will sort the channels according to the ONID.

B. Picture Settings:

The Picture option allows you to set the different functions such as:

Aspect ratio

The aspect ratio of the video can be 4:3 (also known as Anamorphic Image) or 16:9 (also known as widescreen TV). Normally the aspect ratio of standard definition video should be 4:3 and the high definition video should be 16:9. In order to get excellent quality on the TV set, press the MENU key to enter the menu, and choose the aspect ratio setup menu to set suitable aspect ratio. The screenshot of the aspect ratio window is illustrated below.

TV Resolution:

You can choose different resolution according to your TV: 576i, 576p, 720p, 1080i, 1080p.

TV format: PAL

C. Channel Search settings:

- (a) Auto Search: This option will automatically search for TV and Radio channels and save them once the scanning is complete. All previously saved channels and settings will be deleted.
- (b) Manual Search: This option allows you to scan for new channels without deleting previously saved channels and settings.
 - (1) Select "Manual Search" and press the "OK" or "Right" key. The Manual Channel search screen will appear.
 - (2) Press the "Right" or "Left" keys to select the channel frequency.
 - (3) Press the "OK" key to start scanning for new channels.
 - (4) If a new channel is found, it will be saved and stored along with the rest of the channels.

If no channels are found, the unit will automatically exit after finishing the scanning process.

D. Time settings:

It allows you to set:

Time offset: Select auto or manual for GMT offset adjustments.

Country Region: Select the Country Region when [Time Offset] is set to AUTO.

Time Zone: Select the Time Zone offset when [Time Offset] IS TO MANUAL.

Power Down (Sleep): Select the desired time for the Auto-shut off function (from 1 hour to 12 hours or set it to Off).

User Manual

E. Option:

The Menu contains the following options:

MENU Language: Change the ON Screen Display language.

Subtitle language: Select the subtitle language.

Audio language: If the program has multi-languages. Set your preference here.

Digital audio

F. Device Configure:

The menu contains the following options:

- Parental Guidance: The options for setting up the age reference starts from 4 years to 18 years. To access this function you will require to input a code. The default password is "000000". This function can also be deactivated simply by setting it to OFF.
- Set Password: It allows you to modify the default password, which is "000000".
- Restore Factory Default: It allows you to restore the unit to its default factory settings. You will be asked to enter your password "000000". Press "OK" key once done.

Note: This function will delete all your saved channels and your personal settings.

d) Information: You can check the software version of your unit.

e) Software Update: The USB port is also used to perform a software Update:

(a) COPY THE SOFTWARE UPDATE FILE FROM YOU PC TO A USB FLASH DRIVE

1. To upgrade your unit via USB, plug the USB compatible drive to the PC and backup the entire data of the USB drive. Right click the USB drive and select Format item. Format at USB drive as FAT32 file system.

NOTE: To perform a software upgrade of the Receiver, please ensure the USB Flash Drive or Portable hard disk is in FAT32 file system format. The USB port for software updates is not compatible with USB Flash drives or Portable Hard Disk Drives in NTFS, FAT16 or U3 PRO File System formats.

2. Press MENU, move right to enter SYSTEM SET UP, move down to enter SOFTWARE UPDATE. Press ENTER and enter USB drive, choose update file name.



NOTE: Please do not remove the USB drive from the receiver or power off the receiver during the upgrade process. This may damage the receiver.



F) Network Setting: Link Type/IP Setting

User Manual

G. External Device:

The External Device menu has 4 options:

(1) MULTIMEDIA:

While in TV mode, press the "USB" button to access to the Multimedia menu. The menu contains 3 different icons: Music, Photo, Movie.

Music Playing: Select "MUSIC" icon, move the cursor to enter the path of the desired audio file. Press the OK button to play the selected audio file.

Photo Viewing: Choose PHOTO icon, and enter the path of the desired photo files. Press OK button to view the desired photo files.

Movie Playing: Choose MOVIE icon, and move the cursor to choose the path of the desired video files. Press the OK button to play the desired video files.

(2) Photo configure: You can adjust the slide time, slide mode and aspect ratio here.

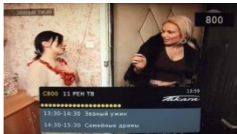
(3) Movie configure: You can set the Aspect Ratio, Subtitle Specific, Subtitle background and Subtitle Font-color here.

(4) Network Apps: Weather/IPTV

Daily use

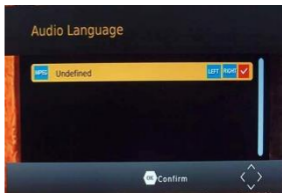
INFO. KEY

Press "INFO" key to display the Information banner while viewing TV programs Information banner:



AUDIO L/R KEY

Some programs may have multilingual audio and this audio broadcast may be on a different audio mode such as Stereo, Left or Right. All the available audio languages will be displayed on the audio track window when you press the AUDIO L/R key. The Screenshot illustrates this below. If there is no audio output after you have selected the audio language. It indicates that there is no audio on the current audio mode, so you have to select the previous audio mode.



User Manual

SUB KEY

Certain programs have multilingual subtitle information. All available subtitle languages will be displayed in the subtitle information window when you press the SUBTITLE key. The screenshot illustrates this below. Follow the help information in the subtitle window to select preferred subtitle.

When you select subtitles in Main menu, you have to change channel in order to activate the subtitles.



PREV/NEXT KEY & F.R./F.F. KEY

The PREV/NEXT key and F.R./F.F. key can be used during playback of multimedia programs from your external USB device. Press the PREV/NEXT key to go to the previous/next program and F.R./F.F. key to fast forward or rewind during playback.

EG

Press EG key to display the on screen electronic program guide.

This displays is one day Electronic Program Guide for all programs being broadcast from all broadcasters.

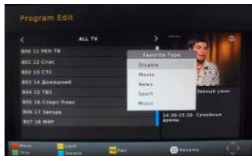


TV CHANNEL AND RADIO CHANNEL LIST

Press OK key to display all TV channels or all Radio channels. Follow the help information at the bottom of the window to select preferred channel.

FAVORITE CHANNEL

Setting up Favorite TV or Radio Channels:
You can add preferred channels to a favorite's channel list. Press the Menu key to access the Program Edit Menu. The Favorite channel option allows you to classify the channels by different genre: Movies/News/Sports/Music. Press the "FAV" or "OK" key to confirm your selection. A heart shaped symbol will appear next to that channel which confirms your selection.



User Manual

Disable Favorite TV or Radio Channels:

Press the Menu key to access the Program Edit Menu. The list of the favorite channels will be displayed. Highlight the desired channel to disabled. Press "FAV" button, select the "Disable" option and press the "FAV" or "OK" key to cancel. Press the "Exit" key to exit the menu.

View Favorite Channel:

While in normal viewing mode, press the "FAV" key to access to your favorite channel menu. Press the LEFT or RIGHT keys on your remote to access to the classified Sub-Menu (Movies/News/Sports/Music). Press the UP or DOWN keys to browse through your favorite channels. Press the "OK" key to select your favorite channel.

Delete a TV or RADIO Program:

Press the Menu key to access the Program Edit Menu. Select the program you wish to delete and press the "BLUE" key on your remote. A warning message will appear on your TV screen. Press the "OK" key to confirm the deletion of the channel. Repeat the above procedure to delete further channels.

Skip TV or RADIO Channel:

Press the Menu key to access the Program Edit Menu. Select the channel you would like to "Skip" and press the "GREEN" key on your remote. A skip symbol will appear. Now the channel is marked as a SKIP. To save your settings and exit the menu, press the "Exit" key.

Move a TV or RADIO Program:

Press the Menu key to access the Program Edit Menu. Select the desired channel you wish to move and press the "RED" key on your remote. A "MOVE" symbol will appear on your TV screen. Press the UP or DOWN keys to move the channel to the desired position. Press the "OK" key to confirm your selection. Repeat the above process to move further channels.

Multimedia player

MENU => multimedia

You can now select to view photos, play mp3 music files and view movie files via the multimedia player/known supported files are outlined below.

NTFS, FAT32 and FAT16 file systems are supported.

player	Supported file
photo	JPEG,BMP PNG
music	mp3 aac
movie	Multiformats

Format portable hard disk

A format hard disk function has also been provided. Formatting a hard disk will permanently delete all the data on the hard disk. it is strongly recommended to backup all the data before formatting your hard disk drive.

User Manual

Troubleshooting

The below table is list of common problems that many occur with your receiver.

fault	Possible cause	
Power on, but nothing displayed on screen	Unit not turned on at main switch	Ensure power plug is plugged into wall socket and switch is on
TV picture drops out and the unit displays "NO signal"	Antenna is not properly connected or you are in a bad reception area	Talk to your local TV antenna technician about reception problems in your area and whether a new antenna would benefit you
Receiving digital TV but missing some channels	Antenna is not properly connected or you are in a bad reception area	Talk to your local TV antenna technician about reception problems in your area and whether a new antenna would benefit you
Remote is not working	Batteries are flat or there is interference	Talk to your local TV antenna technician about reception problems in your area and whether a new antenna would benefit you

User Manual

SPECIFICATIONS

Input connector	IEC16902 Female
Input frequency range	177.5-866MHz
Number of RF inputs	1
RF output connector	(bypass) IEC16902 Male
Input impedance	75 Ohm
Demodulator	DVB-T2 HEVC Main 10 (10 bit)
Interval models	1/32, 1/16, 1/8 active symbol duration
FEC mode rate	1/2, 2/3, 3/4, 5/6, 7/8
Carriers/constellation	All modes supported non hierarchical
Demodulation	COFDM (QPSK/QAM16/QAM64/QAM256) 2K and 8K
Video decoding	MPEG-2/4 Video Decoder, ISO/IEC 13818-2 MPEG-2 MP @HL up to 1080@60fps; H.264, H.265
Audio decoding	MPEG-1 (Layer I/II), MPEG-2 (Layer I/II), MP3, AC-3 (Dolby), E-AC-3 (Dolby Digital Plus) decoding, HE-AAC 5.1
Aspect ratio	4:3, 16/9
Sample rate	32KHZ, 22.1KHZ, 44.1KHZ, 48KHZ
Software update	Via USB 2.0 compatible port
Menu language	Yes
Multimedia playback	Via USB 2.0 compatible port
Power entrance	100/240V~ 50/60Hz
Energy consumption	8W
Standby consumption	<1W
Remote control	2x1.5V AAA battery

User Manual

Declaration of Conformity

The Manufacturer, KON.EL.CO. SpA – Piazza Don Mapelli, 75 – 20099 Sesto San Giovanni (Mi) – Italy declares that the DVB-T2 Digital Terrestrial Receiver JL43702, brand JOLLY LINE, complies with Directive 2014/53/EU. The text of the EU Declaration of Conformity is available from the following website: www.gbconline.it.



This symbol indicates that when the end user wishes to discard this product, can be sent to collection and separation facilities for recovery and recycling. By separating these products from other household waste, the volume of waste sent to incinerators or crop fields is reduced and natural resources will be conserved.



The product contains batteries covered by the European Directive 2013/56 /EU, and that cannot be disposed of with normal household waste. Please inform yourself about the local rules on separate collection of batteries because correct disposal helps to prevent negative consequences for the environment and for health.

This device complies with the requirements set by the directive 2002/21 / CE on the issue of television signals, implemented in Italy with Legislative Decree 2003/259 as modified by Legislative Decree no. 70 of 28/05/2012. In particular, the device complies with the requirements set by the joint technical committee (JTC) UER / ETSI / CENELEC standard "DVB" Digital Video Broadcasting.

KON.EL.CO. SpA – Piazza Don Mapelli 75 – 20099 Sesto San Giovanni – Italy

Made in China