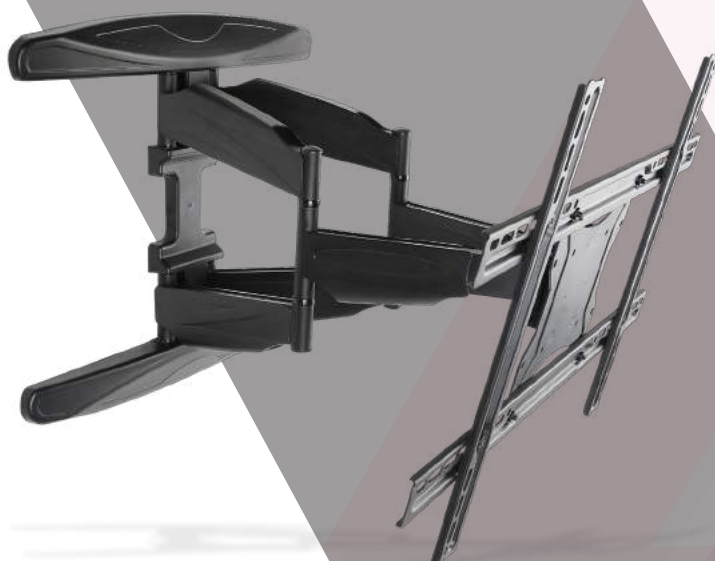
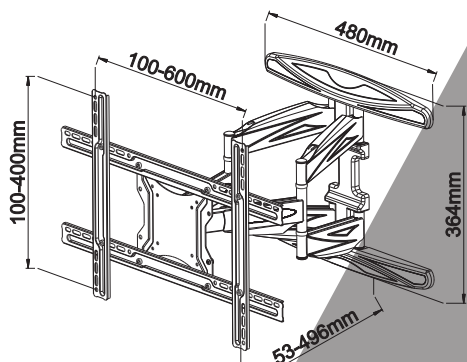


Supporto universale regolabile a pantografo per FLAT-TV da 40" a 80" e distanza dal muro di soli 53mm



VESA	100x100, 200x100, 200x200, 200x300, 300x200, 300x300, 400x200, 400x300, 400x400, 600x200, 600x400
Peso	50 Kg
Snodi	3
Bracci	Pantografo
Dimensioni	40"-80"
Distanza muro	53 mm 496 mm
Rotazione	±90°
Inclinazione	-2°, +12°
Livella	Non inclusa



Imballo 70 x 46 x 7 cm