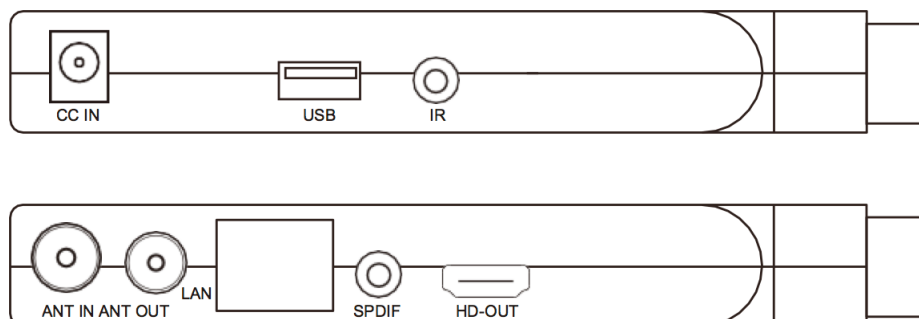




ART. 55/46005-00  
Mod. SST2-PLAYER FLYCOM

## DESCRIZIONE PRODOTTO



### TELECOMANDO CON FUNZIONE APPRENDIMENTO:

ACCENSIONE (Tasto rosso): Modalità Standby (ON/OFF)

- ◀◀: Indietro Rapido
- ▶▶: Avanti Rapido
- ▶ : Play/Pausa
- : Stop
- USB: Aggiornamento software su drive USB
- SUBTITLE: Visualizza le opzioni dei sottotitoli
- TTX: Attiva il Televideo
- AUDIO: Lingua dell'audio o Modalità audio
- EPG: Mostra la Guida dei Programmi Elettronici
- INFO: Visualizza le informazioni relative al canale in uso
- ◀▶▲▼: Muove il cursore
- MENU: Mostra il Menù Principale
- EXIT: Utilizzare questo tasto per uscire dal menù in uso
- VOL-/VOL+: Riduce/Aumenta il volume
- CH-/CH+: Tasti per cambiare canale
- FAV: Elenco dei Canali Preferiti
- MUTE: Silenzia l'uscita audio del ricevitore
- 0-9: Tasti numerici
- TV/RADIO: Passa dai Canali Radio ai Canali TV
- RECALL: Torna al canale precedente



### Tasti Funzione Apprendimento:

Il telecomando del ricevitore possiede 4 tasti per la funzione di apprendimento.

In ogni tasto si può copiare la funzione di alcuni tasti del telecomando della TV.

1. Posizionare il telecomando della TV davanti a quello del ricevitore, a circa 3 cm di distanza.
2. Premere il tasto SETUP finché la luce rossa non appaia di colore intenso.  
Rilasciando il tasto SETUP, il led rosso rimane acceso.
3. Premere il tasto POWER (Tasto blu) del telecomando del ricevitore, finché la luce rossa non inizi a lampeggiare.
4. Premere il tasto POWER del telecomando della TV per 3 secondi e il led rosso lampeggia 2 volte.  
Successivamente, il led rosso rimane acceso.
5. Ripetere i passi 3 e 4 per gli altri tasti.
6. Premere il tasto SETUP per salvare i codici.



ART. 55/46005-00  
Mod. SST2-PLAYER FLYCOM

### INSTALLAZIONE BATTERIE:

1. Aprire lo scomparto delle batterie.
2. Inserire 2 x batterie AAA con la corretta polarità (+/-).
3. Chiudere lo scomparto delle batterie.

#### Nota:

Non inserire batterie diverse.

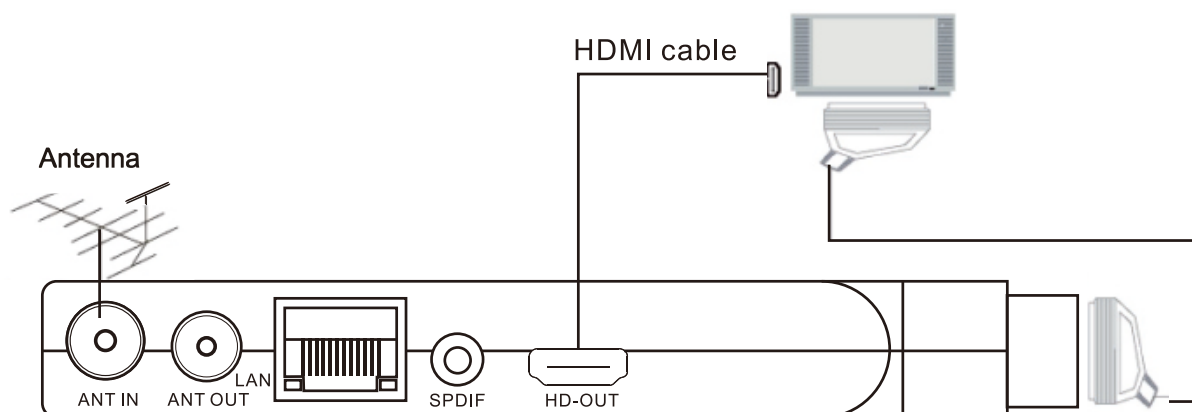
Rimuovere le batterie se il telecomando non si usa per lunghi periodi di tempo.

Non esporre il telecomando alla luce diretta del sole o a fonti di calore eccessivo.

Puntare il telecomando verso l'unità, a non più di 8 metri di distanza dal sensore del telecomando stesso e con un angolo orizzontale e verticale di 30° rispetto alla parte anteriore dell'unità.



### COLLEGAMENTO:

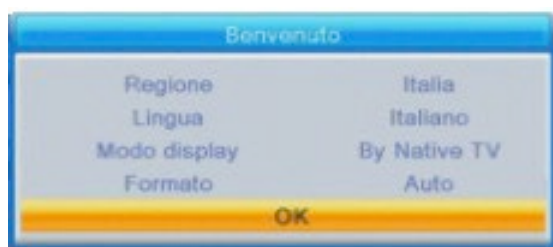




ART. 55/46005-00  
Mod. SST2-PLAYER FLYCOM

## FUNZIONAMENTO:

1. Premere il pulsante MENU per entrare nella schermata del menù principale.
2. Utilizzare le frecce sul telecomando per muoversi fra i menù e regolare le impostazioni. Il dispositivo inizierà a cercare i canali Automaticamente.
3. Premere il tasto MENU per tornare alla schermata precedente o premere EXIT per uscire



## MODIFICA LISTA CANALI:

Elenco canali TV: questo menù consente di modificare gli elenchi di canali bloccando, cancellando, saltando, spostando i canali e creando elenchi di canali preferiti. Se si vuole vedere un'anteprima del canale, selezionarlo e premere il tasto OK.

FAV: (PREFERITI)

Selezionare un canale premere FAV sul telecomando, poi premere il tasto OK.

Si visualizzerà un elenco di preferiti. Scegliere uno di questi e premere il tasto OK, poi premere il tasto EXIT e confermare i cambi.

Il canale selezionato sarà salvato in questo elenco (ora segnalato con un'icona).

Utilizzare la freccia sinistra e quella destra del telecomando per scorrere l'elenco dei canali.

Per cancellare un canale dall'elenco dei preferiti, selezionare il canale, premere FAV sul telecomando e poi premere il tasto OK: sarà visualizzato l'elenco dei canali preferiti.

Premere nuovamente il tasto OK e poi uscire dal menù, confermando i cambi.

Il canale sarà cancellato dall'elenco dei preferiti.





ART. 55/46005-00  
Mod. SST2-PLAYER FLYCOM

### BLOCCA:

Selezionare un canale e premere il pulsante rosso del telecomando, poi premere il tasto OK e inserire la password di fabbrica (0000). **Il canale sarà segnalato con un'icona. Si confermano i cambi quando si esce dal menù.**

**Il canale selezionato sarà bloccato.** Si potrà accedere al canale inserendo la password.

Per sbloccare, selezionare il canale, premere il tasto rosso e poi OK e **inserire la password.**

### SALTA:

Selezionare un canale e premere il tasto verde del telecomando, poi premere il tasto OK:

il canale sarà segnalato con un'icona. Si Confermano i cambi quando si esce dal menù. Si salterà il canale selezionato quando si cambiano i canali. Per sbloccare il canale selezionato, premere il tasto verde e confermare premendo il tasto OK.

Sposta: selezionare un canale e premere il tasto giallo del telecomando, poi premere il tasto OK: il canale sarà segnalato con un'icona. **Utilizzare le frecce in su e in giù del telecomando per selezionare una nuova posizione, lontana dall'originale, e premere il tasto OK:** il canale si sposterà alla posizione selezionata.

**Nota! Quando LSN è acceso, il canale sarà spostato assieme al suo numero logico.**

### MODIFICA:

Selezionare un canale, premere il tasto blu del telecomando e appariranno delle nuove opzioni:

-**Ordina:** premere il tasto rosso del telecomando e si potranno ordinare i canali per nome, liberi/codificati (A-Z, Z-A), bloccati.

-**Modifica:** premere il tasto verde del telecomando e poi premere il tasto OK.

Ora si può cambiare il nome del canale.

-**Cancella:** premere il tasto blu del telecomando e poi premere OK.

**Il canale sarà segnalato da un'icona. Confermare i cambi prima di uscire dal menù.** Il canale sarà cancellato.

**Elenco dei Canali Radio:** entrare nel menù per visualizzare i canali radio ed ascoltare la **stazione radio desiderata.**

**Cancella Tutto:** cancella tutti i canali, apre una finestra di avviso, nella quale si deve selezionare "sì".

Si cancellano tutti i canali.

**Rinomina elenco preferiti:** Cambia il nome dell'elenco dei canali preferiti.

### INSTALLAZIONE:

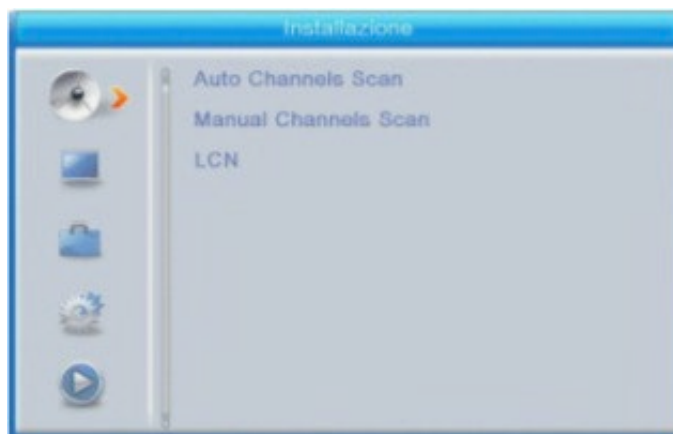
Scansione automatica dei canali: cerca e salva automaticamente i canali TV disponibili.

Scansione manuale dei canali: ricerca manuale dei canali TV.

Si possono cercare i canali in base al numero o alla frequenza. Dopo aver indicato le opzioni desiderate, premere Cerca per iniziare la ricerca.

**LCN (Logical Channel Number):** scegliere se si vogliono ordinare i canali in base al loro numero logico.

**La funzione è attiva di fabbrica**





ART. 55/46005-00  
Mod. SST2-PLAYER FLYCOM

## CONFIGURAZIONE DEL SISTEMA:

**Lingua:** selezionare la lingua del menù, del primo e del secondo audio, dei sottotitoli e del Televideo.

### Sistema TV:

#### Risoluzioni video (tasto verde):

-576i, 576p, 720p@50Hz  
-720p@60Hz, 1080i@25Hz  
-1080i@30Hz, 1080P@24Hz  
-1080P@25Hz, 1080P@30Hz  
-1080p@50Hz, 1080p@60Hz

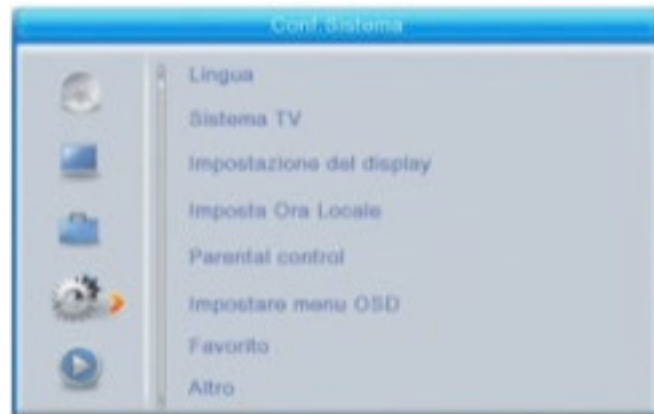
#### Modalità Aspect (tasto giallo):

Le opzioni disponibili sono: Auto, 16:9, 4:3 LB, 4:3 PS.

#### Collegamento:

Le opzioni disponibili sono: SCART

Uscita Audio Digitale: le opzioni disponibili sono: uscita LPCM.



#### Impostazioni dello schermo:

Imposta luminosità, contrasto, saturazione, colore e definizione

#### Impostazione ora locale:

**Regione:** selezionare il Paese.

**Utilizzo GMT:** impostare [Per regione] se si vuole utilizzare il GMT e impostare l'ora automaticamente; impostare [Definito dall'utente] se si vuole impostare la zona oraria manualmente; impostare [Off] se si vogliono impostare la data e l'ora manualmente.

**Offset GMT:** impostare la zona oraria (solo se [Utilizzo GMT] è impostato su [Definito dall'utente]).

**Ora Legale:** attivare/disattivare l'ora legale (solo se [Utilizzo GMT] è impostato su [Definito dall'utente]).

**Data:** impostare la data (solo se [Utilizzo GMT] è impostato su [Off]).

**Ora:** impostare l'ora (solo se [Utilizzo GMT] è impostato su [Off]).

**Visualizza Ora:** attiva/disattiva la visualizzazione dell'ora sullo schermo.

#### Controllo genitori

**Nota:** La password di fabbrica è 0000.

**Menù blocca:** quando attivo, l'accesso alla modifica del canale e al menù di ricerca sarà protetto da una password.

**Nuova password:** inserire una nuova password.

**Conferma password:** confermare la nuova password.

#### Impostazioni OSD

- **Timeout OSD:** selezionare la durata della visualizzazione OSD da 1 a 10 secondi.
- **Trasparenza OSD:** impostare la trasparenza OSD su Off o dal 10% al 40%.

**Preferiti:** Per rinominare l'elenco dei canali preferiti.

#### Potenza dell'antenna:

Impostare su ON quando si possiede un'antenna attiva senza adattatore di potenza.

Impostare su OFF quando si possiede un'antenna passiva con adattatore di potenza.

**ART. 55/46005-00**  
**Mod. SST2-PLAYER FLYCOM****STRUMENTI:****Standby Automatico:**

impostare dopo quanto tempo il dispositivo entrerà automaticamente in modalità standby (1 ora, 2 ore, 3 ore, 4 ore o 5 ore).

**Loop-through in standby:**

quando è attivo, il dispositivo che si trova nella modalità standby condividerà il segnale dell'antenna con un altro ricevitore.

**Ora standby automatico:**

quando è attivo, il display mostrerà l'ora quando il dispositivo si trova in modalità standby.

**Informazioni:**

visualizza le informazioni riguardo modello, video, versione dell'hardware, versione del software, data o firmware.

**Impostazioni di fabbrica:**

ripristinando le impostazioni di fabbrica, si cancelleranno gli elenchi dei canali e tutte le impostazioni.

**Aggiornamento tramite USB (solo quando il drive USB è collegato):**

Aggiorna il software tramite USB.

1. Imposta [Modalità aggiornamento] su [Tutti i codici].
2. Selezionare il file di aggiornamento nel drive USB.
3. Selezionare [Avvia].
4. Appare un messaggio di conferma dell'aggiornamento del software: premere [Si] per confermare l'aggiornamento o premere [No] per cancellare.

**Importante!**

Non spegnere il dispositivo se l'aggiornamento non è ancora terminato, giacché si potrebbe danneggiare l'apparecchio!  
Non utilizzare software modificati o dedicati ad altri modelli, poiché potrebbero danneggiare il dispositivo.

5. Quando termina l'aggiornamento, il dispositivo si riavvierà automaticamente.



ART. 55/46005-00  
Mod. SST2-PLAYER FLYCOM

## LETTORE MULTIMEDIALE: MUSICA IMMAGINI VIDEO

\***Cambia:** Premere 1 sul telecomando per cambiare da un'opzione all'altra: Musica, Immagini e Video.

\***Ordina:** Premere 2 sul telecomando per ordinare i canali per nome, ora, dimensioni e preferiti.

\***Configura:** Premere 3 sul telecomando per configurare le diapositive in base a Ora presentazione e Ripeti-presentazione.

\***Vista Multipla:** Premere 4 sul telecomando per visualizzare diapositive multiple sulla TV.

\***Elenco riproduzione:** Premere il tasto ROSSO del telecomando. Le foto e i video saranno inseriti in un elenco di riproduzione.

\***FAV:** Premere il tasto OK per impostare i file multimediali preferiti.

•**FAV Tutti:** Visualizza tutti gli elenchi di file multimediali preferiti.

\***Modifica:** Premere il tasto Blu per modificare il nome del file multimediale.

**Nota:** Quando si guarda un video con sottotitoli tramite il drive USB, è possibile impostare il colore e la dimensione dei sottotitoli, il colore dello sfondo e la posizione.

Premere il tasto blu del telecomando per visualizzare le impostazioni dei sottotitoli.



### Nota:

È raccomandabile utilizzare un drive USB 2.0.

I drive USB con parametri più bassi potrebbero non essere compatibili con il dispositivo.

I drive USB di grande capacità potrebbero richiedere un'alimentazione esterna.



**ART. 55/46005-00**  
**Mod. SST2-PLAYER FLYCOM**

## RISOLUZIONE DEI PROBLEMI (FAQ):

PROBLEMA	POSSIBILE CAUSA	POSSIBILE SOLUZIONE
L'indicatore LED non è acceso	L'adattatore di potenza è scollegato	Controllare il collegamento dell'adattatore di potenza
Segnale assente	L'antenna è scollegata	Controllare la connessione dell'antenna
	L'antenna è danneggiata/non correttamente impostata	
	Non si trasmettono segnali	
Immagine o suono assenti	È stata selezionata una modalità non corretta	Selezionare la modalità corretta nella TV
Avviso che il canale è codificato / non disponibile	Canale codificato / non disponibile	Scegliere un altro canale
Il telecomando non funziona	Il dispositivo è spento	Accendere il dispositivo
	Il telecomando non è puntato verso il dispositivo	Puntare il telecomando verso il dispositivo a non più di 8 metri dal sensore del telecomando e con un angolo orizzontale e verticale di 30° rispetto alla parte frontale dell'unità
	Sono presenti degli ostacoli fra il telecomando e il dispositivo	Assicurarsi che non siano presenti ostacoli fra il telecomando e il dispositivo
	Le batterie sono scariche	Sostituire le batterie con delle batterie nuove
Password del canale dimenticata		Cancellare il canale bloccato e scansionare nuovamente i canali
Quando si sposta il dispositivo in un'altra stanza, non c'è segnale	Il collegamento dell'antenna in un altro posto potrebbe essere diverso (potenza del segnale più bassa che causa una ricezione più debole del canale o assenza di segnale)	Controllare il collegamento dell'antenna o collegare un amplificatore di segnale



**ART. 55/46005-00**  
**Mod. SST2-PLAYER FLYCOM****SPECIFICHE TECNICHE:**

- \* Completamente conforme a DVB-T/T2
- Aggiornamento facile e veloce grazie alla porta USB
- \* Supporta Auto/NTSC/PAL
- Uscita HDMI 1080P
- \* Supporta HEVC (max 10 bit), H.264, MP3, MKV, MP4, JPEG, AVI ecc.
- USB 2.0, Lettore multimediale per AVI, MKV, MP3, MP4, H.264, JPEG ecc.
- OSD multilingue
- MENU lingua locale
- HEVC (10 bit) profilo principale @livello 4.1, principali 10 profili @livello 4.1,
- H264(MPEG 4) e MPEG-2 decodificazione
- Risoluzione a 576I/P, 720P, 1080I, 1080P
- \* Uscita: AUTO, PAL, NTSC
- \* Ricerca automatica o Manuale
- Supporta Sottotitoli e Televideo
- Formato FAT16/32 e file del sistema NTFS
- Banner dell'ora e possibilità di controllo della trasparenza
- SCART, HDMI
- 4:3PS, 4:3LB, 16:9
- \* Funzione timeshift



**ART. 55/46005-00**  
**Mod. SST2-PLAYER FLYCOM**

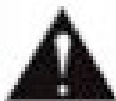
## ISTRUZIONI DI SICUREZZA:

Leggere attentamente il manuale di istruzioni prima dell'utilizzo e conservarlo per future consultazioni. Il produttore non si assume responsabilità per i danni causati da un uso inappropriato del dispositivo.

## ATTENZIONE PERICOLO DI SCOSSA ELETTRICA NON APRIRE



Questo simbolo serve per allertare l'utente riguardo la presenza di tensioni non isolate e pericolose all'interno della custodia del prodotto, che potrebbero rappresentare un pericolo di scossa elettrica.



Questo simbolo serve per allertare riguardo la presenza di importanti istruzioni di funzionamento e di manutenzione (assistenza) nei testi presenti sull'apparecchio.

Prima di collegare il dispositivo a una presa di alimentazione elettrica, assicurarsi che la tensione indicata sull'apparecchio corrisponda a quella della presa stessa.

Assicurarsi di posizionare il dispositivo su una superficie piana, asciutta e stabile.

Proteggere il dispositivo da condensa, umidità, acqua e qualsiasi altro liquido.

Evitare di utilizzarlo/stoccarlo in luoghi con temperature estreme. Non esporlo alla luce diretta del sole a fonti di calore.

Prodotto indicato esclusivamente per uso interno.

Scollegare il dispositivo dall'alimentazione elettrica se non si usa per lunghi periodi di tempo.

Proteggere il cavo di alimentazione da angoli taglienti e da altri fattori che possano provocare danni.

Quando si scollega il cavo di alimentazione del dispositivo, afferrare e tirare la spina, non il cavo stesso.

Posizionare il dispositivo in un luogo opportunamente ventilato.

Non bloccare o coprire le fessure, i fori o le aperture del prodotto

Non posizionare oggetti pesanti sul dispositivo.

Non utilizzare questo dispositivo se è danneggiato o il suo funzionamento è anomalo.

Non cercare di riparare da soli il dispositivo.

In caso di danni, rivolgersi a un punto autorizzato per il servizio di controllo/riparazione.

Questo apparato può essere utilizzato da bambini maggiori di 8 anni e da persone con ridotte capacità fisiche, sensoriali o mentali o con mancanza di esperienza e di conoscenza, se supervisionati e guidati da una persona responsabile della loro sicurezza con la dovuta prudenza e se tutte le precauzioni di sicurezza sono state capite e seguite.

I bambini non devono giocare con questo dispositivo. I bambini non devono eseguire interventi di pulizia e manutenzione del dispositivo senza supervisione di un adulto.

Il cavo di alimentazione deve essere sostituito solamente presso un centro di assistenza autorizzato.

Scollegare SEMPRE questo dispositivo dall'alimentazione elettrica prima di eseguirne la pulizia.

Pulire il dispositivo con un panno morbido e umido. Non utilizzare agenti abrasivi o chimici per pulire questo prodotto.



### Informazione agli utenti ex art. 26 D.Lgs. 49/2014

Il simbolo riportato sull'apparecchiatura (Allegato IX D.Lgs. 49/2014) indica che il rifiuto deve essere oggetto di "raccolta separata" e che è stato immesso sul mercato, in Italia, dopo il 31/12/2010.

Pertanto, l'utente dovrà conferire (o far conferire) il rifiuto ai centri di raccolta differenziata predisposti dalle amministrazioni locali, oppure consegnarlo al rivenditore contro acquisto di una nuova apparecchiatura di tipo equivalente.

L'utente ha dunque un ruolo attivo: la raccolta differenziata del rifiuto e le successive operazioni di trattamento, recupero e smaltimento favoriscono la produzione di apparecchiature con materiali riciclati e limitano gli effetti negativi sull'ambiente e sulla salute eventualmente causati da una gestione impropria del rifiuto.

Nel caso di RAEE di piccolissime dimensioni (<25 cm), l'utente ha diritto al conferimento gratuito, senza obbligo di contestuale acquisto, ai distributori al dettaglio la cui superficie di vendita specializzata eccede i 400 mq.

DISTRIBUITO DA:

ELCART DISTRIBUTION SPA  
Via Michelangelo Buonarroti, 46  
20093 COLOGNO MONZESE (MI)  
ITALY

[www.elcart.com](http://www.elcart.com) - [info@elcart.it](mailto:info@elcart.it)



Made in China

**ELCART DISTRIBUTION SPA via Michelangelo Buonarroti, 46 - 20093 Cologno Monzese (Milano) ITALY**  
Tel. +39 02.25117310 Fax +39 02.25117610 sito internet: [www.elcart.com](http://www.elcart.com) e-mail: [tecnico@elcart.it](mailto:tecnico@elcart.it)

La divulgazione dei dati contenuti in questa scheda è da ritenersi un servizio puramente informativo e non costituisce alcun vincolo da parte della Elcart in merito a prestazioni ed utilizzo del prodotto.  
The divulgation of data contained on this technical sheet are exclusively for informational reasons and establish no link on behalf of Elcart regard to thr performances and the usa of the product.  
La divulgacion de los datos contenidos en esta ficha son un servicio unicamente informativo y no constituyen ningun vinculo de parte de Elcart respecto a las prestaciones y uso del producto.