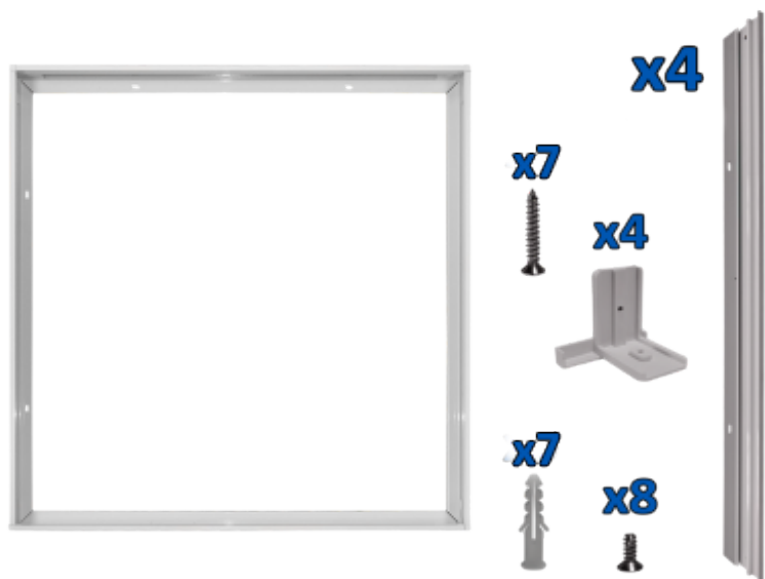


ALCAPOWER®

AP7004KIT

KIT CORNICE/TELAIO PER PANNELLO LED 600x600mm



www.alcapower.com

Grazie per aver scelto un prodotto AlcaPower. Potete essere certi che il prodotto da voi acquistato è tra i migliori attualmente disponibili sul mercato. Prima di utilizzare il prodotto leggete questo manuale molto attentamente e conservatelo per consultazioni future.

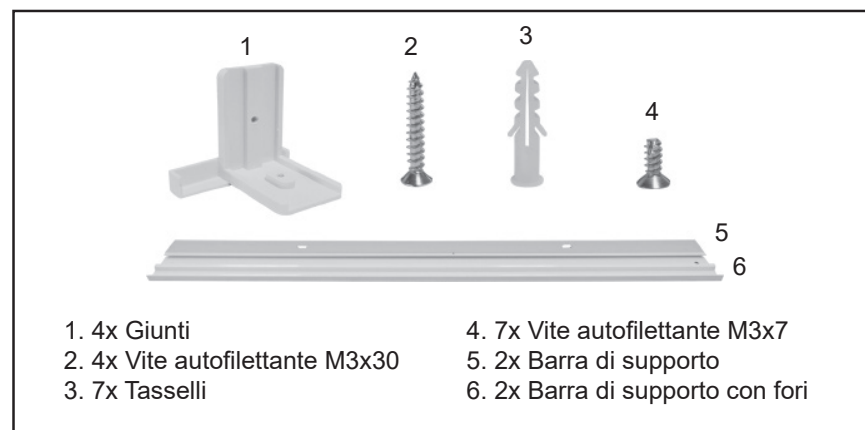
INSTALLAZIONE

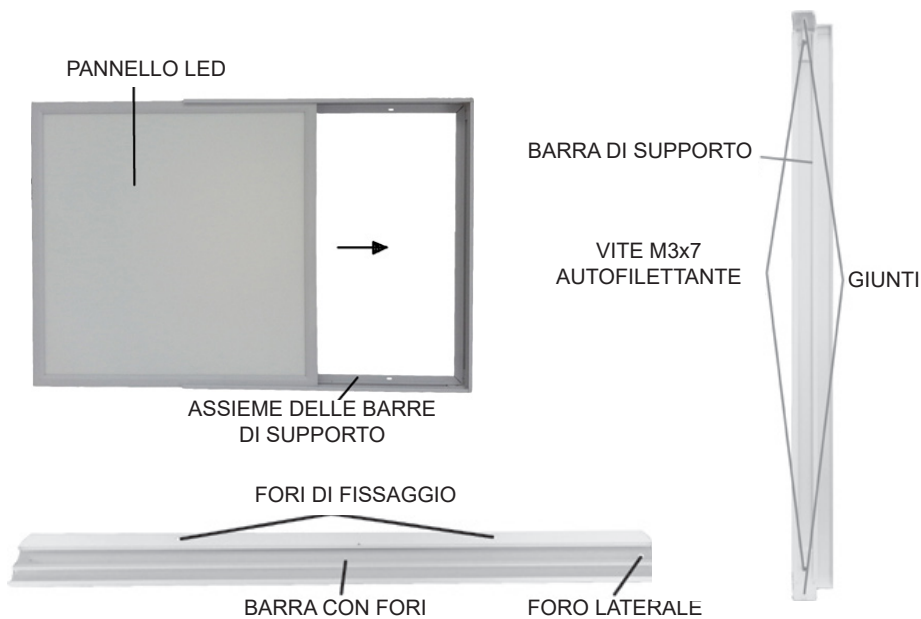
Le istruzioni seguenti fanno riferimento all'utilizzo con i pannelli a LED AlcaPower. Pannelli LED non AlcaPower potrebbero dover essere installati seguendo una procedura differente. AlcaPower si riserva la facoltà e il diritto di apportare modifiche ai pannelli LED senza preavviso, ciò può comportare una procedura di installazione diversa.

1. Prendere una delle due barre di supporto, quelle senza foro laterale, e inserire nella guida più larga 2 giunti, uno per ogni estremità. Quindi bloccare i due giunti in posizione con due viti M3x7.
2. Inserire nei due giunti le due barre di supporto con fori.
3. Fissare le due barre di supporto di supporto con fori ai giunti con due viti M3x7. Attenzione, sulla barra con il foro laterale la vite va avvitata dal lato esterno tramite il foro laterale.
4. Posizionare ora le tre barre di supporto precedentemente assemblate nel luogo dove si vuole installare il pannello.
5. Segnare i punti corrispondenti ai fori di fissaggio presenti sulle barre di supporto.
6. Forare i punti appena segnati con una punta M5, quindi inserire un tassello da muro per ogni foro.
7. Avvitare le barre di supporto precedentemente assemblate ai fori appena fatti, utilizzando le viti autofilettanti M3x30.
8. Inserire il pannello LED all'interno della guida più stretta dell'insieme di barre, precedentemente fissato nel luogo dove si vuole installare il pannello LED.
9. Prendere la barra di supporto rimanente ed inserire nella guida più larga 2 giunti, uno per ogni estremità. Quindi bloccare alla barra di supporto i due giunti in posizione con una vite M3x7 ciascuno.
10. Inserire i giunti fissati alla barra di supporto rimanente nelle guide più larghe dell'insieme di barre di supporto, nel quale è stato inserito precedentemente il pannello.
11. Fissare la barra di supporto con una vite M3x7 tramite il foro laterale.

AVVERTENZA

Non mettere in funzione o installare questo prodotto se una o più parti risultano danneggiate. Il mancato rispetto di queste istruzioni può provocare gravi infortuni, la morte oppure danni alle apparecchiature ed ad altri beni.





ASSIEME DELLE BARRE DI SUPPORTO DA FISSARE, TRAMITE LE VITI M3x30E I TASSELLI AL SOFFITTO O ALLA PARETE NELLA POSIZIONE PRESCELTA.

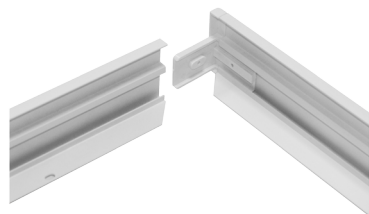


VISTA DEL PANNELLO LED INSTALLATO



BARRA CON FORI

FORO LATERALE



INSERIMENTO GIUNTI NELLE GUIDE



FISSAGGIO GIUNTI E BARRE TRAMITE VITI M3x7

AVVERTIMENTI	
<p>L'energia elettrica è fonte di pericoli Prima di utilizzare questo prodotto assicuratevi che l'uso del medesimo avvenga nel rispetto delle disposizioni di legge afferenti la vostra ed altrui salute e sicurezza. Perciò è necessario utilizzare il prodotto secondo le regole, norme e disposizioni valide in materia di tutela della vostra salute e sicurezza, secondo le istruzioni, nella piena conformità delle condizioni prescritte in questa pubblicazione.</p>	<p>Personale inesperto, inconsapevoli e minori Vietato l'utilizzo ai bambini, alle persone non correttamente informate o non autosufficienti, senza la supervisione di un adulto che sia consapevole dell'utilizzo consono al prodotto. E' vietato l'utilizzo diverso da quello indicato nelle istruzioni, o che va al di là dell'utilizzo proprio che potrebbe generare pericoli.</p>
<p>Uso non conforme prevedibile o imprevedibile Qualsiasi utilizzo diverso da quello indicato nelle istruzioni, o che va al di là dell'utilizzo indicato, viene considerato non conforme. Quindi difforme, improprio, imprevedibile cattivo utilizzo e per tali ragioni ad alto livello di pericolo. Di conseguenza solleva sin d'ora AlcaPower da ogni responsabilità.</p>	<p>Esclusione della responsabilità AlcaPower Distribuzione Srl declina qualsiasi genere di responsabilità in relazione a:</p> <ul style="list-style-type: none"> • Il prodotto non viene utilizzato in modo conforme. • Le norme e regole di sicurezza non vengono rispettate. • Non viene tenuto conto di utilizzi errati e ragionevolmente prevedibili. • Il montaggio e/o il collegamento elettrico non vengono eseguiti correttamente. • Il corretto funzionamento non viene regolarmente controllato. • Vengono apportati tentativi di riparazioni e/o modifiche che alterano l'integrità al prodotto.
<p>Ingiurie o lesioni gravi! Nel caso di collegamenti elettrici errati o inadatti! I collegamenti elettrici devono essere eseguiti con particolare attenzione, nel rispetto delle norme e regole afferenti alla propria salute e sicurezza personale.</p>	<p>Un errore potrebbe causare situazioni di grave pericolo! Prima, durante e dopo l'utilizzo i cavi, le spine e i connettori devono essere attentamente controllati affinché non sia presente un cortocircuito, siano integri e non ci siano fili scoperti o parti anche solo parzialmente danneggiate.</p>
<p>Gravi incidenti in caso di selezione delle funzioni e operazioni!</p> <ul style="list-style-type: none"> • Nonostante le protezioni di cui è provvisto il prodotto, verificare che non si eseguano operazioni relative ad una selezione errata delle funzioni. • Scegliere le funzioni in modo tale che le protezioni di sicurezza possano agire in modo conforme. • Selezionare le funzioni nel modo determinato e descritto nelle istruzioni. • L'eventuale collegamento ad un altro apparecchio deve essere monitorato in modo da garantire la massima sicurezza. 	<p>Fate attenzione all'ambiente in cui state operando! Situazioni di pericolo potrebbero insorgere dalle persone, animali o materiali presenti nell'ambiente circostante in cui state utilizzando il prodotto. Umidità, gas, vapori, fumi, polveri, liquidi, rumore, vibrazioni, temperatura elevata, fulmini, possibili cadute di materiali, vibrazioni e atmosfere esplosive.</p>
<p>Interruzione e/o avvio imtempestivi! Situazioni di pericolo potrebbero insorgere in conseguenza di interruzioni o avvii imtempestivi e imprevisti delle funzioni operative del prodotto. Eseguire controlli e verifiche prima di dare l'avvio o interrompere le funzioni operative del prodotto.</p>	<p>Anomalie nelle funzioni operative! In presenza di funzioni operative del prodotto anomale è necessario interrompere tempestivamente l'operatività del prodotto. Consultare le istruzioni contenute nel libretto d'uso del prodotto.</p>
<p>Garanzia: Il prodotto è garantito nei termini della legge vigente. In caso di necessità rivolgetevi al punto vendita dove avete acquistato il prodotto.</p>	<p>DICHIARAZIONE DI CONFORMITA' (Estratto) AlcaPower Distribuzione Srl dichiara che il prodotto è stato trovato conforme ai requisiti essenziali previsti dalle normative vigenti.</p>