

AVVERTIMENTI	
<p>L'energia elettrica è fonte di pericoli</p> <p>Prima di utilizzare questo prodotto assicuratevi che l'uso del medesimo avvenga nel rispetto delle disposizioni di legge afferenti la vostra ed altrui salute e sicurezza. Perciò è necessario utilizzare il prodotto secondo le regole, norme e disposizioni valide in materia di tutela della vostra salute e sicurezza, secondo le istruzioni, nella piena conformità delle condizioni prescritte in questa pubblicazione.</p>	<p>Persone inesperte, inconsapevoli e minori</p> <p>Vietato l'utilizzo ai bambini, alle persone non correttamente informate o non autosufficienti, senza la supervisione di un adulto che sia consapevole dell'utilizzo consono al prodotto. E' vietato l'utilizzo diverso da quello indicato nelle istruzioni, o che va al di là dell'utilizzo proprio che potrebbe generare pericoli.</p>
<p>Uso non conforme prevedibile o imprevedibile</p> <p>Qualsiasi utilizzo diverso da quello indicato nelle istruzioni, o che va al di là dell'utilizzo indicato, viene considerato non conforme. Quindi diffidate, improprio, imprevedibile cattivo utilizzo e per tali ragioni ad alto livello di pericolo. Di conseguenza solleva sin d'ora AlcaPower da ogni responsabilità.</p>	<p>Esclusione della responsabilità</p> <p>AlcaPower Distribuzione Srl declina qualsiasi genere di responsabilità in relazione a:</p> <ul style="list-style-type: none"> • Il prodotto non viene utilizzato in modo conforme. • Le norme e regole di sicurezza non vengono rispettate. • Non viene tenuto conto di utilizzi errati e ragionevolmente prevedibili. • Il montaggio e/o il collegamento elettrico non vengono eseguiti correttamente. • Il corretto funzionamento non viene regolarmente controllato. • Vengono apportati tentativi di riparazioni e/o modifiche che alterano l'integrità al prodotto.
<p>Ingiurie o lesioni gravi!</p> <p>Nel caso di collegamenti elettrici errati o inadatti! I collegamenti elettrici devono essere eseguiti con particolare attenzione, nel rispetto delle norme e regole afferenti alla propria salute e sicurezza personale.</p>	<p>Un errore potrebbe causare situazioni di grave pericolo!</p> <p>Prima, durante e dopo l'utilizzo i cavi, le spine e i connettori devono essere attentamente controllati affinché non sia presente un cortocircuito, siano integri e non ci siano fili scoperti o parti anche solo parzialmente danneggiate.</p> <p>Fate attenzione all'ambiente in cui state operando!</p> <p>Situazioni di pericolo potrebbero insorgere dalle persone, animali o materiali presenti nell'ambiente circostante in cui state utilizzando il prodotto. Umidità, gas, vapori, fumi, polveri, liquidi, rumore, vibrazioni, temperatura elevata, fulmini, possibili cadute di materiali, vibrazioni e atmosfere esplosive.</p>
<p>Gravi incidenti in caso di selezione delle funzioni e operazioni!</p> <ul style="list-style-type: none"> • Nonostante le protezioni di cui è provvisto il prodotto, verificare che non si eseguano operazioni relative ad una selezione errata delle funzioni. • Scegliere le funzioni in modo tale che le protezioni di sicurezza possano agire in modo conforme. • Selezionare le funzioni nel modo determinato e descritto nelle istruzioni. • L'eventuale collegamento ad un altro apparecchio deve essere monitorato in modo da garantire la massima sicurezza. 	<p>Anomalie nelle funzioni operative!</p> <p>In presenza di funzioni operative del prodotto anomale è necessario interrompere tempestivamente l'operatività del prodotto. Consultare le istruzioni contenute nel libretto d'uso del prodotto.</p>
<p>Interruzione e/o avvio intempestivi!</p> <p>Situazioni di pericolo potrebbero insorgere in conseguenza di interruzioni o avvii intempestivi e imprevisibili delle funzioni operative del prodotto. Eseguire controlli e verifiche prima di dare l'avvio o interrompere le funzioni operative del prodotto.</p>	<p>DICHIARAZIONE DI CONFORMITA' (Estratto)</p> <p>AlcaPower Distribuzione Srl dichiara che il prodotto è stato trovato conforme ai requisiti essenziali previsti dalle normative vigenti.</p>
<p>Garanzia: Il prodotto è garantito nei termini della legge vigente. In caso di necessità rivolgetevi al punto vendita dove avete acquistato il prodotto.</p>	



SMALTIMENTO. Il simbolo del cassonetto barrato riportato sul prodotto indica che, alla fine della vita utile, il prodotto deve essere raccolto separatamente dagli altri rifiuti. Pertanto, l'utilizzatore dovrà consegnare il prodotto completo di tutti i suoi componenti essenziali ai centri di raccolta differenziata dei rifiuti elettrici ed elettronici (RAEE). In alternativa, il prodotto può essere riportato al rivenditore al momento dell'acquisto di un nuovo prodotto dello stesso tipo, in ragione di uno a uno, oppure uno a zero per i prodotti di dimensioni minori di 25cm. Un'adeguata raccolta differenziata garantisce il recupero e il riutilizzo dei materiali impiegati nella fabbricazione del prodotto, contribuisce al rispetto dell'ambiente e ad evitare possibili effetti negativi sulla salute prevenendo l'inquinamento e riducendo il fabbisogno di materie prime.

ALCAPOWER®

AP3332 LAMPADA PORTATILE D'EMERGENZA A LED

LIBRETTO PER L'UTILIZZATORE



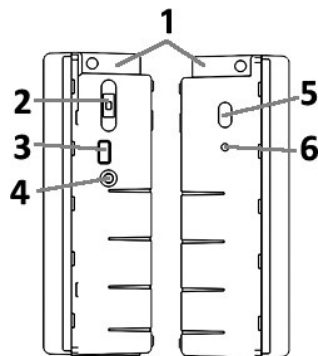
ATTENZIONE:
Per prolungare la vita della batteria, ricaricare la lampada ogni qual volta la luce diventa debole.

INFORMAZIONI PRELIMINARI:

1. **Ricaricare la batteria prima di mettere in funzione la lampada: fare riferimento al capitolo “COME RICARICARE LA BATTERIA”.**
2. Prima di procedere alla ricarica assicurarsi che la presa della rete elettrica sia adeguata ad alimentare la lampada.
3. Ricaricare la batteria della lampada ogni qualvolta la luce diventa fioca o debole.
4. Caricare la batteria della lampada per almeno 8 ore ogni 3 mesi, anche se non si è utilizzata la lampada, altrimenti si corre il rischio di compromettere l'efficienza della batteria.
5. Posizionare sempre il selettore su “Spento” ogni volta che la lampada non è in uso.
6. L'efficienza della lampada potrebbe diminuire al di sotto degli 0°C o al di sopra dei 40°C.
7. Tenere lontano da acqua, pioggia, polvere e sporco in genere.
8. Per la pulizia non utilizzare agenti chimici o solventi, potrebbero danneggiare le parti in plastica.
9. Per evitare qualsiasi pericolo utilizzare solo batterie di alta qualità.
10. All'interno non vi sono parti che necessitano manutenzione da parte dell'utilizzatore finale. Non aprire l'apparecchio. Per l'assistenza rivolgersi al rivenditore di fiducia.
11. Tenere la lampada fuori dalla portata dei bambini.

DISPOSIZIONE DEI COMANDI E DEGLI INGRESSI:

- | | |
|---|-----------------------------------|
| 1. Maniglia | 4. Ingresso alimentazione 12V DC |
| 2. Selettore intensità luminosa | 5. Ingresso alimentazione 220V AC |
| 3. Porta USB di uscita (solo alimentazione) | 6. LED Rosso |



COME RICARICARE LA BATTERIA:

UTILIZZO DELL'INGRESSO 220V AC

1. Prima di procedere alla ricarica della batteria, assicurarsi che la presa della rete elettrica di casa vostra sia idonea ad alimentare AP3332.

2. Collegare il cavo in dotazione prima nella apposita presa di alimentazione (5) posta dietro la lampada e poi alla presa della rete elettrica di casa vostra. All'interno della lampada è presente un dispositivo che evita il sovraccarico della batteria. Dopo 24 ore la batteria sarà carica.
3. Quando la batteria è collegata alla presa AC di casa vostra si accende il LED rosso.

COME RICARICARE LA BATTERIA:

UTILIZZO DELL'INGRESSO 12V DC

1. Prima di procedere alla ricarica della batteria assicurarsi che la sorgente di alimentazione eroghi 12V DC.
4. Innestare nell'apposito ingresso (4) un cavo che termini con uno spinotto maschio le cui dimensioni sono 5,5x2,1. All'interno della lampada è presente un dispositivo che evita il sovraccarico della batteria. Dopo 24 ore la batteria sarà carica.
2. Quando la batteria è collegata alla sorgente di alimentazione 12V DC si accende il LED rosso.

UTILIZZO DELLA LAMPADA

1. Spostare il selettore (2) verso l'alto, così da accendere 16 LED alla minima intensità luminosa.
2. Dalla posizione spento, spostare il selettore (2) verso il basso di un solo scatto, così da accendere 16 LED alla massima intensità luminosa.
3. Spostare ulteriormente verso il basso il selettore (2), così da accendere tutti e 32 i LED alla massima intensità luminosa.
4. Per essere utilizzata come luce di emergenza, collegare la lampada ad una sorgente di alimentazione (vedi paragrafo “COME RICARICARE LA BATTERIA”) e posizionare il selettore (2) nella posizione che si preferisce. Nel caso in cui la sorgente di alimentazione non fornisca più energia, AP3332 si illuminerà automaticamente.

UTILIZZO DELLA PORTA USB DI USCITA (8)

Collegare il dispositivo che si intende ricaricare alla porta USB di uscita (8) tramite il cavo originale del dispositivo in vostro possesso.

SPECIFICHE TECNICHE:

1. Alimentazione: 220V – 240V AC 50 – 60 Hz; 12V DC.
2. Batteria ricaricabile: 6V 4.5Ah al piombo-acido ermetica.
3. LED: 32 LED ad alta luminosità.
4. Tempo di ricarica: circa 24 ore.
5. Autonomia: 16 LED alla minima intensità luminosa 20 ore.
16 LED alla massima intensità luminosa 16 ore.
32 LED alla massima intensità luminosa 8 ore.
6. Dimensioni: 217x77x77mm.
7. Peso: 910g (batteria inclusa).