

**Proiettore LED Bianco 200-265VAC 30W 4000K****Codice 930200****Modello FW30N2****Caratteristiche generali**

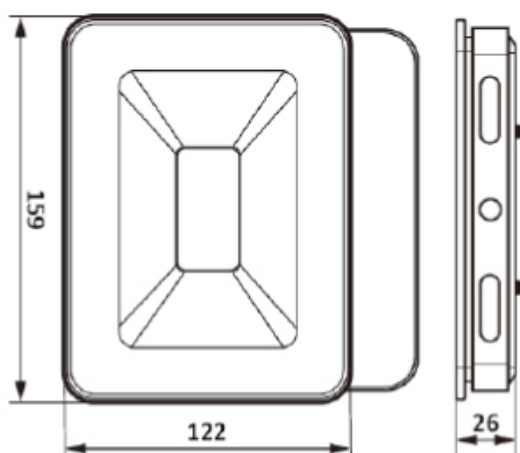
- Base: N/A.
- Dimensioni: 159x122x26mm.
- Luce istantanea.
- Bassa temperatura.
- 0% Mercurio.

**Caratteristiche illuminotecniche**

- Flusso luminoso ( $\Phi_{360^\circ}$ ): 2700lm.
- Temperatura di colore: 4000K.
- Angolo del fascio: 120°.
- CRI: 80.
- LLMF: 70%.
- Durata: 50000 ore.
- Cicli di accensione: 25000.

**Caratteristiche elettriche**

- Tensione: 200-265V AC 50Hz.
- Potenza: 30W.
- Fattore di sfasamento: 0.9.
- Consumo: 30kWh/1000h.



8059174952075

