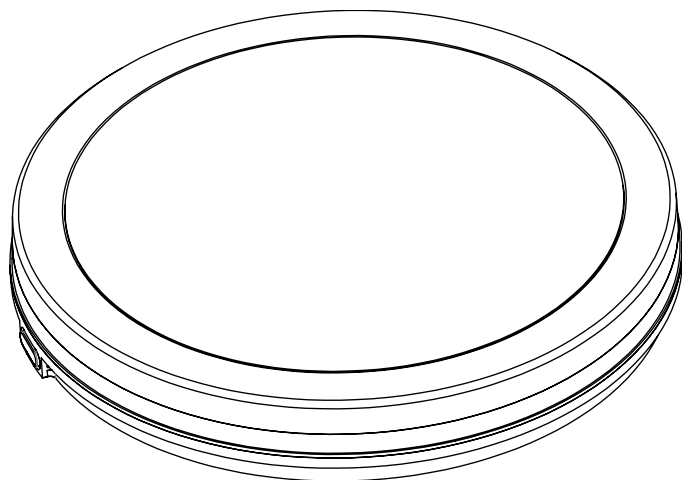


AlcaPower®

PLAFONIERA LED IP65 CCT

ITALIANO



Libretto per l'installatore



www.alcapower.com

INTRODUZIONE

Grazie per aver scelto un prodotto AlcaPower. Potete essere certi che il prodotto da voi acquistato è tra i migliori attualmente disponibili sul mercato. Leggete questo manuale molto attentamente e conservatelo per consultazioni future.

AVVERTENZE

Questa pubblicazione riporta importanti prescrizioni di sicurezza a cui è indispensabile attenersi prima d'installare apparecchiature elettriche o di eseguire qualunque operazione di manutenzione ordinaria su di esse. Non è consentita la sostituzione del corpo illuminante a LED all'interno della plafoniera.

Leggete attentamente le prescrizioni di sicurezza riportate di seguito, valgono per tutti i modelli di plafoniera LED.

⚠ ATTENZIONE Questo prodotto deve essere installato e messo in funzione solo da personale specializzato. AlcaPower Distribuzione Srl non si assume nessuna responsabilità per le conseguenze derivanti dall'installazione e dall'uso di questo prodotto.

⚠ ATTENZIONE Non installare ne mettere in funzione questo prodotto se una o più parti appaiono danneggiate. Il mancato rispetto di questa avvertenza può provocare gravi infortuni o la morte, oppure danni al prodotto e ad altri beni.

⚠ ATTENZIONE

RISCHI DI FOLGORAZIONE, ARCO ELETTRICO, USTIONI O ESPLOSIONI

Attenzione: il mancato rispetto delle seguenti avvertenze può comportare lesioni gravi anche letali.

⚠ ATTENZIONE

AVVERTIMENTI DI SICUREZZA

L'installazione di questo prodotto deve essere affidata esclusivamente a personale qualificato che abbia preso conoscenza di tutte le caratteristiche tecniche di questo prodotto.

- Prima di intervenire su questo dispositivo scollegarlo dalla rete elettrica AC.
- Per verificare l'effettiva interruzione dell'alimentazione utilizzare sempre un adeguato dispositivo di rilevamento della tensione.
- Tener conto degli eventuali pericoli, indossare dispositivi di protezione personale e ispezionare accuratamente la zona di lavoro per verificare di non aver lasciato utensili e altri oggetti.
- Il buon funzionamento del dispositivo dipende dalla correttezza delle operazioni di manipolazione, installazione e utilizzo. Il mancato rispetto delle esigenze fondamentali d'installazione può comportare lesioni alle persone, oltre che danni al prodotto e ad altri beni.
- La manipolazione di questo prodotto richiede una serie di competenze sulla protezione delle reti elettriche. Solo le persone in possesso delle competenze necessarie sono autorizzate a configurare e a regolare questo prodotto.
- Prima di procedere a una qualsiasi prova, controllate attentamente ogni aspetto della vostra installazione, primariamente i dati di targa del dispositivo.

Controllo della compatibilità della tensione di rete.

Verificare che la tensione di rete o di alimentazione sia compatibile con la tensione e corrente necessarie per il funzionamento del dispositivo da installare. Verificare innanzitutto i dati di targa del prodotto.

CONTENUTO DELLA CONFEZIONE

- Plafoniera LED.
- 2 tasselli e 2 viti.
- Libretto per l'installatore.



930342 PL15-65RB
930344 PL24-65RB
930346 PL36-65RB



930343 PL15-65RG
930345 PL24-65RG
930359 PL36-65RG

INSTALLAZIONE DELLA PLAFONIERA LED

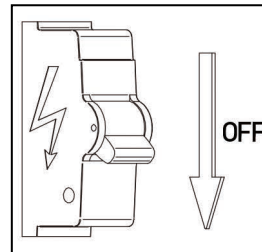
Qui di seguito vengono riportate le istruzioni per l'installazione e il collegamento elettrico della plafoniera ad un impianto di alimentazione (rete elettrica AC).

NOTA: per la corretta installazione esistono norme CEI che devono essere rispettate. Fare riferimento alla normativa vigente.

ATTENZIONE Scollegare la tensione di rete prima di maneggiare i fili dell'impianto al quale si vuole collegare la plafoniera LED.

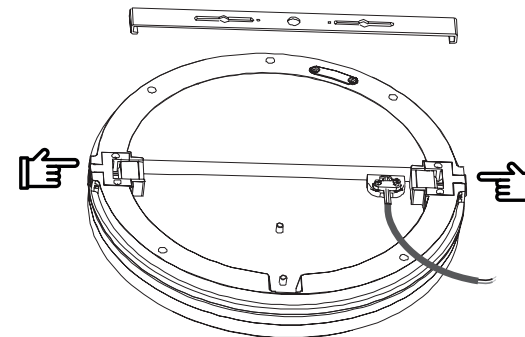
ATTENZIONE Questo prodotto è destinato solamente alla vendita ad installatori professionisti; non è adatto alla vendita a persone sprovviste delle competenze necessarie alla sua manipolazione e installazione.

Individuare il luogo e la posizione in cui si vuole installare la plafoniera e procedere seguendo le istruzioni delle pagine successive.

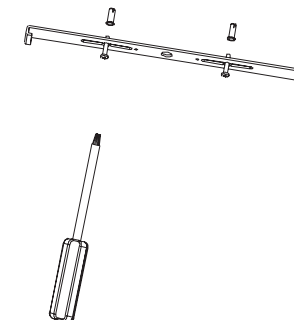


- 1
- Verificare che sia stata tolta la tensione di rete dall'impianto al quale si vuole collegare la plafoniera LED.

- 2
- Sganciare la staffa di fissaggio premendo i due pulsanti laterali del sistema di bloccaggio.

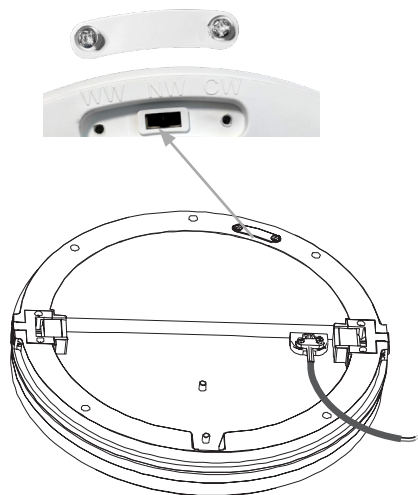


- 3
- Installare la staffa di fissaggio nella posizione prescelta, tramite viti e tasselli, su una superficie piana adeguata.



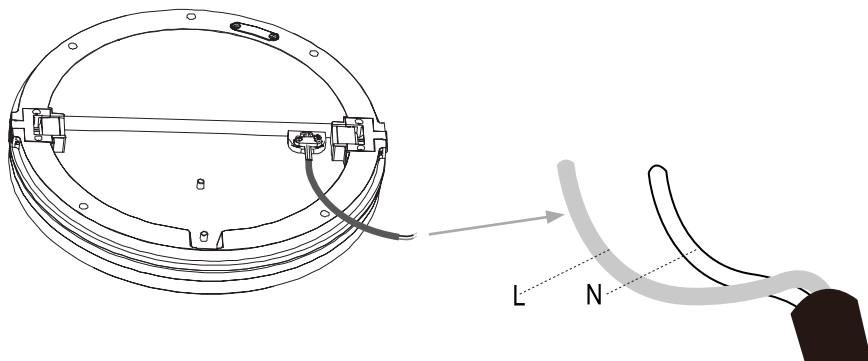
- Svitare le due viti e rimuovere il coperchio di protezione del selettore della temperatura di colore.
- Selezionare la temperatura di colore desiderata tra calda WW (3000K), naturale NW (4000K) o fredda CW (6500K) tramite l'apposito selettore.

4



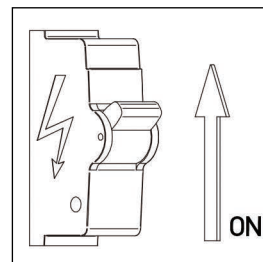
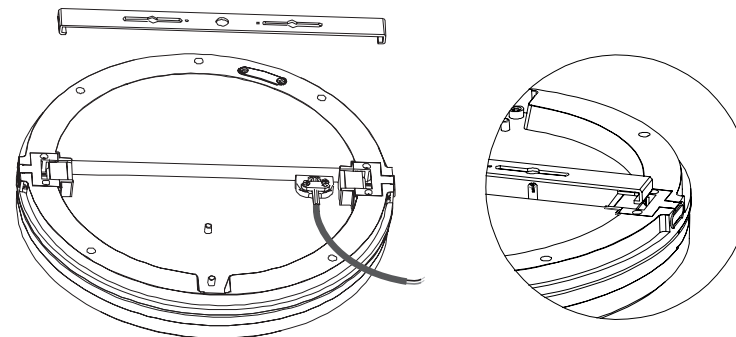
- Riavvitare il coperchio di protezione del selettore della temperatura di colore.
- Collegare il cavo elettrico della plafoniera all'impianto: il filo blu al filo di neutro (N) dell'impianto e il filo marrone al filo di fase (L) dell'impianto.

5



- Posizionare la plafoniera LED sul supporto prescelto, riagganciandola alla staffa di fissaggio precedentemente fissata esercitando una lieve pressione sulla plafoniera fino a quando non si avverte il "CLICK" dell'avvenuto aggancio.

6



7

- Ridare tensione all'impianto e verificare che la plafoniera si accenda correttamente.

CARATTERISTICHE TECNICHE

Modello	930342	930343	930344	930345	930346	930359
Tensione d'ingresso	175-240V AC, 50Hz					
Classe di isolamento	Classe II 					
Corrente d'ingresso	0.12A		0.17A		0.26A	
Potenza assorbita	15W		24W		36W	
Fattore di sfasamento	0.7		0.7		0.95	
CCT	Selezionabile tra 3000K / 4000K / 6500K					
Flusso luminoso	1500lm		2400lm		3600lm	
Efficienza	100lm/W					
Angolo del fascio	120°					
CRI	80					
Temperatura di lavoro	-20°C ~ 50°C					
Vita utile	50000 ore					
Cicli di accensione	25000					
Grado IP	IP65					
Grado di robustezza meccanica	IK08					
Materiale	PP					
Dimensioni	200x55mm		300x55mm		400x55mm	
Peso	350g		700g		1100g	



SMALTIMENTO. Il simbolo del cassonetto barrato indica che alla fine della vita utile il prodotto deve essere raccolto separatamente dagli altri rifiuti. Pertanto, l'utilizzatore dovrà consegnare il prodotto completo di tutti i suoi componenti essenziali ai centri di raccolta differenziata dei rifiuti elettrici ed elettronici (RAEE). In alternativa, il prodotto può essere riportato al rivenditore al momento dell'acquisto di un nuovo prodotto dello stesso tipo, in ragione di uno a uno, oppure uno a zero per i prodotti di dimensioni minori di 25cm. Un'adeguata raccolta differenziata garantisce il recupero e il riutilizzo dei materiali impiegati nella fabbricazione del prodotto, contribuisce al rispetto dell'ambiente e ad evitare possibili effetti negativi sulla salute prevenendo l'inquinamento e riducendo il fabbisogno di materie prime.



AVVERTIMENTI



<p>L'energia elettrica è fonte di pericoli</p> <p>Prima di utilizzare questo prodotto assicuratevi che l'uso del medesimo avvenga nel rispetto delle disposizioni di legge afferenti la vostra ed altrui salute e sicurezza. Perciò è necessario utilizzare il prodotto secondo le regole, norme e disposizioni valide in materia di tutela della vostra salute e sicurezza, secondo le istruzioni, nella piena conformità delle condizioni prescritte in questa pubblicazione.</p>	<p>Persone inesperte, inconsapevoli e minori</p> <p>Vietato l'utilizzo ai bambini, alle persone non correttamente informate o non autosufficienti, senza la supervisione di un adulto che sia consapevole dell'utilizzo consono al prodotto.</p> <p>E' vietato l'utilizzo diverso da quello indicato nelle istruzioni, o che va al di là dell'utilizzo proprio che potrebbe generare pericoli.</p>
<p>Uso non conforme prevedibile o imprevedibile</p> <p>Qualsiasi utilizzo diverso da quello indicato nelle istruzioni, o che va al di là dell'utilizzo indicato, viene considerato non conforme. Quindi difforme, improprio, imprevedibile cattivo utilizzo e per tali ragioni ad alto livello di pericolo. Di conseguenza solleva sin d'ora AlcaPower da ogni responsabilità.</p>	<p>Esclusione della responsabilità</p> <p>AlcaPower Distribuzione Srl declina qualsiasi genere di responsabilità in relazione a:</p> <ul style="list-style-type: none"> • Il prodotto non viene utilizzato in modo conforme. • Le norme e regole di sicurezza non vengono rispettate. • Non viene tenuto conto di utilizzi errati e ragionevolmente prevedibili. • Il montaggio e/o il collegamento elettrico non vengono eseguiti correttamente. • Il corretto funzionamento non viene regolarmente controllato. • Vengono apportati tentativi di riparazioni e/o modifiche che alterano l'integrità al prodotto.
<p>Ingiurie o lesioni gravi!</p> <p>Nel caso di collegamenti elettrici errati o inadatti! I collegamenti elettrici devono essere eseguiti con particolare attenzione, nel rispetto delle norme e regole afferenti alla propria salute e sicurezza personale.</p>	<p>Un errore potrebbe causare situazioni di grave pericolo!</p> <p>Prima, durante e dopo l'utilizzo i cavi, le spine e i connettori devono essere attentamente controllati affinché non sia presente un cortocircuito, siano integri e non ci siano fili scoperti o parti anche solo parzialmente danneggiate.</p>
<p>Gravi incidenti in caso di selezione delle funzioni e operazioni!</p> <ul style="list-style-type: none"> • Nonostante le protezioni di cui è provvisto il prodotto, verificare che non si eseguano operazioni relative ad una selezione errata delle funzioni. • Scegliere le funzioni in modo tale che le protezioni di sicurezza possano agire in modo conforme. • Selezionare le funzioni nel modo determinato e descritto nelle istruzioni. • L'eventuale collegamento ad un altro apparecchio deve essere monitorato in modo da garantire la massima sicurezza. 	<p>Fate attenzione all'ambiente in cui state operando!</p> <p>Situazioni di pericolo potrebbero insorgere dalle persone, animali o materiali presenti nell'ambiente circostante in cui state utilizzando il prodotto. Umidità, gas, vapori, fumi, polveri, liquidi, rumore, vibrazioni, temperatura elevata, fulmini, possibili cadute di materiali, vibrazioni e atmosfere esplosive.</p>
<p>Interruzione e/o avvio intempestivi!</p> <p>Situazioni di pericolo potrebbero insorgere in conseguenza di interruzioni o avvii intempestivi e imprevisti delle funzioni operative del prodotto. Eseguire controlli e verifiche prima di dare l'avvio o interrompere le funzioni operative del prodotto.</p>	<p>Anomalie nelle funzioni operative!</p> <p>In presenza di funzioni operative del prodotto anomale è necessario interrompere tempestivamente l'operatività del prodotto. Consultare le istruzioni contenute nel libretto d'uso del prodotto.</p>
<p>Garanzia: Il prodotto è garantito nei termini della legge vigente. In caso di necessità rivolgetevi al punto vendita dove avete acquistato il prodotto.</p> <p>Assistenza e ricambi: l'assistenza sul prodotto e gli eventuali pezzi di ricambio sono garantiti fino a quando il prodotto è disponibile nel programma vendita di AlcaPower Distribuzione Srl.</p>	<p>MADE IN P. R. C. AlcaPower Distribuzione Srl Corso di Porta Vittoria 18, 20122 Milano, IT Iscrizione Registro delle imprese: CF e P.IVA 02237430034</p>

Le immagini di questo libretto sono solo di riferimento, non sono contrattuali e possono differire dal prodotto reale.

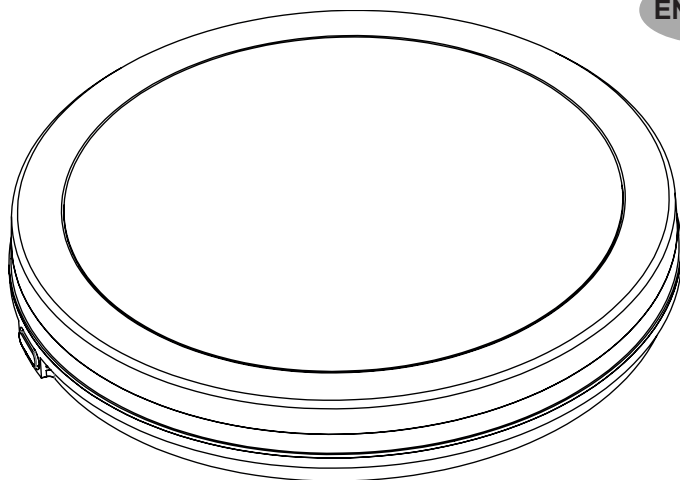
AlcaPower Distribuzione Srl si riserva il diritto di apportare modifiche al presente manuale, senza preavviso e responsabilità alcuna.

AlcaPower - 9303xx_PLxx_65R - Libretto per l'installatore R0 [17-07-2023] ©Tutti i diritti sono riservati.



IP65 CCT LED CEILING LIGHT

ENGLISH



Installer Manual



www.alcapower.com

INTRODUCTION

Thank you for choosing an AlcaPower product. You can be sure that the product you have purchased is one of the best that is currently available on the market. Before using the product, please read this manual very carefully and keep it for further reference.

WARNING

This publication contains important safety instructions which must be complied with before installing electrical equipment or carrying out any maintenance on it. The replacement of the LED lighting body inside the ceiling light is not permitted.

Carefully read the safety instructions given below, they apply to all LED ceiling light models.

CAUTION This product must only be installed and put into operation by trained electrical technicians. AlcaPower Distribuzione Srl assumes no liability for the consequences deriving from the installation and use of this product.

CAUTION Do not install or operate this product if one or more parts appear damaged. Failure to observe this warning could result in serious injury or death, or damage to the fixture and other property.

CAUTION

RISK OF ELECTRIC SHOCK, ARC FLASH, BURNS OR EXPLOSION

Warning: Failure to observe the following warnings may result in serious injury or death.

CAUTION

SAFETY WARNINGS

The installation of the projector must be entrusted exclusively to qualified electrical technicians who have become acquainted with all the technical characteristics of this product.

- Before working on this device, disconnect it from the AC mains.
- Always use a suitable voltage sensing device to verify that there has been a power outage.
- Take into account any dangers, wear personal protective equipment and carefully inspect the work area to verify that you have not left tools and other objects.
- The correct operation of this device depends on the correct handling, installation and use operations. Failure to comply with the basic installation requirements may result in personal injury, as well as damage to the product and other property.
- Handling this product requires a range of electrical network protection skills. Only persons with the necessary skills are authorized to set up and adjust this product.
- Before proceeding with any test, carefully check every aspect of your installation, primarily the data plate of the device.

Checking the compatibility of the mains voltage.

Check that the mains or power supply voltage is compatible with the voltage and current required for the operation of the device to be installed. First of all, check the product rating label.

PACKAGE CONTENT

- LED ceiling light.
- 2 dowels e 2 screws.
- Installator manual.



930342 PL15-65RB
930344 PL24-65RB
930346 PL36-65RB



930343 PL15-65RG
930345 PL24-65RG
930359 PL36-65RG

INSTALLATION OF THE LED CEILING LIGHT

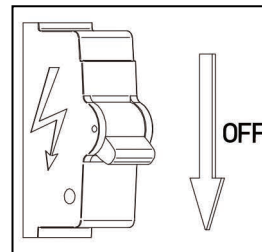
Below are the instructions for installation and electrical connection of the ceiling light to a power supply system (AC mains).

REMARK: for the correct installation there are CEI standards which must be met. Refer to the current legislation in your country.

CAUTION Disconnect the mains voltage before handling the wires of the system to which you want to connect the LED ceiling light.

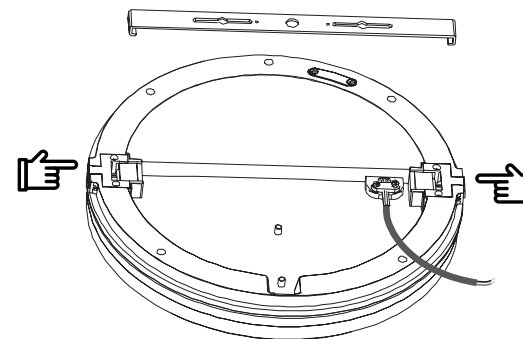
CAUTION This product is intended for sale to professional installers only; it is not suitable for sale to persons lacking the necessary skills for its handling and installation.

Identify the place and position where you want to install the ceiling light and proceed by following the instructions in the next pages.

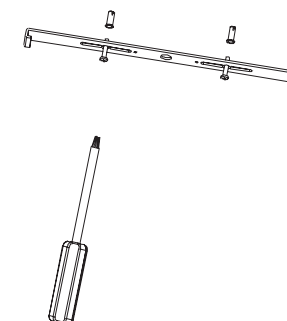


- 1
- Check that the mains voltage has been removed from the electrical system to which you want to connect the LED ceiling light.

- 2
- Release the fixing bracket by pressing the two side buttons of the locking system

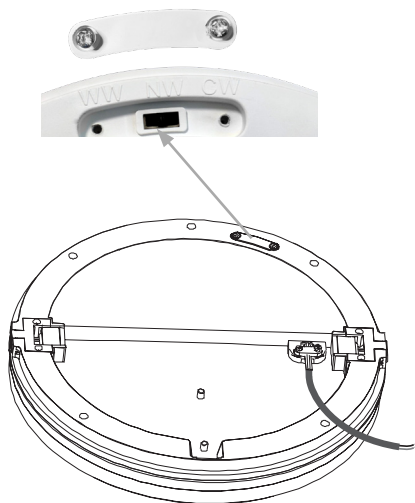


- 3
- Install the fixing bracket in the chosen position, using screws and dowels, on a suitable flat surface.



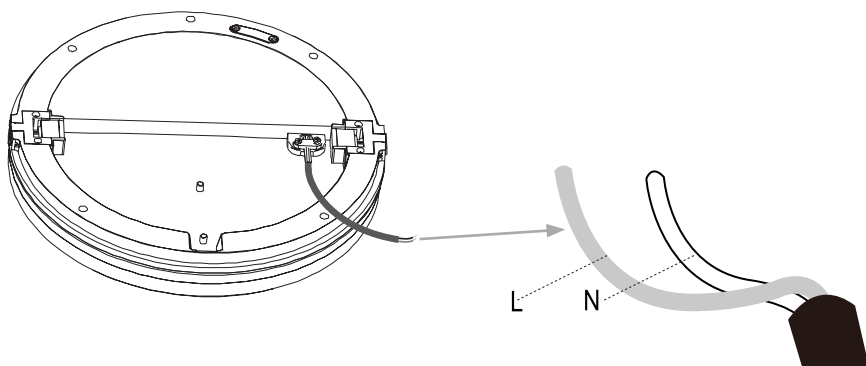
- Undo the two screws and remove the protective cover of color temperature selector.
- Select the desired color temperature between warm white (WW 3000K), natural white (NW 4000K) or cold white (CW 6500K) using the appropriate selector.

4



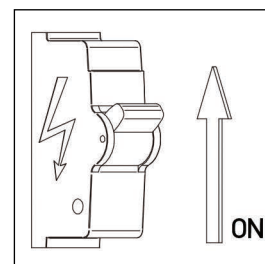
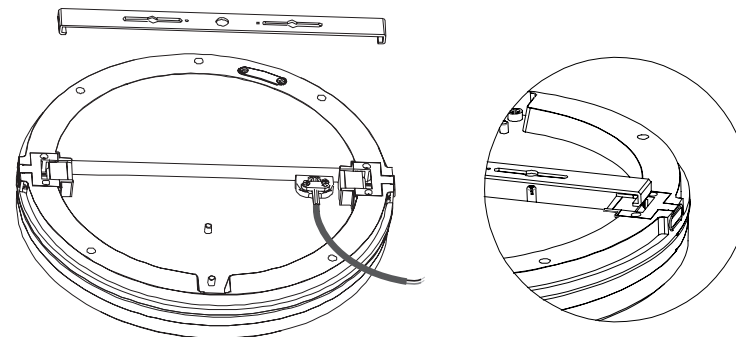
- Screw the color temperature selector protective cap back on.
- Connect the electric cable of the ceiling light to the electrical system: the blue wire to the neutral wire (N) of the system and the brown wire to the live wire (L) of the system.

5




- Position the LED ceiling light on the chosen support, hooking it back to the fixing bracket previously fixed by doing a slight pressure on the ceiling light until you hear the "CLICK" of successful hooking.

6



7

- Reconnect power to the electrical system and check that the ceiling light turns on correctly.



Modello	930342	930343	930344	930345	930346	930359
Input voltage	175-240V AC, 50Hz					
Protection class	Classe II 					
Input current	0.12A		0.17A			0.16A
Power	15W		24W			36W
Displacement factor	0.7		0.7			0.95
CCT	Selectable among 3000K / 4000K / 6500K					
Luminous flux	1500lm		2400lm			3600lm
Efficiency	100lm/W					
Beam angle	120°					
CRI	80					
Operating temperature	-20°C ~ 50°C					
Lifespan	50000 ore					
ON/OFF cycles	25000					
IP grade	IP65					
Mechanical robustness grade	IK08					
Material	PP					
Dimensions	200x55mm		300x55mm			400x55mm
Weight	350g		700g			1100g

AlcaPower Distribuzione Srl reserves the right to make changes to this manual without prior notice and liability.

Note: all pictures shown in this manual are for illustration purpose only, are not contractual and may differ from the actual product.



DISPOSAL. The crossed dustbin symbol reported on the product indicates that, at the end of its useful life, the product must be collected separately from other waste. Therefore, the end-user must deliver the product to the collection centers for electric and electronic waste (WEEE). Alternatively, the product can be returned to the retailer shop when buying a new product of the same type, in a ratio of one to one, or one to zero for products having external dimension no more than 25cm. A separate collection guarantees the recovery and reuse of the materials used in manufacturing the product, contributes to the respect of the environment and the protection of health by preventing pollution and reducing the need for raw materials.

 WARNINGS 	
<p>Electricity is a source of danger.</p> <p>Before using this product, make sure that the use of the same complies with current legal provisions to safeguard your own health and safety as well as that of others. Therefore, it is necessary to use the product in accordance with current regulations, standards and provisions to safeguard your own health and safety, by following the instructions, fully complying with the conditions prescribed in this manual.</p>	<p>Untrained, unaware individuals and minors</p> <p>It is strictly forbidden to allow children, individuals who have not been appropriately informed and non self-sufficient people to use the product without the supervision of an adult who is aware of how to properly use such equipment. It is forbidden to use the product for any other purpose other than that specified in the instructions, or that may go beyond its intended use that could prove to be a source of danger.</p>
<p>Foreseeable or unforeseeable misuse</p> <p>Any use of this product other than that specified in the instructions, or which goes beyond the designated use, is considered as non-compliant. Therefore, it is deemed as incompatible, improper, unforeseeable misuse and for such reasons, this conduct brings about a high level of danger. Consequently, with immediate effect, AlcaPower shall not be held responsible in any way whatsoever for damage caused by means of the abovementioned conduct.</p>	<p>Exemption from liability</p> <p>Under no circumstances whatsoever shall AlcaPower Distribuzione Srl be held responsible in the following cases:</p> <ul style="list-style-type: none"> • If the product is not used properly. • If the safety standards and regulations are not complied with. • If improper and reasonably foreseen uses of the product is not considered. • If the assembly procedure and/or electrical connection are not carried out properly. • If the correct operation of the product is not regularly inspected. • If repairs and/or modifications are made to the product that alter its integrity.
<p>Serious damage or injuries!</p> <p>In the event of incorrect or inappropriate electrical connections! Electrical connections must be carried out by paying particular attention, in accordance with standards and regulations to safeguard your own health and safety.</p>	<p>An error may cause high risk situations!</p> <p>Before, during and after use: cables, plugs and connectors must be carefully checked to avoid a short circuit and to make sure that they are intact and have no bare wires or parts that are even partially damaged.</p>
<p>Serious accidents in case of the selection of functions and operations!</p> <ul style="list-style-type: none"> • Despite the safety protections present on the product, check that operations caused by the incorrect selection of functions are not carried out. • Select the functions so that the safety protections can act in accordance with safety standards. • Select the functions as described in the instructions. • Any connection to other equipment must be monitored to guarantee the utmost level of safety. 	<p>Pay attention to the environment in which you are working!</p> <p>Hazardous situations may be caused by the people, animals or materials present in the surrounding environment in which you are using the product. Humidity, gas, vapours, fumes, liquids, noise, vibrations, high temperatures, possible falling of materials, and explosive atmospheres.</p>
<p>Inadvertent product start-up and/or interruption!</p> <p>Hazardous situations may arise following inadvertent and sudden start-ups or interruptions of the operational functions of the product. Carry out inspections and check prior to starting up or interrupting the operational functions of the product.</p>	<p>Abnormal operational functions!</p> <p>In the event of abnormal operational functions of the product, it is necessary to promptly interrupt the operation of the product. See the instructions in the product-specific user manual.</p>
<p>Warranty: this product is covered by a warranty under the terms of the current applicable law. In case of need, contact the sales outlet where you bought the product.</p>	<p>MADE IN P.R.C. AlcaPower Distribuzione Srl, Corso di Porta Vittoria 18- 20122 Milano, IT. Iscrizione Registro delle imprese: CF e P.IVA 02237430034</p>