



Televes si riserva il diritto di modificare il prodotto e/o specifiche tecniche indicate

Amplificatore da interno PicoKom 2 uscite: VHF/UHF – LTE700 Ready

Amplificatore da interno da 2 uscite con regolazione automatica del guadagno, per ampliare l'impianto domestico televisivo terrestre. Incorpora il filtro LTE700/5G e l'alimentazione all'ingresso per preamplificatori o un sistema BOSS.

Art.560522

ID.NR	NV202PICOLTE2
EAN13	8424450246498

Si distingue per

- Plug&Play, senza regolazioni: incorpora regolazione automatica del guadagno, senza compromettere la qualità del segnale
- Design estetico e dimensioni ridotte: Installabile in scatole per connessioni da 100x100mm
- Sistema di connessione EasyF
- Alimentatore integrato ad alte prestazioni: consumo ridotto (40% in meno di un amplificatore standard)
- Produzione completamente automatizzata e sottoposta a rigorosi controlli di qualità

Caratteristiche principali

- Switch ON/OFF di passaggio DC, per l'alimentazione di preamplificatori o sistemi BOSS
- Montaggio facile, mantenendo il raggio minimo di curvatura dei cavi coassiali
- Avvitabile a parete

Scopri

Sistema di connessione EasyF: semplicità e risparmio

EasyF è un concetto innovativo di collegamento del conduttore interno del cavo coassiale (anima), che viene inserito

direttamente nel dispositivo aumentando l'affidabilità della connessione. Inoltre, grazie all'assenza di connettori "F", è possibile ridurre il telaio e assicurare la connessione di due cavi con una sola vite.

- Risparmio reale dei tempi: è possibile accelerare l'installazione, poiché non è necessario effettuare la connettorizzazione dei cavi coassiali. Inoltre, viene evitato il processo di avvitamento dei connettori nel dispositivo, che a volte si complica quando lo spazio non è sufficiente
- Affidabilità della connessione: lo sportello che trattiene i cavi impedisce al cavo coassiale di allentarsi
- Risparmio economico: non è necessario alcun connettore aggiuntivo (o "F" o "IEC")
- Ottimizzazione dello spazio: gli ingressi e le uscite si trovano sempre sullo stesso lato del dispositivo, evitando di piegare i cavi coassiali e facilitando il lavoro all'interno di armadi e cassette di distribuzione.
- Assemblaggio semplicissimo in tre passaggi: basta collegare e svitare i coperchi per collegare due cavi:

1. Svitare il coperchio del partitore per accedere alla connessione

2. Inserire i cavi coassiali pre-spelati

3. Chiudere il coperchio e avvitare per fissare la connessione

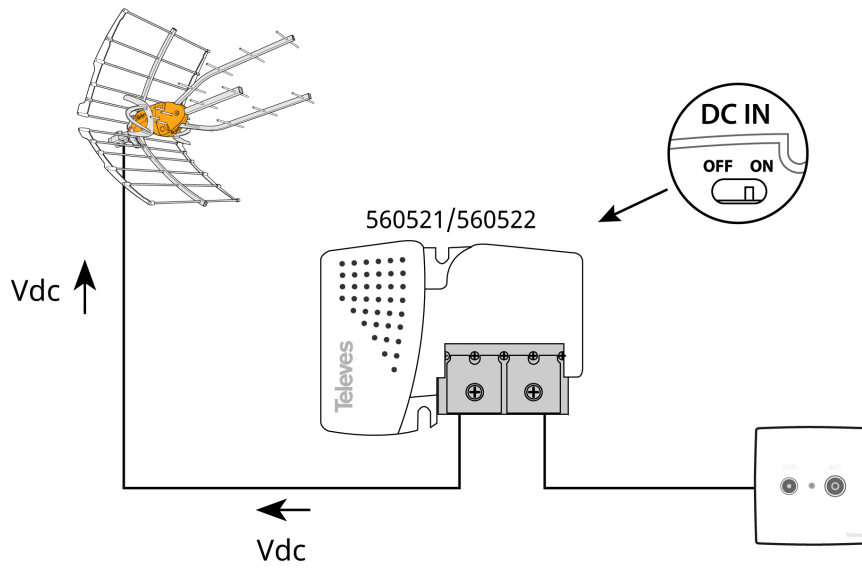
Scopri di più sull'affidabilità del sistema EasyF

Con EasyF, la connessione del cavo coassiale nel dispositivo è realizzata tramite un sistema automatico di inserimento del cavo (conduttore interno) per contatto, senza necessità di saldatura.

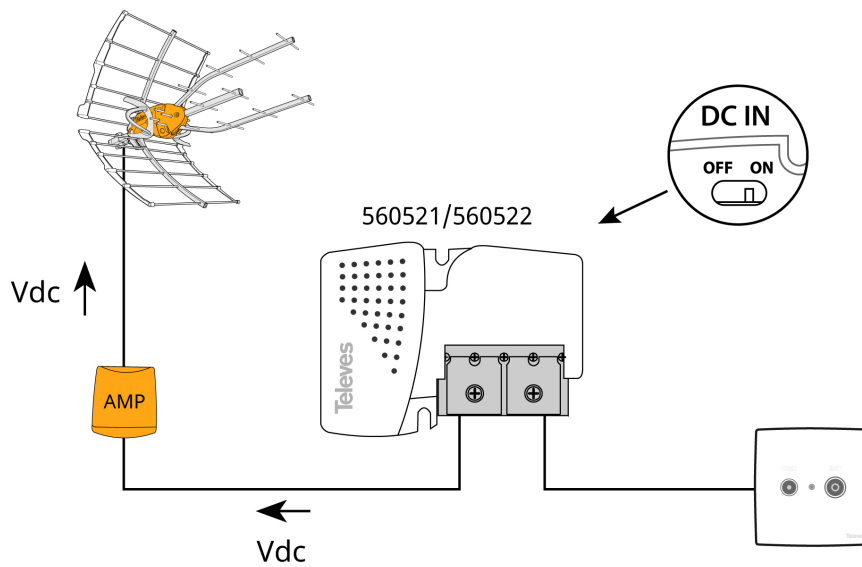
- Come il primo giorno: il tempo di vita del dispositivo aumenta quando si elimina il possibile deterioramento delle saldature con il passare del tempo
- Riduzione del tasso di avaria: generalmente prodotto dalla saldatura a freddo
- Ottimizzazione del comportamento elettromagnetico: alle alte frequenze
- Rafforzamento del nostro impegno per l'ambiente: la contaminazione causata dal processo di saldatura viene eliminata e il consumo di elettricità in produzione è ridotto

Esempio di applicazione

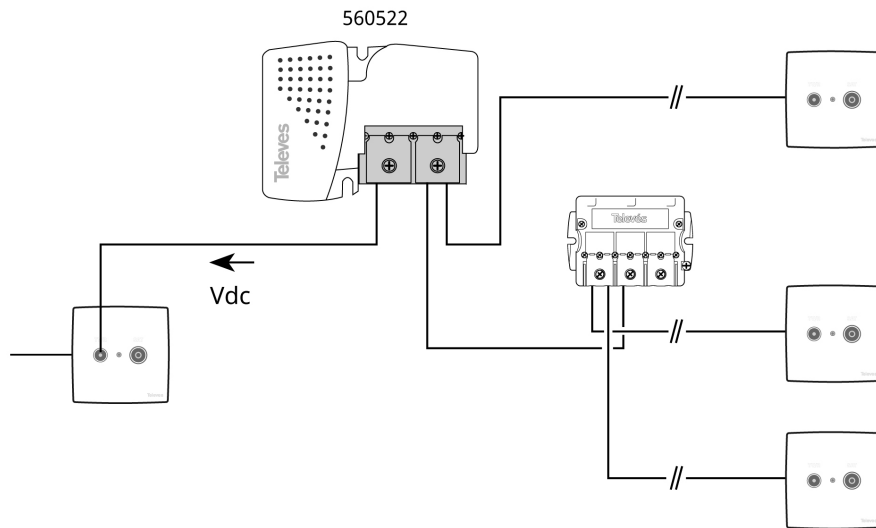
(Clicca per vedere l'immagine)



BOSSTech attivo



Alimentazione per amplificatore da palo



Con distribuzione in uscita

Caratteristiche tecniche

Numero di uscite		2		
Uscita TV		No		
Intervallo di frequenze	MHz	47 ... 400	470 ... 694	
Guadagno	dB		10	16
##	dB	0 ... 20	0 ... 20	
Livello di uscita DIN45004B	dB μ V		98	101
Livello di uscita EN60728-3 IMD3 2tones -35dB	dB μ V		105	108
Livello di uscita 10Ch DVB-T	dB μ V		--	92
Livello di uscita 2CH DBV-T	dB μ V		91	--
Figura di rumore	dB		4	4
Alimentazione ingressi	Vdc	12		
Corrente max. ingressi	mA	150		
Tensione d'ingresso	Vac	220 ... 230		
Intervallo frequenza rete elettrica		50 Hz / 60 Hz		
Corrente massima	mA	30		
Potenza massima assorbita	W	3,7		
Temperatura di funzionamento	°C	-5 ... 45		
Indice di protezione		20		