

AJAX MotionProtect Plus

Rivelatore di movimento con sensore a microonde supplementare senza fili

1. CARATTERISTICHE

Il rivelatore di movimento AJAX senza fili con sensore a microonde supplementare MotionProtect Plus è indicato per la rilevazione di movimento di persone. Funziona come parte del sistema di sicurezza AJAX.

2. CARATTERISTICHE TECNICHE

Articolo	MotionProtect Plus
Modalità di rilevazione	Rilevazione passiva d'infrarossi e microonde
Funzionamento	In ambienti interni
Distanza rilevazione movimento	Fino a m 12
Sensibilità	Regolabile su 3 livelli: bassa, media, alta
Sensore di rilevazione	Piroelemento e sensore a microonde (24GHz)
Protezione supplementare	Sensore a microonde per filtrare sorgenti composite di falsi allarmi
Angolo di rilevazione movimento	88.5° orizzontale, 80° verticale
Altezza di fissaggio suggerita	m 2.40
Opzione immunità animali domestici	Peso fino a 20 kg, dimensione fino a cm 50
Protezione antiapertura	N.C. si apre quando viene tolto il coperchio
Potenza segnale radio	20 mW
Frequenza di funzionamento	868 MHz
Distanza fra rivelatore e unità centrale	m 2.000 (in area libera)
Alimentazione	batteria al litio CR123A
Tensione di alimentazione	3V
Durata batteria	Fino a circa 5 anni
Temperatura di funzionamento	da 0°C a +50°C
Umidità ambientale	Fino a 80%
Dimensioni (LxAxP) mm	110x65x50
Peso g	96

3. CONTENUTO DELLA CONFEZIONE

1 Rivelatore senza fili MotionProtect Plus, 1 Batteria CR123A, 1 Kit di installazione, 1 Manuale

4. GUIDA INTRODUTTIVA

4.1 Prima di installare il rivelatore, è necessario registrarlo nel sistema di sicurezza AJAX. Per registrare il rivelatore, è necessario commutare il ricevitore del sistema sicurezza AJAX sulla modalità «Aggiungi periferica» (il manuale del ricevitore spiega come farlo) e mettere l'interruttore «2» (Figura 4) del rivelatore su «ON». Il LED del rivelatore deve lampeggiare al momento della commutazione. La richiesta di registrazione viene trasmessa solo al momento in cui il rivelatore viene acceso. Nel caso in cui la registrazione non fosse avvenuta, spegnere il rivelatore, attendere 5 secondi e mettere l'interruttore «2» (Figura 4) del rivelatore su «ON». Se il LED del rivelatore lampeggia costantemente (ogni secondo durante un minuto), significa che il rivelatore non è stato registrato. Il LED lampeggia nello stesso modo quando il rivelatore viene eliminato dall'elenco. Il rivelatore non registrato lampeggia anche per 3 secondi durante ogni attivazione.

4.2 Dopo aver registrato correttamente il rivelatore, scegliere una posizione appropriata per l'installazione.

▲ ATTENZIONE!

Assicurarsi che la posizione del rivelatore abbia un contatto radio stabile con il ricevitore! La distanza massima di m 2.000 fra il rivelatore ed il ricevitore è indicata come un confronto con altri rivelatori. Questa distanza è stata determinata sulla base di prove effettuate in area libera. La qualità della connessione e la distanza fra rivelatore e ricevitore possono variare a seconda della posizione dell'installazione, delle pareti, della struttura, degli ostacoli esistenti e dei materiali utilizzati nella costruzione, che possono ridurre la potenza del segnale. Ad esempio, la portata della distanza in presenza di due pareti in cemento armato può ridursi a circa m 30. Fare attenzione che lo spostamento del rivelatore anche solo di cm 10 può migliorare considerevolmente la ricezione del segnale.

Prima dell'installazione assicurarsi di controllare il livello di segnale nella posizione dove si intende installare il rivelatore! È possibile eseguire una prova dell'intensità del segnale sul lato del ricevitore. La prova dell'intensità del segnale è descritta nel manuale del ricevitore.

▲ ATTENZIONE!

La prova dell'intensità del segnale e la prova della zona di rilevazione richiede un po' di tempo. Un certo tempo è necessario al ricevitore per inviare una richiesta di prova al rivelatore e quindi al rivelatore per inviare una risposta di prova.

Ricevitore	LED del rivelatore	Descrizione
3 tacche di segnale	Accesso quasi in permanenza, con brevi intervalli ogni 1.5 secondi	Segnale ottimo
2 tacche di segnale	Lampeggia 5 volte al secondo	Segnale medio
1 tacca di segnale	Lampeggia 2 volte al secondo	Segnale basso
0 tacche	Brevi lampeggi ogni 1.5 secondi	Nessun segnale

Il segnale non deve essere inferiore al segnale medio affinché il rivelatore possa funzionare in modo stabile!

5. INSTALLAZIONE

5.1 Il rivelatore deve essere installato in modo tale che il movimento dell'intruso risulti trasversale rispetto all'asse del rivelatore. Assicurarsi di verificare che il rivelatore funzioni nel punto dove si intende installarlo! (vedi paragrafo 5.7)

5.2 Per installare il rivelatore, spingere la base di fissaggio in plastica SmartBracket (Fig. 1) in basso e rimuoverla.

5.3 Fissare la base di fissaggio SmartBracket sulla parete con l'ausilio dei tasselli ad espansione e viti autofilettanti forniti a corredo (Fig. 2).

L'altezza suggerita per l'installazione è di m 2.4. Un'altezza di fissaggio diversa da quella suggerita di m 2.4 riduce la distanza di rilevazione del rivelatore e diminuisce l'area protetta.

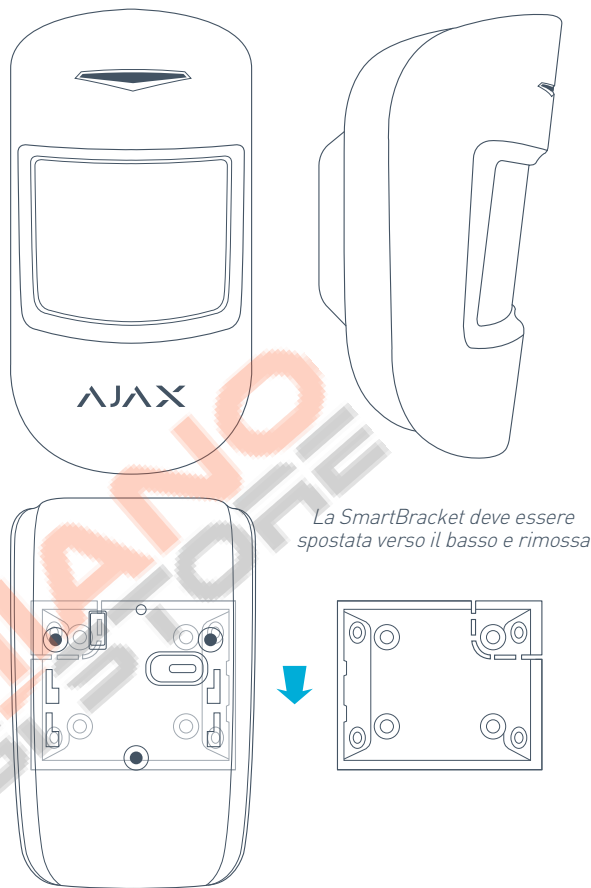


FIGURA 1.
Rivelatore CombiProtect e la sua SmartBracket

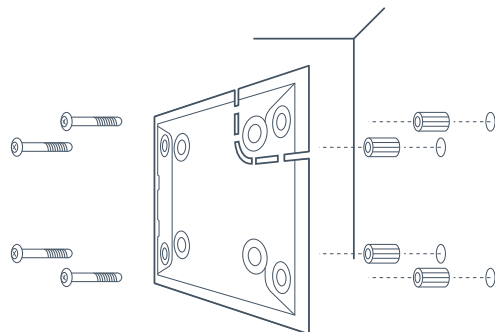


Figura 2
Schema di fissaggio a parete della SmartBracket

5.4 Mettere il rivelatore sulla SmartBracket. Una volta che il rivelatore è fissato sulla SmartBracket, il suo LED deve lampeggiare. Ciò significa che la protezione antiapertura è chiusa. Nel caso in cui il rivelatore non lampeggi, occorre controllare lo stato della protezione antiapertura del software di configurazione del ricevitore!

5.5 Il rivelatore di movimento è installato!
 5.6 Assicurarsi che mobili, tende, piante, vasi, decorazioni o vetrate non coprano il campo visivo del rivelatore.
 5.7 Provare l'area di rilevazione per il rivelatore di movimento [Fig. 3] al fine di verificare la sua efficienza. In modalità di prova zona di rilevazione, il LED del rivelatore è acceso in permanenza, si spegne quando viene rilevato il movimento – è molto facile da osservare.
 5.8 Il rivelatore dispone di un doppio sistema di sensori di movimento. Per rilevare il movimento viene effettuata un'analisi simultanea dei due elementi di rilevazione – piroelemento e sensore a microonde. Grazie al sensore supplementare a microonde, il rivelatore ha un'elevata immunità a sorgenti composite di falsi allarmi (immune a movimenti di tende, veneziane scaldate dal sole, funzionamento di radiatori e generatori di aria calda, caminetti, ecc.). Con l'aiuto del software di configurazione del ricevitore, selezionare il livello necessario di sensibilità del rivelatore. Livello alto – il rivelatore non reagisce ad oggetti più piccoli di un criceto. Livello medio – il rivelatore non reagisce ad oggetti come gatti o cani di piccola taglia. Livello basso – il rivelatore non reagisce ad oggetti come cani di media taglia.
 5.9 In modalità "sicurezza", il rivelatore invia la segnalazione d'allarme ogni 5 secondi accendendo contemporaneamente il LED nel caso in cui venga registrato un movimento. In modalità passiva, il rivelatore rileva un movimento non più di una volta in 3 minuti senza accendere il LED.

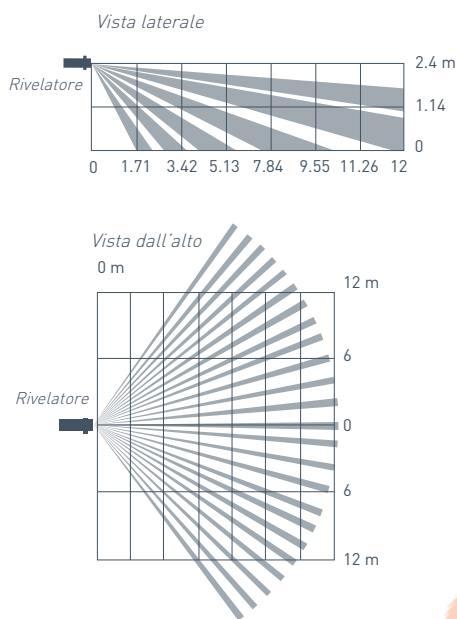
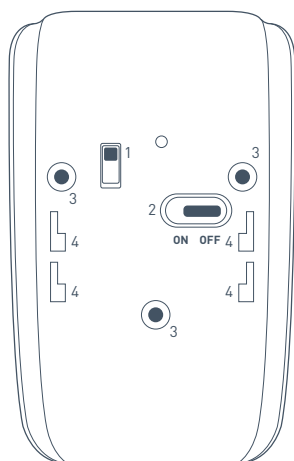


FIGURA 3. Zone di rilevazione del rivelatore

6. MANUTENZIONE

6.1 La manutenzione avviene una volta ogni 6 mesi. Il circuito del rivelatore deve essere pulito da polvere, ragnatele e altre impurità.
 6.2 Non pulire il rivelatore con sostanze contenenti alcool, acetone, benzina ed altri solventi. Non pulire il rivelatore con spazzole che potrebbero danneggiare la lente e ridurre la sensibilità del rivelatore.
 6.3 Sostituire la batteria con una batteria nuova. Se il livello della batteria è basso, il rivelatore invia un segnale di batteria bassa al ricevitore del sistema d'allarme. Quando la batteria è esaurita, ad ogni rilevazione di movimento o manomissione, il rivelatore, assieme alla segnalazione usuale, accende e spegne il LED lentamente. Per sostituire la batteria, svitare le tre viti autofilettanti "3" (Fig. 4) e rimuovere il coperchio posteriore del rivelatore. Sostituire la «batteria» (Fig. 5) con una nuova, tipo CR123A, rispettando la polarità.



1 – pulsante manomissione
 2 – interruttore ON-OFF
 3 – viti autofilettanti
 4 – fori di fissaggio sulla SmartBracket

FIGURA 4.
 Vista posteriore del rivelatore

▲ ATTENZIONE!

NON fissare il rivelatore:

- Vicino a oggetti metallici che causano attenuazione del segnale radio o la schermatura dello stesso.
- All'esterno del fabbricato
- In ambienti dove la temperatura o l'umidità possano superare i limiti indicati di funzionamento.

Fare attenzione quando si installa la SmartBracket. Uno sforzo eccessivo può causare una deformazione e, di conseguenza, l'impossibilità di fissare il rivelatore o di fare un fissaggio sicuro. Fissare la SmartBracket esclusivamente con i tasselli e le viti forniti a corredo! Altri sistemi di fissaggio, ad esempio viti autofilettanti di maggiore diametro, possono danneggiare la molletta di fissaggio Assieme alle viti autofilettanti, nella confezione c'è un biadesivo che può essere utilizzato solo come fissaggio temporaneo. Si raccomanda di NON utilizzare questo biadesivo per un fissaggio permanente, dato che nel tempo il biadesivo perde aderenza e il rivelatore può cadere e danneggiarsi.

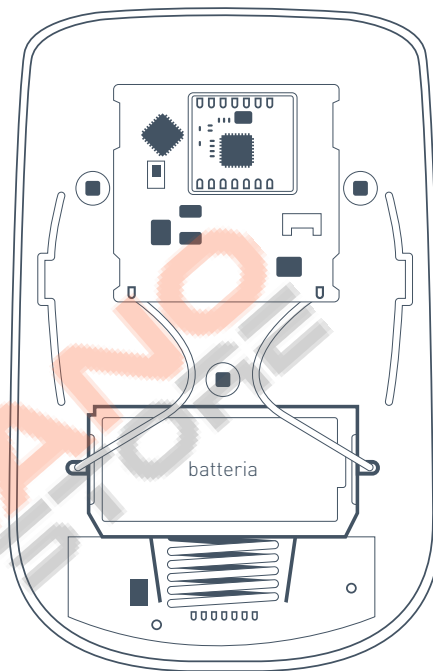


FIGURA 5.
 Rivelatore con il coperchio posteriore rimosso

▲ ATTENZIONE!

La durata del funzionamento autonomo del rivelatore dipende dalla frequenza delle attivazioni e dalla qualità della batteria. Mediante, una batteria fornisce circa 7 anni di funzionamento.

7. GARANZIA

7.1 La garanzia del rivelatore è di 24 mesi. La garanzia non copre la batteria!

dias s.r.l.

distribuzione apparecchiature sicurezza

Via Triboniano, 25 - 20156 MILANO - Tel. 02.38036.901 - Fax 02.38036.950 - Email: dias@dias.it

DT02548D1116R00